

ScheibenProduktklasse A
bis Härte 250 HV

vorzugsweise für Sechskantschrauben und -muttern

DIN**125**

Teil 1

Washers; Product grade A, up to hardness 250 HV, primarily for hexagon bolts and nuts

Mit DIN 125 Teil 2/03.90

Ersatz für

DIN 125/05.68

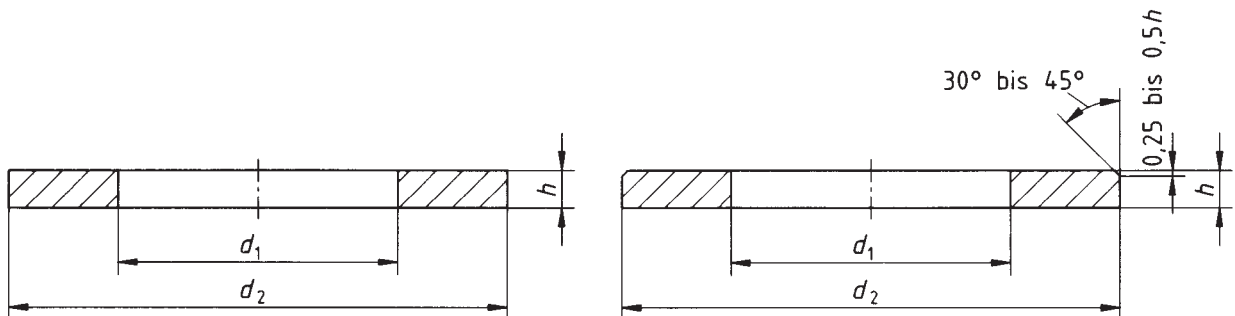
Rondelles; Grade A, jusqu' à dureté 250 HV, de préférence pour boulons et écrous hexagonaux

Maße in mm

1 Anwendungsbereich

Diese Norm enthält Festlegungen über weiche Scheiben (bis Härte 250 HV) in Produktklasse A für Schrauben bis Festigkeitsklasse 8.8. Sie sind vorzugsweise für Sechskantschrauben und -muttern der Produktklassen A und B mit Schlüsselweiten nach DIN ISO 272 bestimmt.

Anmerkung: Entscheidend für die Auswahl der Scheibenhärte ist in jedem Fall die in der Verschraubung auftretende Flächenpressung.

2 Maße**Form A: ohne Fase**handelsüblich ab $d_1 = 1,7$ bis 37 mm**Form B: mit Außenfase**handelsüblich ab $d_1 = 5,3$ bis 165 mm

Fortsetzung Seite 2 bis 4

Normenausschuß Mechanische Verbindungselemente (FMV) im DIN Deutsches Institut für Normung e. V.

Tabelle 1.

Nenngröße	Für Gewinde-Nenn-durchmesser	Lochdurchmesser d_1		Außendurchmesser d_2		Dicke h			Gewicht (7,85 kg/dm ³) kg je 1000 Stück ≈
		min. = Nennmaß	max.	max. = Nennmaß	min.	Nennmaß	max.	min.	
1,7	1,6	1,7	1,84	4	3,7	0,3	0,35	0,25	0,024
1,8	1,7	1,8	1,94	4,5	4,2	0,3	0,35	0,25	0,031
2,2	2	2,2	2,34	5	4,7	0,3	0,35	0,25	0,037
2,5	2,3	2,5	2,64	6	5,7	0,5	0,55	0,45	0,092
2,7	2,5	2,7	2,84	6	5,7	0,5	0,55	0,45	0,088
2,8	2,6	2,8	2,94	7	6,64	0,5	0,55	0,45	0,127
3,2	3	3,2	3,38	7	6,64	0,5	0,55	0,45	0,119
3,7	3,5	3,7	3,88	8	7,64	0,5	0,55	0,45	0,155
4,3	4	4,3	4,48	9	8,64	0,8	0,9	0,7	0,308
5,3	5	5,3	5,48	10	9,64	1	1,1	0,9	0,443
6,4	6	6,4	6,62	12	11,57	1,6	1,8	1,4	1,02
7,4	7	7,4	7,62	14	13,57	1,6	1,8	1,4	1,39
8,4	8	8,4	8,62	16	15,57	1,6	1,8	1,4	1,83
10,5	10	10,5	10,77	20	19,48	2	2,2	1,8	3,57
13	12	13	13,27	24	23,48	2,5	2,7	2,3	6,27
15	14	15	15,27	28	27,48	2,5	2,7	2,3	8,62
17	16	17	17,27	30	29,48	3	3,3	2,7	11,3
19	18	19	19,33	34	33,38	3	3,3	2,7	14,7
21	20	21	21,33	37	36,38	3	3,3	2,7	17,2
23	22	23	23,33	39	38,38	3	3,3	2,7	18,3
25	24	25	25,33	44	43,38	4	4,3	3,7	32,3
27	26	27	27,33	50	49,38	4	4,3	3,7	43,7
28	27	28	28,33	50	49,38	4	4,3	3,7	42,3
29	28	29	29,33	50	49,38	4	4,3	3,7	40,9
31	30	31	31,39	56	55,26	4	4,3	3,7	53,6
33	32	33	33,62	60	58,8	5	5,6	4,4	77,4
34	33	34	34,62	60	58,8	5	5,6	4,4	75,3
36	35	36	36,62	66	64,8	5	5,6	4,4	94,3
37	36	37	37,62	66	64,8	5	5,6	4,4	92,1
39	38	39	39,62	72	70,8	6	6,6	5,4	136
40	39	40	40,62	72	70,8	6	6,6	5,4	133
41	40	41	41,62	72	70,8	6	6,6	5,4	130
43	42	43	43,62	78	76,8	7	8	6	183
46	45	46	46,62	85	83,6	7	8	6	220
50	48	50	50,62	92	90,6	8	9	7	294
52	50	52	52,74	92	90,6	8	9	7	284
54	52	54	54,74	98	96,6	8	9	7	330
57	55	57	57,74	105	103,6	9	10	8	431
58	56	58	58,74	105	103,6	9	10	8	425
60	58	60	60,74	110	108,6	9	10	8	472
62	60	62	62,74	110	108,6	9	10	8	458
66	64	66	66,74	115	113,6	9	10	8	492
70	68	70	70,74	120	118,6	10	11	9	586
74	72	74	74,74	125	123,4	10	11	9	626
78	76	78	78,74	135	133,4	10	11	9	749
82	80	82	82,87	140	138,4	12	13,2	10,8	953
87	85	87	87,87	145	143,4	12	13,2	10,8	996
93	90	93	93,87	160	158,4	12	13,2	10,8	1250
98	95	98	98,87	165	163,4	12	13,2	10,8	1300
104	100	104	104,87	175	173,4	14	15,2	12,8	1710
109	105	109	109,87	180	178,4	14	15,2	12,8	1770
114	110	114	114,87	185	183,15	14	15,2	12,8	1830
119	115	119	119,87	200	188,15	14	15,2	12,8	2230
124	120	124	125	210	208,15	16	17,2	14,8	2830
129	125	129	130	220	218,15	16	17,2	14,8	3130
134	130	134	135	220	218,15	16	17,2	14,8	3000
139	135	139	140	230	228,15	16	17,2	14,8	3310
144	140	144	145	240	238,15	18	19,2	16,8	4090
149	145	149	150	250	248,15	18	19,2	16,8	4470
155	150	155	156	250	248,15	18	19,2	16,8	4270
165	160	165	166	250	248,15	18	19,2	16,8	3910

3 Technische Lieferbedingungen

Tabelle 2.

Werkstoff 1)		Stahl		Nichtrostender Stahl	
Mechanische Eigenschaften	Härteklasse	140 HV	200 HV	140 HV	200 HV
	Vickershärte HV 2)	140 bis 250	200 bis 250	140 bis 250	200 bis 250
	Werkstoff (Stahlgruppe)	-		A2 A4	F1 C1 C4
	Norm	-		DIN 267 Teil 11	
Grenzabmaße, Form- und Lagetoleranzen	Produktklasse	A			
	Norm	DIN 522			
Oberfläche	blank Für die Rauheiten der Oberflächen gilt DIN 522 Für galvanischen Oberflächenschutz gilt DIN 267 Teil 9 Anderer Oberflächenschutz nach Vereinbarung				
Annahmeprüfung	Für die Annahmeprüfung gilt DIN 522				
1) Nichteisenmetalle und andere Werkstoffe nach Vereinbarung 2) Scheibendicke $h \leq 0,5$ mm : HV 2 Scheibendicke $h > 0,5$ mm : HV 10					

4 Bezeichnung

Bezeichnung einer Scheibe Form A oder B (nach Wahl des Herstellers) von Nenngröße 13 und Härteklasse 140 HV 1):

Scheibe DIN 125 – 13 – 140 HV

Bei Scheiben aus nichtrostendem Stahl ist in der Bezeichnung neben der Härteklasse zusätzlich die Stahlgruppe nach DIN 267 Teil 11 oder die Werkstoffnummer nach DIN 17 440 anzugeben, z. B.:

Scheibe DIN 125 – 13 – 140 HV – A2

oder

Scheibe DIN 125 – 13 – 140 HV – 1.4306

Wird eine bestimmte Form gewünscht, z. B. Form A, so ist der Formbuchstabe in der Bezeichnung anzugeben, z. B.:

Scheibe DIN 125 – A 13 – 140 HV

Für Scheiben nach dieser Norm gilt Sachmerkmal-Leiste DIN 4000 – 3 – 1

1) Die Härteklasse 140 HV gilt auch, wenn in vorhandenen Unterlagen kein Werkstoff angegeben oder nur „St“ genannt ist.

Zitierte Normen

DIN 267 Teil 9	Mechanische Verbindungselemente; Technische Lieferbedingungen, Teile mit galvanischen Überzügen
DIN 267 Teil 11	Mechanische Verbindungselemente; Technische Lieferbedingungen mit Ergänzungen zu ISO 3506, Teile aus rost- und säurebeständigen Stählen
DIN 522	Scheiben, aus metallischen Werkstoffen; Technische Lieferbedingungen
DIN 4000 Teil 3	Sachmerkmal-Leisten für Scheiben und Ringe
DIN 17 440	Nichtrostende Stähle; Technische Lieferbedingungen für Blech, Warmband, Walzdraht, gezogenen Draht, Stabstahl, Schmiedestücke und Halbzeug
DIN ISO 272	Mechanische Verbindungselemente, Schlüsselweiten für Sechskantschrauben und -muttern

Frühere Ausgaben

DIN Kr 961: 01.36, 10.37
DIN Kr 963: 01.36, 10.37
DIN 134: 03.23, 10.36
DIN 125 Teil 1: 02.21, 12.21, 03.23
DIN 125: 10.36, 05.43, 05.68

Änderungen

Gegenüber DIN 125/05.68 wurden folgende Änderungen vorgenommen:

- Die Norm DIN 125 wurde aus den in den Erläuterungen genannten Gründen in Teil 1 und Teil 2 aufgeteilt.
- Der Titel wurde ergänzt.
- Bei den Nenngrößen 2,7, 6,4, 8,4 und 10,5 wurden die Außendurchmesser geändert.
- Die Nenngröße 165 wurde aufgenommen.
- Die aus den Toleranzen errechneten Grenzmaße wurden aufgenommen.
- Härteklassen für Scheiben wurden eingeführt.
- Die Technischen Lieferbedingungen wurden überarbeitet.
- Die Bezeichnungen für Scheiben aus Stahl wurden geändert und ergänzt.
- Für Scheiben aus nichtrostendem Stahl wurden Bezeichnungsbeispiele aufgenommen.
- Der Inhalt der Norm wurde redaktionell überarbeitet.

Erläuterungen

Bei Sechskantschrauben und Innensechskantschrauben ist es zulässig, den Übergang vom Schraubenschaft zum Schraubenkopf in dem Bereich, der durch den Mindestauflagedurchmesser d_a begrenzt wird, frei zu wählen. Es kann dabei in Einzelfällen zu Überschneidungen mit Scheiben kommen, deren Durchgangsloch der Reihe „fein“ nach DIN ISO 273 entspricht. Diese Überschneidung ist bei weichen Scheiben im allgemeinen unkritisch, da der Lochrand der Scheibe durch die Schraube verformt wird, wodurch eine Anpassung an den Unterkopfübergang der Schraube stattfindet.

Bei harten Scheiben besteht jedoch die Gefahr, daß sich der Scheibenrand in den Unterkopfübergang der Schraube eindrückt und die Schraube dadurch schädigt. Im internationalen Normungsgremium für Verbindungselemente ISO/TC 2 wurde deshalb beschlossen, bei harten Scheiben am Durchgangsloch eine Fase oder einen Radius anzubringen, um so die Gefahr der Überschneidung zu verringern. Deutschland hat sich diesem Vorgehen angeschlossen. Wegen der dadurch bedingten Unterschiede bei weichen und harten Scheiben sollen diese in unterschiedlichen Teilen der Norm DIN 125 behandelt werden.

Die Maße für Lochdurchmesser, Außendurchmesser und Scheibendicke wurden im Bereich bis Lochdurchmesser $d_1 = 37$ mm, soweit in ISO 7089 : 1983 *) und ISO 7090 : 1983 *) vorhanden, an die dort festgelegten Maße angepaßt. Erweiterte und im Sinne des oben zitierten ISO-Beschlusses geänderte Folgeausgaben der genannten ISO-Normen sind z. Z. in Vorbereitung.

Eine Übernahme der oben genannten ISO-Normen bzw. deren Folgeausgaben als deutsche Normen ist zur Zeit nicht möglich, da die in Deutschland benötigten Nenngrößen weit über die in den ISO-Normen festgelegten Nenngrößen hinausgehen.

Bei Scheiben für Gewinde über M36 bestehen nicht nur im Lochdurchmesser sondern teilweise auch im Außendurchmesser und bei der Scheibendicke Unterschiede zwischen den DIN-Normen und den geplanten Folgeausgaben der ISO-Normen.

Internationale Patentklassifikation

F 16 B 43/00

*) Zu beziehen durch:

Beuth Verlag GmbH (Auslandsnormenverkauf), Burggrafenstraße 6, 1000 Berlin 30