

DIN 1479**DIN**

ICS 21.060.20; 21.060.70

Ersatz für
DIN 1479:1998-02**Sechskant-Spannschlossmuttern**

Hexagon turnbuckles

Lanterne hexagonale de tendeur

Gesamtumfang 6 Seiten

Normenausschuss Mechanische Verbindungselemente (FMV) im DIN

Vorwort

Diese Norm wurde vom Normenausschuss Mechanische Verbindungselemente (FMV), Arbeitsausschuss FMV-AA 3.12.2 „Spannschlösser“ erarbeitet.

Die Überarbeitung der Norm wurde als notwendig angesehen, weil die bisherige Ausführung der Spannschlossmutter keine einfache Kontrolle der Einschraublänge der Anschlusssteile ermöglichte. Für die Sicherheit von Spannschlössern, insbesondere bei ihrem Einsatz im Baubereich, ist es aber entscheidend, dass die Anschlusssteile mindestens über die Länge t in die Spannschlossmutter eingeschraubt sind. Dies lässt sich über die nun vorgesehene Kontrollbohrung einfach überprüfen.

Für Spannschlossmutter nach dieser Norm gilt die Sachmerkmal-Leiste DIN 4000-2-8.4.

ANMERKUNG DIN 4000-2 wird demnächst teilweise durch DIN 4000-161 ersetzt. Für Spannschlossmutter nach dieser Norm gilt dann die Sachmerkmal-Leiste DIN 4000-161-6.

Änderungen

Gegenüber DIN 1479:1998-02 wurden folgende Änderungen vorgenommen:

- a) Bohrungen zur Kontrolle der Einschraublänge der Anschlusssteile aufgenommen;
- b) Toleranzen für Länge und Schlüsselweite festgelegt;
- c) Mindestwert des Eckenmaßes für Gewinde M30 korrigiert;
- d) für Werkstoff Stahl: Festigkeitsklasse 5 festgelegt;
- e) Hinweis auf Feuerverzinkung aufgenommen;
- f) Hinweis auf nichtelektrolytisch aufgetragene Zinklamellenüberzüge aufgenommen;
- g) Bezeichnung der Spannschlossmutter aus austenitischem Stahl geändert.

Frühere Ausgaben

DIN 1479: 1975-09, 1998-02
DIN 1479-1: 1942x-04

1 Anwendungsbereich

Diese Norm legt Eigenschaften von Sechskant-Spannschlossmuttern aus Stahl und aus austenitischem Stahl in Produktklasse A, mit Nenngrößen von M6 bis M30 und mit Schlüsselweiten nach DIN ISO 272 fest.

2 Normative Verweisungen

Die folgenden zitierten Dokumente sind für die Anwendung dieses Dokuments erforderlich. Bei datierten Verweisungen gilt nur die in Bezug genommene Ausgabe. Bei undatierten Verweisungen gilt die letzte Ausgabe des in Bezug genommenen Dokuments (einschließlich aller Änderungen).

DIN 4000-2:1999-12, *Sachmerkmal-Leisten für Schrauben und Muttern*

DIN EN 20898-2, *Mechanische Eigenschaften von Verbindungselementen — Teil 2: Muttern mit festgelegten Prüfkraften — Regelgewinde*

DIN EN ISO 3269, *Mechanische Verbindungselemente — Annahmeprüfung*

DIN EN ISO 3506-2, *Mechanische Eigenschaften von Verbindungselementen aus nichtrostenden Stählen — Teil 2: Muttern*

DIN EN ISO 4042, *Verbindungselemente — Galvanische Überzüge*

DIN EN ISO 4759-1, *Toleranzen für Verbindungselemente — Teil 1: Schrauben und Muttern — Produktklassen A, B und C*

DIN EN ISO 10683, *Nichtelektrolytisch aufgebrachte Zinklamellenüberzüge*

DIN EN ISO 10684, *Verbindungselemente — Feuerverzinkung*

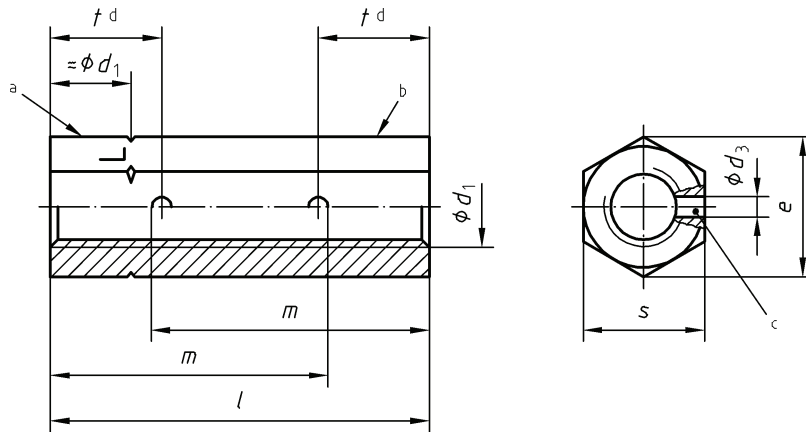
DIN EN ISO 16048, *Passivierung von Verbindungselementen aus nichtrostenden Stählen*

DIN ISO 272, *Mechanische Verbindungselemente — Schlüsselweiten für Sechskantschrauben und -muttern*

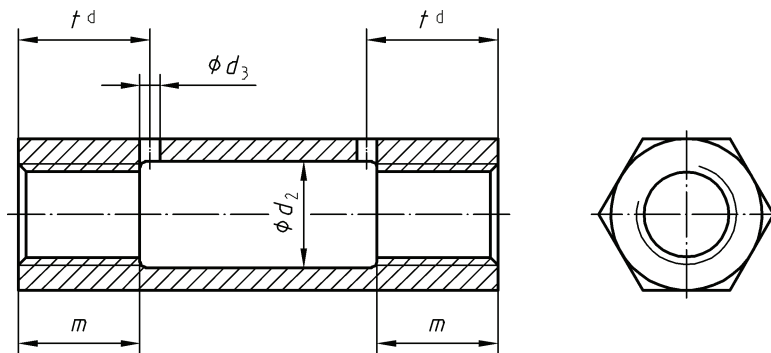
DIN ISO 965-2, *Metrisches ISO-Gewinde allgemeiner Anwendung — Toleranzen — Teil 2: Grenzmaße für Außen- und Innengewinde allgemeiner Anwendung, Toleranzklasse mittel*

3 Maße

Siehe Bild 1 und Tabelle 1.



a) Ausführung bis M16 mit sich überschneidenden Gewinden



b) Ausführung ab M20 mit Aussparung, nicht angegebene Maße und andere Festlegungen wie für Größen bis M16

- a Ende mit Linksgewinde, wahlweise durch L oder durch eine Rille, die über die Sechskantecken geht, gekennzeichnet
- b Ende mit Rechtsgewinde
- c Bohrung zur Kontrolle der Lage des Anschlusssteiles
- d das Maß t ist zugleich die Mindestschraublänge des Anschlusssteiles

Bild 1 — Sechskant-Spannschlossmutter

Tabelle 1 — Maße

Maße in Millimeter

d_1		M6	M8	M10	M12	M16	M20	M24	M30	
d_2	≈	—	—	—	—	—	21	26	32	
d_3		4 ± 0,3								
l	Nennmaß	30	35	45	55	75	95	115	125	
	max.	30,5	35,8	45,8	55,8	75,8	95,8	115,8	126,2	
	min.	29,5	34,2	44,2	54,2	74,2	94,2	114,2	123,8	
m	≈	22,5	25	33	40	55	24	29	36	
Sechskant	s	Nennmaß = max.	10	13	16 ^a	18 ^a	24	30	36	46
		min.	9,78	12,73	15,73	17,73	23,67	29,16	35	45
	e	min.	11,05	14,38	17,77	20,03	26,75	32,95	39,55	50,85
t	≈	9,5	12	14	17	22	26	31	38	
Nachstellbarkeit	≈	15	15	21	25	35	47	57	53	

^a Neue Schlüsselweiten, Bezeichnung siehe Abschnitt 5.

4 Technische Lieferbedingungen

Tabelle 2 — Technische Lieferbedingungen

Werkstoff		Stahl (St)	Austenitischer Stahl
Mechanische Eigenschaften	Festigkeitsklasse	5	A4-50
	Normen	DIN EN 20898-2	DIN EN ISO 3506-2
Gewinde	Toleranzklasse	6H	
	Norm	DIN ISO 965-2	
Grenzabmaße, Form- und Lagetoleranzen	Produktklasse	A	
	Norm	DIN EN ISO 4759-1	
Oberfläche		wie hergestellt Für galvanischen Oberflächenschutz gilt DIN EN ISO 4042. Für Feuerverzinkung gilt DIN EN ISO 10648. Für nichtelektrolytisch aufgebraachte Zinklamellenüberzüge gilt DIN EN ISO 10683.	Passiviert nach DIN EN ISO 16048
Annahmeprüfung		Für die Annahmeprüfung gilt DIN EN ISO 3269	

DIN 1479:2005-09

5 Bezeichnung

Bezeichnung einer Spannschlossmutter (SP) mit Rechts- und Linksgewinde M16, mit Festigkeitsklasse 5:

Spannschlossmutter DIN 1479 — SP — M16 — 5

Bezeichnung einer Spannschlossmutter (SP) mit Rechts- und Linksgewinde M12, mit neuer Schlüsselweite SW18 nach DIN ISO 272, aus austenitischem Stahl A4 mit Festigkeitsklasse 50:

Spannschlossmutter DIN 1479 — SP — M12 — SW18 — A4 — 50