

Rundstahlbügel

für Rohre von NW 20 bis 500

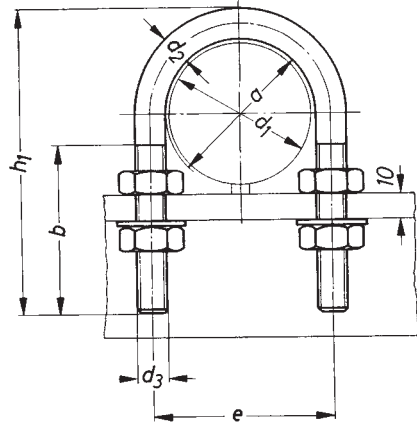
DIN

3570

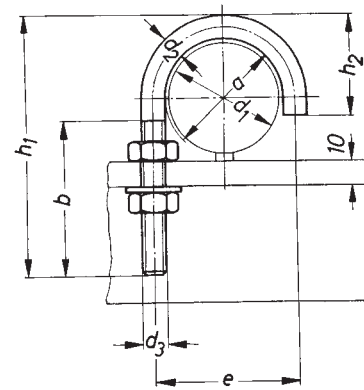
Steel strap for nominal diameter 20 to 500 tubes

Maße in mm

Form A
für Rohre aller Nennweiten



Form B
für Rohre der Nennweiten bis 80



Bezeichnung eines Rundstahlbügels Form A mit einem lichten Durchmesser $a = 82$ mm ohne Muttern und Scheiben:

Rundstahlbügel A 82 DIN 3570

(Zugehörige Muttern und Scheiben sind besonders zu bestellen.)

$a^1)$	Anzuwenden bei Rohren von			$b^2)$	d_2	d_3	e	$h_1^2)$	h_2	Gewicht (7,85 kg/dm ³) kg/100 Stück																	
	d_1	Nennweite								A	B																
30	25	20	3/4"	40	10	M 10	40	70	28	9,4	6,8																
	26,9																										
38	30	25	1"									50	12	M 12	48	76	31	10,5	7,7								
	33,7																										
46	38	32	1 1/4"																	50	12	M 12	56	86	37	12,0	9,0
	42,4																										
52	44,5	40	1 1/2"	50	12	M 12	62	92	40	12,9	9,7																
	48,3																										
64	57	50	2"									50	12	M 12	76	109	49	22,2	16,8								
	60,3																										
82	76,1	65	2 1/2"																	50	12	M 12	94	125	57	25,9	19,8
94	88,9	80	3"																								

Die Gewichte sind errechnet für Rundstahlbügel ohne Muttern und Scheiben.

- 1) Entspricht annähernd dem Außendurchmesser des zugehörigen Rohres zuzüglich der zulässigen Maßabweichungen.
 2) b und h_1 sind Mindestmaße und gelten für eine Plattendicke von 10 mm. Gegenüber der Tabelle abweichende Maße sind bei Bestellung besonders anzugeben; die Bezeichnung lautet dann für einen Rundstahlbügel Form A mit einem lichten Durchmesser $a = 82$ mm und z. B. $h_1 = 130$ mm und $b = 55$ mm:

Rundstahlbügel A 82 × 130 × 55 DIN 3570

Fortsetzung Seite 2

Fachnormenausschuß Rohre, Rohrverbindungen und Rohrleitungen im Deutschen Normenausschuß (DNA)

a ¹⁾	Anzuwenden bei Rohren mit		b ²⁾	d ₂	d ₃	e	h ₁ ²⁾	Gewicht (7,85 kg/dm ³) kg/100 Stück A																
	d ₁	Nennweite																						
120	108	100	4"	60	16	M 16	136	171	64,0															
	114,3																							
148	133	125	—				70	20	M 20	164	191	72,7												
	139,7																							
176	159	150	—							24	M 24	452	192	217	83,4									
	168,3																							
202	(191)	(175)	—										70	24	M 24	218	249	95,8						
	193,7																							
228	216	200	—													70	24	M 24	248	283	169,8			
	219,1																							
282	267	250	—																70	24	M 24	302	334	202,8
	273																							
332	318	300	—	70	24	M 24																352	385	235
	323,9																							
378	355,6	350	—				70	24	M 24													402	435	382
	368																							
428	406,4	400	—							70	24	M 24										452	487	429
	419																							
530	508	500	—										70	24	M 24							554	589	522
	521																							

Eingeklammerte Größe möglichst vermeiden

Werkstoff:

für Rundbügel: USt 37 - 1 nach DIN 17 100

Zu verwendendes Halbzeug Rundstahl nach DIN 1013

für Muttern: Festigkeitsklasse 5 nach DIN 267 Blatt 4

¹⁾ und ²⁾ siehe Seite 1

Scheiben nach DIN 126

Scheiben für U- und I-Träger nach DIN 434 und 435

Muttern nach DIN 555