

**DIN 431****DIN**

ICS 21.060.20

Einsprüche bis 2012-05-31  
Vorgesehen als Ersatz für  
DIN 431:2000-10**Entwurf****Rohrmuttern mit Rohrgewinde nach DIN EN ISO 228-1**

Pipe nuts with thread according to DIN EN ISO 228-1

Écrous de tube avec filetage selon DIN EN ISO 228-1

**Anwendungswarnvermerk**

Dieser Norm-Entwurf mit Erscheinungsdatum 2012-01-23 wird der Öffentlichkeit zur Prüfung und Stellungnahme vorgelegt.

Weil die beabsichtigte Norm von der vorliegenden Fassung abweichen kann, ist die Anwendung dieses Entwurfes besonders zu vereinbaren.

Stellungnahmen werden erbeten

- vorzugsweise als Datei per E-Mail an [fmv@din.de](mailto:fmv@din.de) in Form einer Tabelle. Die Vorlage dieser Tabelle kann im Internet unter [www.din.de/stellungnahme](http://www.din.de/stellungnahme) oder für Stellungnahmen zu Norm-Entwürfen der DKE unter [www.dke.de/stellungnahme](http://www.dke.de/stellungnahme) abgerufen werden;
- oder online im Norm-Entwurfs-Portal des DIN unter [www.entwuerfe.din.de](http://www.entwuerfe.din.de), sofern dort wiedergegeben;
- oder in Papierform an den Normenausschuss Mechanische Verbindungselemente (FMV) im DIN, 10772 Berlin (Hausanschrift: Burggrafenstr. 6, 10787 Berlin).

Die Empfänger dieses Norm-Entwurfs werden gebeten, mit ihren Kommentaren jegliche relevanten Patentrechte, die sie kennen, mitzuteilen und unterstützende Dokumentationen zur Verfügung zu stellen.

Gesamtumfang 8 Seiten

Normenausschuss Mechanische Verbindungselemente (FMV) im DIN

**Inhalt**

Seite

<b>Vorwort .....</b>	<b>3</b>
<b>1 Anwendungsbereich .....</b>	<b>4</b>
<b>2 Normative Verweisungen.....</b>	<b>4</b>
<b>3 Maße.....</b>	<b>5</b>
<b>4 Technische Lieferbedingungen.....</b>	<b>7</b>
<b>5 Bezeichnung.....</b>	<b>8</b>

## Vorwort

Diese Norm wurde vom Arbeitsausschuss NA 067-00-03 AA „Verbindungselemente mit metrischem Innengewinde“ im Normenausschuss Mechanische Verbindungselemente (FMV) erarbeitet.

Für Rohrmuttern nach dieser Norm gilt Sachmerkmal-Leiste DIN 4000-161-1.

## Änderungen

Gegenüber DIN 431:2000-10 wurden folgende Änderungen vorgenommen:

- a) Normative Verweisungen aktualisiert;
- b) Tabelle 2 an Mustertabelle für ISO-Produktnormen angepasst;
- c) in Tabelle 1 Nachkommastellen für die jeweiligen Maße vereinheitlicht;
- d) Maßbuchstabe  $d$  in  $D$  nach DIN EN ISO 228-1 geändert;
- e) Festigkeitsklasse 50 für nichtrostenden Stahl gestrichen;
- f) Wert  $s_{\min.}$  für G 3/4 berichtigt.

## 1 Anwendungsbereich

Diese Norm legt Anforderungen für Rohrmuttern (Sechskant und Achtkant) mit Rohrgewinde nach DIN EN ISO 228-1 mit Gewindenenngrößen von G 1/8 bis G 6 in den Produktklassen B und C fest.

## 2 Normative Verweisungen

Die folgenden zitierten Dokumente sind für die Anwendung dieses Dokuments erforderlich. Bei datierten Verweisungen gilt nur die in Bezug genommene Ausgabe. Bei undatierten Verweisungen gilt die letzte Ausgabe des in Bezug genommenen Dokuments (einschließlich aller Änderungen).

DIN 267-2, *Mechanische Verbindungselemente — Technische Lieferbedingungen — Ausführung und Maßgenauigkeit*

DIN 267-24, *Mechanische Verbindungselemente — Technische Lieferbedingungen — Teil 24: Härteklassen für Muttern ohne festgelegte Prüfkräfte*

DIN 4000-161, *Sachmerkmal-Leisten — Teil 161: Verbindungselemente mit Innengewinde*

DIN EN 10242, *Gewindefittings aus Temperguß*

DIN EN 28839, *Mechanische Eigenschaften von Verbindungselementen — Schrauben und Muttern aus Nicht-eisenmetallen*

DIN EN ISO 225, *Mechanische Verbindungselemente — Schrauben und Muttern — Bemaßung*

DIN EN ISO 228-1, *Rohrgewinde für nicht im Gewinde dichtende Verbindungen — Teil 1: Maße, Toleranzen und Bezeichnung*

DIN EN ISO 3269, *Mechanische Verbindungselemente — Annahmeprüfung*

DIN EN ISO 3506-2, *Mechanische Eigenschaften von Verbindungselementen aus nichtrostenden Stählen — Teil 2: Muttern*

DIN EN ISO 4042, *Verbindungselemente — Galvanische Überzüge*

DIN EN ISO 4759-1, *Toleranzen für Verbindungselemente — Teil 1: Schrauben und Muttern — Produktklassen A, B und C*

DIN EN ISO 6157-2, *Verbindungselemente — Oberflächenfehler — Teil 2: Muttern*

DIN EN ISO 10683, *Verbindungselemente — Nichtelektrolytisch aufgetragene Zinklamellenüberzüge*

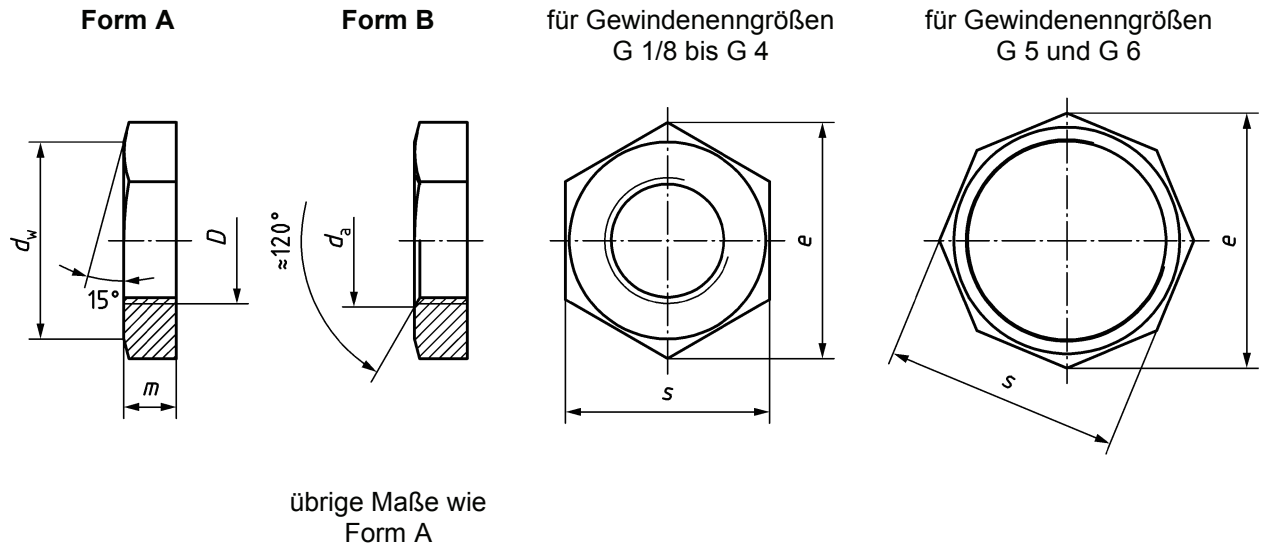
DIN EN ISO 10684, *Verbindungselemente — Feuerverzinkung*

DIN ISO 8992, *Verbindungselemente — Allgemeine Anforderungen für Schrauben und Muttern*

### 3 Maße

Maße siehe Bild 1 und Tabelle 1.

Maßbuchstaben und deren Beschreibung sind in DIN EN ISO 225 festgelegt.



**Bild 1 — Rohrmuttern Form A und Form B**

Tabelle 1 — Maße

Maße in Millimeter

Gewinde (D)  Nenngröße	$d_a$	$d_w$	$e$	$m$		$s$		Gewicht ( $\rho = 7,85 \text{ kg/dm}^3$ ) kg je 1 000 Stück  $\approx$
	max.	min.	min.	min.	max. <sup>a</sup>	max. = Nennmaß	min.	
<b>G 1/8</b>	10,5	16,5	19,85	6	6,48	18 <sup>b</sup>	17,57	— <sup>c</sup>
<b>G 1/4</b>	14,2	19,1	22,78	6	6,48	21 <sup>b</sup>	20,16	— <sup>c</sup>
<b>G 3/8</b>	18,0	24,8	29,56	7	7,58	27	26,16	26,1
<b>G 1/2</b>	22,6	31,3	37,29	8	8,58	34 <sup>b</sup>	33,00	— <sup>c</sup>
<b>(G 5/8)</b>	24,7	31,3	37,29	8	8,58	34 <sup>b</sup>	33,00	— <sup>c</sup>
<b>G 3/4</b>	28,6	32,3	39,55	9	9,58	36	35,00	43,6
<b>(G 7/8)</b>	32,6	38,0	45,20	9	9,58	41	40,00	54,0
<b>G 1</b>	35,6	42,8	50,85	10	10,58	46	45,00	81,3
<b>(G 1 1/8)</b>	40,9	46,5	55,37	10	10,58	50	49,00	95
<b>G 1 1/4</b>	45,3	51,1	60,79	11	11,70	55	53,80	117
<b>G 1 1/2</b>	51,6	55,9	66,44	12	12,70	60	58,80	134
<b>(G 1 3/4)</b>	58,0	64,7	76,93	13	13,70	70	68,10	213
<b>G 2</b>	64,4	69,4	82,60	13	13,70	75	73,10	277
<b>(G 2 1/4)</b>	71,0	78,7	93,56	16	16,70	85	82,80	378
<b>G 2 1/2</b>	81,2	88,2	104,86	16	16,70	95	92,80	449
<b>G 3</b>	94,9	97,7	116,16	19	19,84	105	102,80	554
<b>G 4</b>	122,0	125,9	149,72	22	22,84	135	132,50	1 040
<b>G 5</b>	149,5	154,4	183,06	22	22,84	165	162,50	1 330
<b>G 6</b>	177,0	176,1	209,50	25	25,84	190	185,40	1 850

Eingeklammerte Nenngrößen sollten möglichst vermieden werden.

<sup>a</sup> Das Maximalmaß gilt nur für Rohrmutter Form B. Bei Rohrmutter Form A ist die Höhe  $m$  um die Bearbeitungszugabe größer.<sup>b</sup> In der Bezeichnung ist die Schlüsselweite zusätzlich anzugeben, siehe Abschnitt 5.<sup>c</sup> Gewichte für Rohrmutter mit den neuen Schlüsselweiten z. Z. nicht verfügbar.

## 4 Technische Lieferbedingungen

Siehe Tabelle 2.

Tabelle 2 — Technische Lieferbedingungen

Werkstoff		Stahl	Nichtrostender Stahl	Nichteisenmetall
<b>Allgemeine Anforderungen</b>	Norm	DIN ISO 8992		
<b>Gewinde</b>	Norm	DIN EN ISO 228-1		
<b>Mechanische Eigenschaften</b>	Härteklasse/ Stahlsorte <sup>a</sup>	14H	A2	Werkstoffe nach DIN EN 28839
	Normen	DIN 267-24	DIN EN ISO 3506-2	
<b>Grenzabmaße, Form- und Lagetoleranzen</b>	Produktklasse	B für Form B C für Form A		
	Norm	DIN EN ISO 4759-1		
<b>Oberflächenausführung — Beschichtung</b>		<p>wie hergestellt</p> <p>Anforderungen für galvanischen Oberflächenschutz sind in DIN EN ISO 4042 festgelegt.</p> <p>Anforderungen für nichtelektrolytisch aufgebrauchte Zinklamellenüberzüge sind in DIN EN ISO 10683 festgelegt.</p> <p>Anforderungen für Feuerverzinkung sind in DIN EN ISO 10684 festgelegt.</p> <p>Für die Rautiefen der Oberflächen gilt DIN 267-2.</p> <p>Zusätzliche Anforderungen bzw. andere Oberflächenausführungen oder Beschichtungen müssen zwischen Lieferant und Kunden vereinbart werden.</p>	blank	<p>blank</p> <p>Anforderungen für galvanischen Oberflächenschutz sind in DIN EN ISO 4042 festgelegt.</p>
<b>Oberflächenzustand</b>		Grenzwerte für die zulässigen Oberflächenfehler sind in DIN EN ISO 6157-2 festgelegt.		
<b>Annahmeprüfung</b>		Die Annahmeprüfung ist in DIN EN ISO 3269 festgelegt.		
<sup>a</sup> Werden andere Festigkeitsklassen oder Werkstoffe (außer Temperguss) benötigt, so sind sie nach den entsprechenden Normen auszuwählen. Für Rohrmüttern aus Temperguss gilt DIN EN 10242.				

## 5 Bezeichnung

Bezeichnung einer Rohrmutter Form A, mit Gewindenengröße G 1 und Härteklasse 14H:

Rohrmutter DIN 431 — A — G 1 — 14H

Bei der Bezeichnung von Rohrmuttern mit den Gewindenengrößen G 1/8, G 1/4, G 1/2 und G 5/8 ist die Schlüsselweite (SW) in der Bezeichnung anzugeben, z. B. SW34 für G 1/2:

Rohrmutter DIN 431 — A — G 1/2 — SW34 — 14H

Bezeichnung einer Rohrmutter Form A, mit Gewindenengröße G 1 und Stahlsorte A2:

Rohrmutter DIN 431 — A — G 1 — A2