

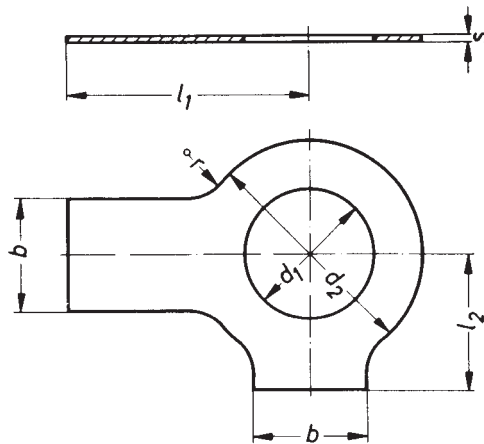
Scheiben mit 2 Lappen

(Sicherungsbleche mit 2 Lappen)

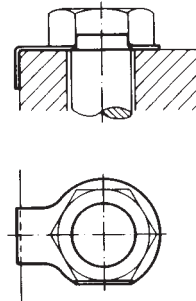
DIN
463

Washers with 2 taps

Maße in mm



Anwendungsbeispiel



Bezeichnung einer Scheibe mit Lochdurchmesser $d_1 = 17$ mm aus St:
Scheibe 17 DIN 463 — St

d_1	b	d_2	l_1	l_2	r	s	Gewicht (7,85 kg/dm ³) kg/1000 Stück ≈	Für Gewinde- durchmesser
3,2	4	7	13	5	1,6	0,38 1)	0,229	3
3,7	4	8	13	5,5	1,6	0,38 1)	0,251	3,5
4,3	5	9	14	6,5	2,5	0,38 1)	0,327	4
5,3	6	10	16	8	2,5	0,5	0,55	5
6,4	7	12,5	18	9	4	0,5	0,8	6
7,4	7	14	18	10	4	0,5	0,9	7
8,4	8	17	20	11	4	0,75	1,71	8
10,5	10	21	22	13	4	0,75	2,51	10
13	12	24	28	15	6	1	4,41	12
15	12	28	28	16	6	1	5,09	14
17	15	30	32	18	6	1	6,3	16
19	18	34	36	20	6	1	8,24	18
21	18	37	36	21	6	1	9	20
23	20	39	42	23	6	1	10	22
25	20	44	42	25	6	1	12	24
28	23	50	48	29	6	1,6	25,3	27
31	26	56	52	32	10	1,6	31,4	30
34	28	60	56	34	10	1,6	35,6	33
37	30	66	60	38	10	1,6	42,5	36
40	32	72	64	41	10	1,6	49,7	39
43	35	78	70	44	10	1,6	59,2	42
46	38	85	75	48	10	1,6	70,3	45
50	40	92	80	50	10	1,6	80	48
54	44	98	85	53	10	1,6	90,2	52

1) Bei Scheiben aus CuZn $s = 0,4$ mm

Technische Lieferbedingungen nach DIN 522

Werkstoff: St = St 1203 nach DIN 1623 oder St2K32GBK nach DIN 1624 nach Wahl des Herstellers

CuZn = CuZn36 F30 (bisher Ms63 F30) nach DIN 17 670

Andere Werkstoffe nach Vereinbarung

Ausführung: m nach DIN 522

Oberflächenschutz nur nach Vereinbarung

Fachnormenausschuß Mechanische Verbindungselemente (FMV) im Deutschen Normenausschuß (DNA)

Frühere Ausgaben:
DIN HNA St6: 6.22, 12.39
DIN 80 806: 4.46
DIN 463: 5.43

Nachdruck, auch auszugsweise, nur mit Genehmigung des Deutschen Normenausschusses, Berlin 30, gestattet.

Anderung Juli 1974:
Benennung geändert, bisherige Benennung in Klammern gesetzt. Größen für Schrauben mit Whitworth-Gewinde gestrichen. Größen für Gewindedurchmesser 26, 28, 32, 35, 38, 40 und 50 gestrichen. Außendurchmesser d_2 teilweise geändert. Inhalt überarbeitet.