

DIN 472

DIN

ICS 21.060.60

Ersatz für
DIN 472:2011-05**Sicherungsringe (Haltringe) für Bohrungen –
Regelausführung und schwere Ausführung**Retaining rings for bores –
Normal type and heavy typeAnneaux d'arrêt pour alésages –
Type standard et type robuste

Gesamtumfang 23 Seiten

Normenausschuss Mechanische Verbindungselemente (FMV) im DIN

Inhalt

| | Seite |
|---|-------|
| Vorwort | 3 |
| 1 Anwendungsbereich | 4 |
| 2 Normative Verweisungen | 4 |
| 3 Maßbuchstaben und Formelzeichen..... | 5 |
| 4 Maße und Konstruktionsdaten | 6 |
| 5 Werkstoff | 16 |
| 6 Ausführung..... | 16 |
| 7 Prüfung | 17 |
| 7.1 Prüfung des Werkstoffes | 17 |
| 7.2 Prüfung der Zähigkeit..... | 17 |
| 7.3 Prüfung der Formabweichung..... | 17 |
| 7.3.1 Prüfung der Schirmung (konische Verformung) | 17 |
| 7.3.2 Prüfung der Schrängung..... | 18 |
| 7.4 Prüfung der Funktion (Setzprobe) | 18 |
| 7.5 Annahmeprüfung | 19 |
| 8 Tragfähigkeit | 19 |
| 8.1 Allgemeines | 19 |
| 8.2 Tragfähigkeit der Nut F_N | 19 |
| 8.3 Tragfähigkeit des Sicherungsringes F_R | 20 |
| 9 Ausführung der Nut | 21 |
| 9.1 Nutdurchmesser d_2 | 21 |
| 9.2 Nutbreite m | 21 |
| 9.3 Gestaltung des Nutgrundes..... | 22 |
| 10 Montage des Sicherungsringes | 23 |
| 11 Bezeichnung..... | 23 |

Vorwort

Dieses Dokument wurde vom Normenausschuss Mechanische Verbindungselemente (FMV), Arbeitsausschuss NA 067-00-09 AA „Verbindungselemente ohne Gewinde“, erarbeitet.

Es wird auf die Möglichkeit hingewiesen, dass einige Texte dieses Dokuments Patentrechte berühren können. Das DIN ist nicht dafür verantwortlich, einige oder alle diesbezüglichen Patentrechte zu identifizieren.

Für Sicherungsringe nach dieser Norm gilt Sachmerkmal-Leiste DIN 4000-162-5.

Änderungen

Gegenüber DIN 472:1981-09 wurden folgende Änderungen vorgenommen:

- a) normative Verweisungen aktualisiert;
- b) Anwendung anderer Werkstoffe nach Vereinbarung nicht mehr möglich;
- c) Streichung der Rundlauf toleranz im Bild 3 (neu Bild 2);
- d) Bild 10 zur Gestaltung des Nutgrundes in 9.3 neu eingefügt;
- e) Bild 14 (neu Bild 11) in Abschnitt 9 (neu Abschnitt 10) überarbeitet;
- f) Bezeichnungsbeispiele bezüglich Korrosionsschutz ergänzt;
- g) Tragfähigkeiten und Montage überarbeitet;
- h) Norm redaktionell überarbeitet.

Gegenüber DIN 472:2011-05 wurden folgende Korrekturen vorgenommen:

- a) Änderungsvermerke c) und e) präzisiert sowie d) berichtigt;
- b) Darstellung der Bilder 6 und 7 wurde berichtigt;
- c) in 7.4 Querverweis zum Bild berichtigt;
- d) Streichung des ersten Absatzes in 8.3, da inhaltsgleich mit dem zweiten Absatz;
- e) Darstellung der Welle in den Bildern 9 a) bis d) an Bild 2 angepasst;
- f) Angabe der Sachmerkmal-Leiste aufgenommen.

Frühere Ausgaben

DIN 471 und DIN 472 Beiblatt 1: 1945-01, 1954x-03
DIN 472: 1941-12, 1942-11, 1952-01, 1954x-01, 1981-09, 2011-05
DIN 472-1: 1965-03
DIN 472-2: 1965-03
DIN 995: 1970-01

DIN 472:2011-10**1 Anwendungsbereich**

Diese Norm legt Anforderungen an Sicherungsringe für Bohrungen und die entsprechenden Nuten fest.

ANMERKUNG Sicherungsringe dienen zum Fixieren von Bauteilen (z. B. Wälzlager) in Bohrungen und sind dazu geeignet, axiale Kräfte zu übertragen.

2 Normative Verweisungen

Die folgenden zitierten Dokumente sind für die Anwendung dieses Dokuments erforderlich. Bei datierten Verweisungen gilt nur die in Bezug genommene Ausgabe. Bei undatierten Verweisungen gilt die letzte Ausgabe des in Bezug genommenen Dokuments (einschließlich aller Änderungen).

DIN 988, *Passscheiben und Stützscheiben*

DIN 4000-162, *Sachmerkmal-Leisten — Teil 162: Unterlegelemente, Scheiben und Ringe*

DIN 5256, *Zangen für Sicherungsringe für Bohrungen*

DIN 50938, *Brünieren von Bauteilen aus Eisenwerkstoffen — Anforderungen und Prüfverfahren*

DIN EN 10132-4, *Kaltband aus Stahl für eine Wärmebehandlung — Technische Lieferbedingungen — Teil 4: Federstähle und andere Anwendungen*

DIN EN 12476, *Phosphatierüberzüge auf Metallen — Verfahren für die Festlegung von Anforderungen*

DIN EN ISO 3269, *Mechanische Verbindungselemente — Annahmeprüfung*

DIN EN ISO 4042, *Verbindungselemente — Galvanische Überzüge*

DIN EN ISO 6507-1, *Metallische Werkstoffe — Härteprüfung nach Vickers — Teil 1: Prüfverfahren*

DIN EN ISO 6508-1, *Metallische Werkstoffe — Härteprüfung nach Rockwell — Teil 1: Prüfverfahren (Skalen A, B, C, D, E, F, G, H, K, N, T)*

DIN EN ISO 9227, *Korrosionsprüfungen in künstlichen Atmosphären — Salzsprühnebelprüfungen*

DIN EN ISO 18265, *Metallische Werkstoffe — Umwertung von Härtewerten*

DIN ISO 2859-1, *Annahmestichprobenprüfung anhand der Anzahl fehlerhafter Einheiten oder Fehler (Attributprüfung) — Teil 1: Nach der annehmbaren Qualitätsgrenzlage (AQL) geordnete Stichprobenpläne für die Prüfung einer Serie von Losen*

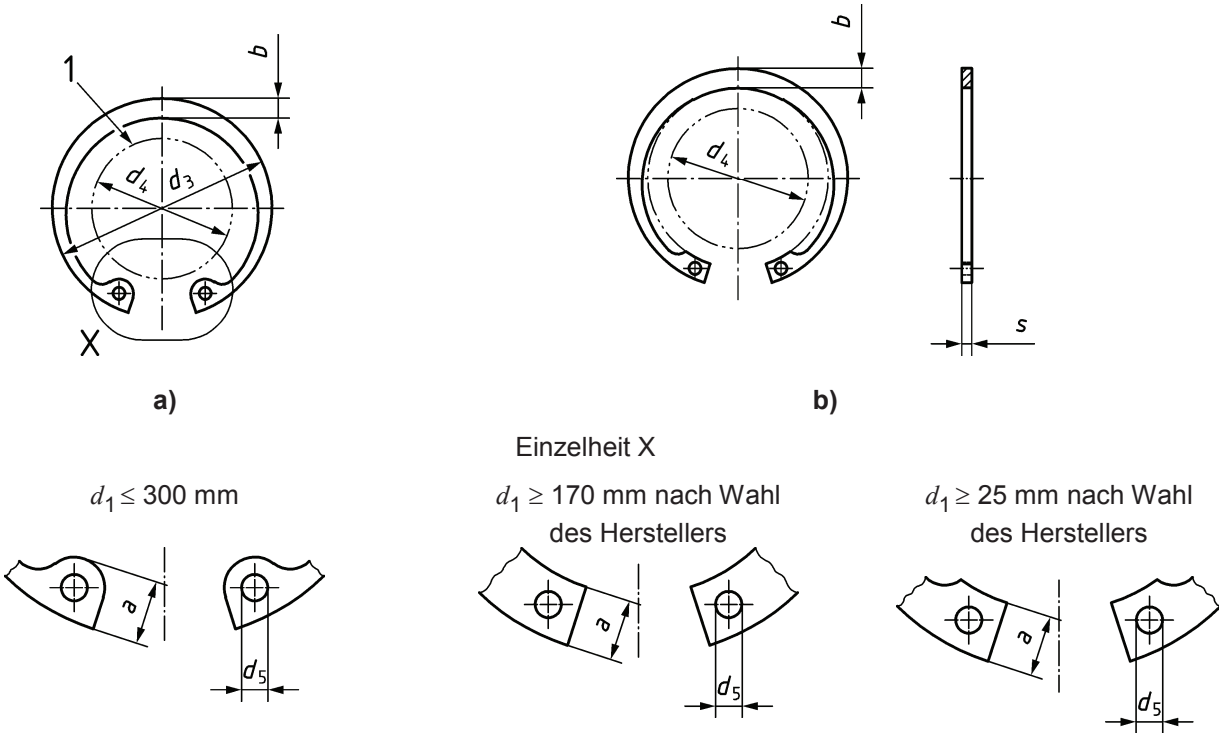
3 Maßbuchstaben und Formelzeichen

| | |
|------------------------|---|
| <i>a</i> | radiale Breite des Auges |
| <i>b</i> | radiale Breite des Sicherungsringes gegenüber der Öffnung |
| <i>c</i> | Abstand der Messplatten bei der Prüfung der Schränkung |
| <i>d</i> ₁ | Bohrungsdurchmesser |
| <i>d</i> ₂ | Nutdurchmesser |
| <i>d</i> ₃ | Außendurchmesser des Sicherungsringes im ungespannten Zustand |
| <i>d</i> ₄ | Kleinster achszentrischer Durchmesser des Einbauraumes während der Montage errechnet nach: $d_4 = d_1 - 2,1 a$ |
| <i>d</i> ₅ | Durchmesser der Montagelöcher |
| <i>E</i> | Elastizitätsmodul |
| <i>F</i> | Belastung des Sicherungsringes zur Prüfung der Schirmung |
| <i>F</i> _N | Tragfähigkeit der Nut bei einer Streckgrenze des genuteten Werkstoffes von 200 MPa (siehe 8.2) |
| <i>F</i> _R | Tragfähigkeit des Sicherungsringes bei scharfkantiger Anlage des andrückenden Teiles (siehe 8.3) |
| <i>F</i> _{Rg} | Tragfähigkeit des Sicherungsringes bei Anlage mit Kantenabstand <i>g</i> (siehe 8.3) |
| <i>g</i> | Kantenabstand des an den Sicherungsring anliegenden Teiles |
| <i>h</i> | Abstand der Platten bei Prüfung auf Schirmung |
| <i>m</i> | Nutbreite |
| <i>n</i> | Bundbreite |
| <i>R</i> _{eL} | Streckgrenze |
| <i>r</i> | Rundung im Nutgrund bzw. an der Prüfbacke |
| <i>s</i> | Dicke des Sicherungsringes |
| <i>t</i> | Nuttiefe bei Nennmaß von <i>d</i> ₁ und <i>d</i> ₂ |

4 Maße und Konstruktionsdaten

Die Sicherungsringe brauchen Bild 1 nicht zu entsprechen. Nur die angegebenen Maße in Tabelle 1 und Tabelle 2 müssen eingehalten werden. Alle Toleranzen gelten vor Aufbringen der Beschichtung.

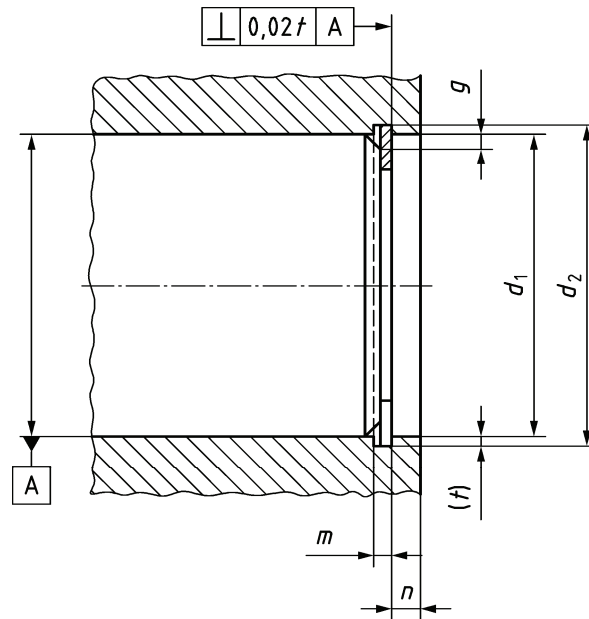
ungespannt
Ringform nach Wahl des Herstellers



Legende

1 Einbauraum

Bild 1 — Ringformen

**Bild 2 — Einbaubeispiel**

Oberflächen-Rautiefen für Nutgrund und belastete Flanke sind im Einzelfall festzulegen.

Gestaltung des Nutgrundes siehe 9.3.

Tabelle 1 — Regelausführung

Maße in Millimeter

| Bohrungs- durch- messer d_1 | s | | Ring | | | | | Nut | | | | | Ergänzende Daten ^d | | | | | Nenngröße der Zange nach DIN 5256 | |
|--|--------------|--------------|--------------|----------------|-------|-------|---|--------------|--------------|------------|------|------|-------------------------------|-------|-------|------|----------|--|-------|
| | Nenn- maß | zul. Abw. | d_3 | a | b^a | d_5 | Gewicht für 1 000 Stück in kg | d_2^b | zul. Abw. | m^c | t | n | d_4 | F_N | F_R | g | F_{Rg} | | |
| | | | zul. Abw. | max. | ≈ | min. | ≈ | zul. Abw. | H13 | | min. | | kN | kN | | kN | | | |
| 8 | 0,80 | 0 | 8,7 | +0,36 -0,10 | 2,4 | 1,1 | 1,0 | 0,14 | 8,4 | +0,09 | 0,9 | 0,20 | 0,6 | 3,0 | 0,86 | 2,00 | 0,5 | 1,50 | 8; 12 |
| 9 | 0,80 | -0,05 | 9,8 | | 2,5 | 1,3 | 1,0 | 0,15 | 9,4 | 0 | 0,9 | 0,20 | 0,6 | 3,7 | 0,96 | 2,00 | 0,5 | 1,50 | |
| 10 | 1,00 | 0 -0,06 | 10,8 | | 3,2 | 1,4 | 1,2 | 0,18 | 10,4 | +0,11 0 | 1,1 | 0,20 | 0,6 | 3,3 | 1,08 | 4,00 | 0,5 | 2,20 | |
| 11 | 1,00 | | 11,8 | | 3,3 | 1,5 | 1,2 | 0,31 | 11,4 | | 1,1 | 0,20 | 0,6 | 4,1 | 1,17 | 4,00 | 0,5 | 2,30 | |
| 12 | 1,00 | | 13,0 | | 3,4 | 1,7 | 1,5 | 0,37 | 12,5 | | 1,1 | 0,25 | 0,8 | 4,9 | 1,60 | 4,00 | 0,5 | 2,30 | |
| 13 | 1,00 | | 14,1 | | 3,6 | 1,8 | 1,5 | 0,42 | 13,6 | | 1,1 | 0,30 | 0,9 | 5,4 | 2,10 | 4,20 | 0,5 | 2,30 | |
| 14 | 1,00 | | 15,1 | | 3,7 | 1,9 | 1,7 | 0,52 | 14,6 | | 1,1 | 0,30 | 0,9 | 6,2 | 2,25 | 4,50 | 0,5 | 2,30 | |
| 15 | 1,00 | | 16,2 | | 3,7 | 2,0 | 1,7 | 0,56 | 15,7 | | 1,1 | 0,35 | 1,1 | 7,2 | 2,80 | 5,00 | 0,5 | 2,30 | |
| 16 | 1,00 | | 17,3 | | 3,8 | 2,0 | 1,7 | 0,60 | 16,8 | | 1,1 | 0,40 | 1,2 | 8,0 | 3,40 | 5,50 | 1,0 | 2,60 | 12 |
| 17 | 1,00 | | 18,3 | | 3,9 | 2,1 | 1,7 | 0,65 | 17,8 | | 1,1 | 0,40 | 1,2 | 8,8 | 3,60 | 6,00 | 1,0 | 2,50 | |
| 18 | 1,00 | | 19,5 | 4,1 | 2,2 | 2,0 | 0,74 | 19,0 | +0,13 0 | | 1,1 | 0,50 | 1,5 | 9,4 | 4,80 | 6,50 | 1,0 | 2,60 | |
| 19 | 1,00 | | 20,5 | 4,1 | 2,2 | 2,0 | 0,83 | 20,0 | | | 1,1 | 0,50 | 1,5 | 10,4 | 5,10 | 6,80 | 1,0 | 2,50 | |
| 20 | 1,00 | 21,5 | 4,2 | 2,3 | 2,0 | 0,90 | 21,0 | 1,1 | | 0,50 | 1,5 | 11,2 | 5,40 | 7,20 | 1,0 | 2,50 | | | |
| 21 | 1,00 | 22,5 | 4,2 | 2,4 | 2,0 | 1,00 | 22,0 | 1,1 | | 0,50 | 1,5 | 12,2 | 5,70 | 7,60 | 1,0 | 2,60 | | | |
| 22 | 1,00 | 23,5 | 4,2 | 2,5 | 2,0 | 1,10 | 23,0 | 1,1 | | 0,50 | 1,5 | 13,2 | 5,90 | 8,00 | 1,0 | 2,70 | | | |
| 24 | 1,20 | 25,9 | 4,4 | 2,6 | 2,0 | 1,42 | 25,2 | +0,21 0 | 1,3 | 0,60 | 1,8 | 14,8 | 7,70 | 13,90 | 1,0 | 4,60 | | | |
| 25 | 1,20 | 26,9 | 4,5 | 2,7 | 2,0 | 1,50 | 26,2 | | 1,3 | 0,60 | 1,8 | 15,5 | 8,00 | 14,60 | 1,0 | 4,70 | | | |

a, b, c und ^d siehe Seite 13.

Tabelle 1 (fortgesetzt)

Maße in Millimeter

| Bohrungs- durch- messer d_1 | s | | Ring | | | | | Gewicht für 1 000 Stück in kg | Nut | | | Ergänzende Daten ^d | | | | | Nenngröße der Zange nach DIN 5256 | | |
|--|--------------|--------------|----------------|-------|-----|-------|-------|---|---------|------------|------|-------------------------------|-------|-------|-------|-------|--|----------|------|
| | Nenn- maß | zul. Abw. | zul. Abw. | d_3 | a | b^a | d_5 | | d_2^b | m^c | t | n | d_4 | F_N | F_R | g | | F_{Rg} | |
| | | | | max. | ≈ | min. | ≈ | | H13 | | min. | | kN | kN | | kN | | | |
| 26 | 1,20 | 0 -0,06 | +0,42 -0,21 | 27,9 | 4,7 | 2,8 | 2,0 | 1,60 | 27,2 | +0,21 0 | 1,30 | 0,60 | 1,8 | 16,1 | 8,40 | 13,85 | 1,0 | 4,60 | 19 |
| 28 | 1,20 | | | 30,1 | 4,8 | 2,9 | 2,0 | 1,80 | 29,4 | 1,30 | 0,70 | 2,1 | 17,9 | 10,50 | 13,30 | 1,0 | 4,50 | | |
| 30 | 1,20 | | | 32,1 | 4,8 | 3,0 | 2,0 | 2,06 | 31,4 | 1,30 | 0,70 | 2,1 | 19,9 | 11,30 | 13,70 | 1,0 | 4,60 | | |
| 31 | 1,20 | | | 33,4 | 5,2 | 3,2 | 2,5 | 2,10 | 32,7 | 1,30 | 0,85 | 2,6 | 20,0 | 14,10 | 13,80 | 1,0 | 4,70 | | |
| 32 | 1,20 | | | 34,4 | 5,4 | 3,2 | 2,5 | 2,21 | 33,7 | 1,30 | 0,85 | 2,6 | 20,6 | 14,60 | 13,80 | 1,0 | 4,70 | | |
| 34 | 1,50 | | | 36,5 | 5,4 | 3,3 | 2,5 | 3,20 | 35,7 | 1,60 | 0,85 | 2,6 | 22,6 | 15,40 | 26,20 | 1,5 | 6,30 | | |
| 35 | 1,50 | | | 37,8 | 5,4 | 3,4 | 2,5 | 3,54 | 37,0 | 1,60 | 1,00 | 3,0 | 23,6 | 18,80 | 26,90 | 1,5 | 6,40 | | |
| 36 | 1,50 | | | 38,8 | 5,4 | 3,5 | 2,5 | 3,70 | 38,0 | 1,60 | 1,00 | 3,0 | 24,6 | 19,40 | 26,40 | 1,5 | 6,40 | | |
| 37 | 1,50 | | | 39,8 | 5,5 | 3,6 | 2,5 | 3,74 | 39,0 | 1,60 | 1,00 | 3,0 | 25,4 | 19,80 | 27,10 | 1,5 | 6,50 | | |
| 38 | 1,50 | | | 40,8 | 5,5 | 3,7 | 2,5 | 3,90 | 40,0 | 1,60 | 1,00 | 3,0 | 26,4 | 22,50 | 28,20 | 1,5 | 6,70 | | |
| 40 | 1,75 | | | 43,5 | 5,8 | 3,9 | 2,5 | 4,70 | 42,5 | 1,85 | 1,25 | 3,8 | 27,8 | 27,00 | 44,60 | 2,0 | 8,30 | 19; 40 | |
| 42 | 1,75 | | | 45,5 | 5,9 | 4,1 | 2,5 | 5,40 | 44,5 | 1,85 | 1,25 | 3,8 | 29,6 | 28,40 | 44,70 | 2,0 | 8,40 | | |
| 45 | 1,75 | | | 48,5 | 6,2 | 4,3 | 2,5 | 6,00 | 47,5 | 1,85 | 1,25 | 3,8 | 32,0 | 30,20 | 43,10 | 2,0 | 8,20 | | |
| 47 | 1,75 | | | 50,5 | 6,4 | 4,4 | 2,5 | 6,10 | 49,5 | 1,85 | 1,25 | 3,8 | 33,5 | 31,40 | 43,50 | 2,0 | 8,30 | | |
| 48 | 1,75 | | | 51,5 | 6,4 | 4,5 | 2,5 | 6,70 | 50,5 | +0,30 0 | 1,85 | 1,25 | 3,8 | 34,5 | 32,00 | 43,20 | 2,0 | | 8,40 |

a, b, c und d siehe Seite 13.

Tabelle 1 (fortgesetzt)

Maße in Millimeter

| Bohrungs- durch- messer d_1 | s | | Ring | | | | | Gewicht für 1 000 Stück in kg ≈ | Nut | | | Ergänzende Daten ^d | | | | | Nenngröße der Zange nach DIN 5256 |
|--|--------------|--------------|--------------|------|-------|-------|---------|--|-------|------|------|-------------------------------|--------|--------|-------|----------|--|
| | Nenn- maß | zul. Abw. | d_3 | a | b^a | d_5 | d_2^b | | m^c | t | n | d_4 | F_N | F_R | g | F_{Rg} | |
| | | | zul. Abw. | max. | ≈ | min. | ≈ | zul. Abw. | H13 | | min. | | kN | kN | | kN | |
| 50 | 2,00 | 0 -0,07 | 54,2 | 6,5 | 4,6 | 2,5 | 7,30 | 53,0 | 2,15 | 1,50 | 4,5 | 36,3 | 40,50 | 60,80 | 2,0 | 12,10 | 19; 40 |
| 52 | 2,00 | | 56,2 | 6,7 | 4,7 | 2,5 | 8,20 | 55,0 | 2,15 | 1,50 | 4,5 | 37,9 | 42,00 | 60,25 | 2,0 | 12,00 | |
| 55 | 2,00 | | 59,2 | 6,8 | 5,0 | 2,5 | 8,30 | 58,0 | 2,15 | 1,50 | 4,5 | 40,7 | 44,40 | 60,30 | 2,0 | 12,50 | |
| 56 | 2,00 | | 60,2 | 6,8 | 5,1 | 2,5 | 8,70 | 59,0 | 2,15 | 1,50 | 4,5 | 41,7 | 45,20 | 60,30 | 2,0 | 12,60 | |
| 58 | 2,00 | | 62,2 | 6,9 | 5,2 | 2,5 | 10,50 | 61,0 | 2,15 | 1,50 | 4,5 | 43,5 | 46,70 | 60,80 | 2,0 | 12,70 | |
| 60 | 2,00 | | 64,2 | 7,3 | 5,4 | 2,5 | 11,10 | 63,0 | 2,15 | 1,50 | 4,5 | 44,7 | 48,30 | 61,00 | 2,0 | 13,00 | |
| 62 | 2,00 | | 66,2 | 7,3 | 5,5 | 2,5 | 11,20 | 65,0 | 2,15 | 1,50 | 4,5 | 46,7 | 49,80 | 60,90 | 2,0 | 13,00 | 40 |
| 63 | 2,00 | | 67,2 | 7,3 | 5,6 | 2,5 | 12,40 | 66,0 | 2,15 | 1,50 | 4,5 | 47,7 | 50,60 | 60,80 | 2,0 | 13,00 | |
| 65 | 2,50 | | 69,2 | 7,6 | 5,8 | 3,0 | 14,30 | 68,0 | 2,65 | 1,50 | 4,5 | 49,0 | 51,80 | 121,00 | 2,5 | 20,80 | |
| 68 | 2,50 | | 72,5 | 7,8 | 6,1 | 3,0 | 16,00 | 71,0 | 2,65 | 1,50 | 4,5 | 51,6 | 54,50 | 121,50 | 2,5 | 21,20 | |
| 70 | 2,50 | 74,5 | 7,8 | 6,2 | 3,0 | 16,50 | 73,0 | 2,65 | 1,50 | 4,5 | 53,6 | 56,20 | 119,00 | 2,5 | 21,00 | | |
| 72 | 2,50 | 76,5 | 7,8 | 6,4 | 3,0 | 18,10 | 75,0 | 2,65 | 1,50 | 4,5 | 55,6 | 58,00 | 119,20 | 2,5 | 21,00 | | |

a, b, c und ^d siehe Seite 13.

Tabelle 1 (fortgesetzt)

Maße in Millimeter

| Bohrungs- durch- messer d_1 | s | | Ring | | | | | | Nut | | | | Ergänzende Daten ^d | | | | | Nenngröße der Zange nach DIN 5256 | |
|--|--------------|--------------|--------------|----------------|-------|-------|---|--------------|-------|------------|------------|-------|-------------------------------|-------|--------|----------|--------|--|-------|
| | Nenn- maß | zul. Abw. | d_3 | a | b^a | d_5 | Gewicht für 1 000 Stück in kg | d_2^b | m^c | t | n | d_4 | F_N | F_R | g | F_{Rg} | | | |
| | | | zul. Abw. | max. | ≈ | min. | ≈ | zul. Abw. | H13 | | min. | | kN | kN | | kN | | | |
| 75 | 2,50 | 0 -0,07 | 79,5 | +1,10 -0,46 | 7,8 | 6,6 | 3,0 | 18,8 | 78,0 | +0,30 0 | 2,65 | 1,50 | 4,5 | 58,6 | 60,00 | 118,00 | 2,5 | 21,00 | 40 |
| 78 | 2,50 | | 82,5 | | 8,5 | 6,8 | 3,0 | 20,4 | 81,0 | +0,35 0 | 2,65 | 1,50 | 4,5 | 60,1 | 62,30 | 122,50 | 2,5 | 21,80 | |
| 80 | 2,50 | | 85,5 | | 8,5 | 7,0 | 3,0 | 22,0 | 83,5 | | 2,65 | 1,75 | 5,3 | 62,1 | 74,60 | 120,90 | 2,5 | 21,80 | |
| 82 | 2,50 | | 87,5 | | 8,5 | 7,0 | 3,0 | 24,0 | 85,5 | | 2,65 | 1,75 | 5,3 | 64,1 | 76,60 | 119,00 | 2,5 | 21,40 | |
| 85 | 3,00 | 0 -0,08 | 90,5 | +1,30 -0,54 | 8,6 | 7,2 | 3,5 | 25,3 | 88,5 | | +0,54 0 | 3,15 | 1,75 | 5,3 | 66,9 | 79,50 | 201,40 | 3,0 | 31,20 |
| 88 | 3,00 | | 93,5 | | 8,6 | 7,4 | 3,5 | 28,0 | 91,5 | 3,15 | | 1,75 | 5,3 | 69,9 | 82,10 | 209,40 | 3,0 | 32,70 | |
| 90 | 3,00 | | 95,5 | | 8,6 | 7,6 | 3,5 | 31,0 | 93,5 | 3,15 | | 1,75 | 5,3 | 71,9 | 84,00 | 199,00 | 3,0 | 31,40 | |
| 92 | 3,00 | | 97,5 | | 8,7 | 7,8 | 3,5 | 32,0 | 95,5 | 3,15 | | 1,75 | 5,3 | 73,7 | 85,80 | 201,00 | 3,0 | 32,00 | |
| 95 | 3,00 | | 100,5 | | 8,8 | 8,1 | 3,5 | 35,0 | 98,5 | 3,15 | | 1,75 | 5,3 | 76,5 | 88,60 | 195,00 | 3,0 | 31,40 | |
| 98 | 3,00 | | 103,5 | | 9,0 | 8,3 | 3,5 | 37,0 | 101,5 | 3,15 | | 1,75 | 5,3 | 79,0 | 91,30 | 191,00 | 3,0 | 31,00 | |
| 100 | 3,00 | | 105,5 | | 9,2 | 8,4 | 3,5 | 38,0 | 103,5 | 3,15 | | 1,75 | 5,3 | 80,6 | 93,10 | 188,00 | 3,0 | 30,80 | |
| 102 | 4,00 | | 108,0 | | 9,5 | 8,5 | 3,5 | 55,0 | 106,0 | 4,15 | | 2,00 | 6,0 | 82,0 | 108,80 | 439,00 | 3,0 | 72,60 | |
| 105 | 4,00 | 0 -0,10 | 112,0 | +0,54 0 | 9,5 | 8,7 | 3,5 | 56,0 | 109,0 | +0,54 0 | 4,15 | 2,00 | 6,0 | 85,0 | 112,00 | 436,00 | 3,0 | 73,00 | 85 |
| 108 | 4,00 | | 115,0 | | 9,5 | 8,9 | 3,5 | 60,0 | 112,0 | | 4,15 | 2,00 | 6,0 | 88,0 | 115,00 | 419,00 | 3,0 | 71,00 | |
| 110 | 4,00 | | 117,0 | | 10,4 | 9,0 | 3,5 | 64,5 | 114,0 | | 4,15 | 2,00 | 6,0 | 88,2 | 117,00 | 415,00 | 3,0 | 71,00 | |
| 112 | 4,00 | | 119,0 | | 10,5 | 9,1 | 3,5 | 72,0 | 116,0 | | 4,15 | 2,00 | 6,0 | 90,0 | 119,00 | 418,00 | 3,0 | 72,00 | |

a, b, c und ^d siehe Seite 13.

Tabelle 1 (fortgesetzt)

Maße in Millimeter

| Bohrungs- durch- messer d_1 | s | | Ring | | | | | Gewicht für 1 000 Stück in kg ≈ | Nut | | | | Ergänzende Daten ^d | | | | | Nenngröße der Zange nach DIN 5256 | | | |
|--|--------------|--------------|--------------|----------------|----------------|------------|---------------|--|---------|--------------|--------------|------------|-------------------------------|-------|-------------|-------------|--------|--|----------------|-----|-------|
| | Nenn- maß | zul. Abw. | zul. Abw. | d_3 | a max. | b^a ≈ | d_5 min. | | d_2^b | zul. Abw. | m^c H13 | t | n min. | d_4 | F_N kN | F_R kN | g | | F_{Rg} kN | | |
| 115 | 4,00 | 0 -0,10 | 122,0 | +1,50 -0,63 | 10,5 | 9,3 | 3,5 | 74,5 | 119,0 | +0,54 0 | 4,15 | 2,00 | 6,0 | 93,0 | 122,00 | 409,00 | 3,0 | 71,20 | 85 | | |
| 120 | 4,00 | | 127,0 | | 11,0 | 9,7 | 3,5 | 77,0 | 124,0 | +0,63 0 | 4,15 | 2,00 | 6,0 | 96,9 | 127,00 | 396,00 | 3,0 | 70,00 | e | | |
| 125 | 4,00 | | 132,0 | | 11,0 | 10,0 | 4,0 | 79,0 | 129,0 | | 4,15 | 2,00 | 6,0 | 101,9 | 132,00 | 385,00 | 3,0 | 70,00 | | | |
| 130 | 4,00 | | 137,0 | | 11,0 | 10,2 | 4,0 | 82,0 | 134,0 | | 4,15 | 2,00 | 6,0 | 106,9 | 138,00 | 374,00 | 3,0 | 69,00 | | | |
| 135 | 4,00 | | 142,0 | | 11,2 | 10,5 | 4,0 | 84,0 | 139,0 | | 4,15 | 2,00 | 6,0 | 111,5 | 143,00 | 358,00 | 3,0 | 67,00 | | | |
| 140 | 4,00 | | 147,0 | | 11,2 | 10,7 | 4,0 | 87,5 | 144,0 | | 4,15 | 2,00 | 6,0 | 116,5 | 148,00 | 350,00 | 3,0 | 66,50 | | | |
| 145 | 4,00 | | 152,0 | | 11,4 | 10,9 | 4,0 | 93,0 | 149,0 | | 4,15 | 2,00 | 6,0 | 121,0 | 153,00 | 336,00 | 3,0 | 65,00 | | | |
| 150 | 4,00 | | 158,0 | | 12,0 | 11,2 | 4,0 | 105,0 | 155,0 | | 4,15 | 2,50 | 7,5 | 124,8 | 191,00 | 326,00 | 3,0 | 64,00 | | | |
| 155 | 4,00 | | 164,0 | | 12,0 | 11,4 | 4,0 | 107,0 | 160,0 | | 4,15 | 2,50 | 7,5 | 129,8 | 206,00 | 324,00 | 3,5 | 55,00 | | | |
| 160 | 4,00 | | 169,0 | | 13,0 | 11,6 | 4,0 | 110,0 | 165,0 | | 4,15 | 2,50 | 7,5 | 132,7 | 212,00 | 321,00 | 3,5 | 54,40 | | | |
| 165 | 4,00 | | 174,5 | | 13,0 | 11,8 | 4,0 | 125,0 | 170,0 | | 4,15 | 2,50 | 7,5 | 137,7 | 219,00 | 319,00 | 3,5 | 54,00 | | | |
| 170 | 4,00 | | 179,5 | | 13,5 | 12,2 | 4,0 | 140,0 | 175,0 | | 4,15 | 2,50 | 7,5 | 141,6 | 225,00 | 349,00 | 3,5 | 59,00 | | | |
| 175 | 4,00 | | 184,5 | | 13,5 | 12,7 | 4,0 | 150,0 | 180,0 | | 4,15 | 2,50 | 7,5 | 146,6 | 232,00 | 351,00 | 3,5 | 59,00 | | | |
| 180 | 4,00 | | 189,5 | | +1,70 -0,72 | 14,2 | 13,2 | 4,0 | 165,0 | | 185,0 | +0,72 0 | 4,15 | 2,50 | 7,5 | 150,2 | 238,00 | 347,00 | | 3,5 | 58,50 |
| 185 | 4,00 | | 194,5 | | | 14,2 | 13,7 | 4,0 | 170,0 | | 190,0 | | 4,15 | 2,50 | 7,5 | 155,2 | 245,00 | 349,00 | | 3,5 | 59,00 |
| 190 | 4,00 | | 199,5 | | | 14,2 | 13,8 | 4,0 | 175,0 | | 195,0 | | 4,15 | 2,50 | 7,5 | 160,2 | 251,00 | 340,00 | | 3,5 | 57,50 |

a, b, c, d und e siehe Seite 13.

Tabelle 1 (fortgesetzt)

Maße in Millimeter

| Bohrungs- durch- messer d_1 | Ring | | | | | | | | Nut | | | Ergänzende Daten ^d | | | | | Nenngröße der Zange nach DIN 5256 | |
|--|--------------|--------------|--------------|----------------|-------|-------|---|---------|--------------|------------|------|-------------------------------|-------|-------|--------|----------|---|-------|
| | Nenn- maß | s | d_3 | a | b^a | d_5 | Gewicht für 1 000 Stück in kg | d_2^b | m^c | t | n | d_4 | F_N | F_R | g | F_{Rg} | | |
| | | zul. Abw. | zul. Abw. | max. | ≈ | min. | | ≈ | zul. Abw. | H13 | | min. | | kN | kN | | kN | |
| 195 | 4,00 | 0 -0,10 | 204,5 | +1,70 -0,72 | 14,2 | 13,8 | 4,0 | 183,0 | 200,0 | +0,72 0 | 4,15 | 2,50 | 7,5 | 165,2 | 258,00 | 330,00 | 3,5 | 55,50 |
| 200 | 4,00 | | 209,5 | | 14,2 | 14,0 | 4,0 | 195,0 | 205,0 | | 4,15 | 2,50 | 7,5 | 170,2 | 265,00 | 325,00 | 3,5 | 55,00 |
| 210 | 5,00 | 0 -0,12 | 222,0 | +2,00 -0,81 | 14,2 | 14,0 | 4,0 | 270,0 | 216,0 | +0,81 0 | 5,15 | 3,00 | 9,0 | 180,2 | 333,00 | 601,00 | 4,0 | 89,50 |
| 220 | 5,00 | | 232,0 | | 14,2 | 14,0 | 4,0 | 315,0 | 226,0 | | 5,15 | 3,00 | 9,0 | 190,2 | 349,00 | 574,00 | 4,0 | 85,00 |
| 230 | 5,00 | | 242,0 | | 14,2 | 14,0 | 4,0 | 330,0 | 236,0 | | 5,15 | 3,00 | 9,0 | 200,2 | 365,00 | 549,00 | 4,0 | 81,00 |
| 240 | 5,00 | | 252,0 | | 14,2 | 14,0 | 4,0 | 345,0 | 246,0 | | 5,15 | 3,00 | 9,0 | 210,2 | 380,00 | 525,00 | 4,0 | 77,50 |
| 250 | 5,00 | | 262,0 | | 14,2 | 14,0 | 4,0 | 360,0 | 256,0 | | 5,15 | 3,00 | 9,0 | 220,2 | 396,00 | 504,00 | 4,0 | 75,00 |
| 260 | 5,00 | | 275,0 | | 16,2 | 16,0 | 5,0 | 375,0 | 268,0 | | 5,15 | 4,00 | 12,0 | 226,0 | 553,00 | 538,00 | 4,0 | 80,00 |
| 270 | 5,00 | | 285,0 | | 16,2 | 16,0 | 5,0 | 388,0 | 278,0 | | 5,15 | 4,00 | 12,0 | 236,0 | 573,00 | 518,00 | 4,0 | 77,00 |
| 280 | 5,00 | | 295,0 | | 16,2 | 16,0 | 5,0 | 400,0 | 288,0 | | 5,15 | 4,00 | 12,0 | 246,0 | 593,00 | 499,00 | 4,0 | 74,00 |
| 290 | 5,00 | | 305,0 | | 16,2 | 16,0 | 5,0 | 415,0 | 298,0 | | 5,15 | 4,00 | 12,0 | 256,0 | 615,00 | 482,00 | 4,0 | 71,50 |
| 300 | 5,00 | | 315,0 | | 16,2 | 16,0 | 5,0 | 435,0 | 308,0 | | 5,15 | 4,00 | 12,0 | 266,0 | 636,00 | 466,00 | 4,0 | 69,00 |

^a Maß b darf Maß a max. nicht überschreiten.

^b Siehe 9.1.

^c Siehe 9.2.

^d Die ergänzenden Daten gelten nur für Sicherungsringe aus Federstahl nach DIN EN 10132-4.

^e Zangen sind als Sonderausführung erhältlich.

Tabelle 2 — Schwere Ausführung

Maße in Millimeter

| Bohrungs- durch- messer d_1 | s | | Ring | | | | | Gewicht für 1 000 Stück in kg \approx | Nut | | | | Ergänzende Daten ^d | | | | | Nenngröße der Zange nach DIN 5256 | |
|--|--------------|--------------|----------------|----------------|-----------|-------|-----------|--|-------|------------|------|-------|-------------------------------|-------|-------|----------|-------|---|--------|
| | Nenn- maß | zul. Abw. | d_3 | a | b^a | d_5 | d_2^b | | m^c | t | n | d_4 | F_N | F_R | g | F_{Rg} | | | |
| | | | zul. Abw. | max. | \approx | min. | \approx | zul. Abw. | H13 | | min. | | kN | kN | | kN | | | |
| 20 | 1,50 | 0 -0,06 | +0,42 -0,21 | 21,5 | 4,5 | 2,4 | 2,0 | 1,41 | 21,0 | +0,13 0 | 1,60 | 0,50 | 1,5 | 10,5 | 5,40 | 16,0 | 1,0 | 5,60 | 12; 19 |
| 22 | 1,50 | | | 23,5 | 4,7 | 2,8 | 2,0 | 1,85 | 23,0 | | 1,60 | 0,50 | 1,5 | 12,1 | 5,90 | 18,0 | 1,0 | 6,10 | |
| 24 | 1,50 | | | 25,9 | 4,9 | 3,0 | 2,0 | 1,98 | 25,2 | | 1,60 | 0,60 | 1,8 | 13,7 | 7,70 | 21,7 | 1,0 | 7,20 | |
| 25 | 1,50 | | | 26,9 | 5,0 | 3,1 | 2,0 | 2,16 | 26,2 | +0,21 0 | 1,60 | 0,60 | 1,8 | 14,5 | 8,00 | 22,8 | 1,0 | 7,30 | |
| 26 | 1,50 | | | 27,9 | 5,1 | 3,1 | 2,0 | 2,25 | 27,2 | | 1,60 | 0,60 | 1,8 | 15,3 | 8,40 | 21,6 | 1,0 | 7,20 | |
| 28 | 1,50 | | 30,1 | +0,50 -0,25 | 5,3 | 3,2 | 2,0 | 2,48 | 29,4 | +0,25 0 | 1,60 | 0,70 | 2,1 | 16,9 | 10,50 | 20,8 | 1,0 | 7,00 | 19 |
| 30 | 1,50 | | 32,1 | | 5,5 | 3,3 | 2,0 | 2,84 | 31,4 | | 1,60 | 0,70 | 2,1 | 18,4 | 11,30 | 21,4 | 1,0 | 7,20 | |
| 32 | 1,50 | | 34,4 | | 5,7 | 3,4 | 2,0 | 2,94 | 33,7 | | 1,60 | 0,85 | 2,6 | 20,0 | 14,60 | 21,4 | 1,0 | 7,30 | |
| 34 | 1,75 | | 36,5 | | 5,9 | 3,7 | 2,5 | 4,20 | 35,7 | | 1,85 | 0,85 | 2,6 | 21,6 | 15,40 | 35,6 | 1,5 | 8,60 | |
| 35 | 1,75 | | 37,8 | | 6,0 | 3,8 | 2,5 | 4,62 | 37,0 | | 1,85 | 1,00 | 3,0 | 22,4 | 18,80 | 36,6 | 1,5 | 8,70 | |
| 37 | 1,75 | 39,8 | 6,2 | | 3,9 | 2,5 | 4,73 | 39,0 | 1,85 | | 1,00 | 3,0 | 24,0 | 19,80 | 36,8 | 1,5 | 8,80 | | |
| 38 | 1,75 | 40,8 | 6,3 | | 3,9 | 2,5 | 4,80 | 40,0 | 1,85 | | 1,00 | 3,0 | 24,7 | 22,50 | 38,3 | 1,5 | 9,10 | | |
| 40 | 2,00 | 43,5 | 6,5 | | 3,9 | 2,5 | 5,38 | 42,5 | 2,15 | | 1,25 | 3,8 | 26,3 | 27,00 | 58,4 | 2,0 | 10,90 | 19; 40 | |
| 42 | 2,00 | 45,5 | +0,90 -0,39 | 6,7 | 4,1 | 2,5 | 6,18 | 44,5 | 2,15 | 1,25 | 3,8 | 27,9 | 28,40 | 58,5 | 2,0 | 11,00 | | | |
| 45 | 2,00 | 48,5 | | 7,0 | 4,3 | 2,5 | 6,86 | 47,5 | 2,15 | 1,25 | 3,8 | 30,3 | 30,20 | 56,5 | 2,0 | 10,70 | | | |
| 47 | 2,00 | 50,5 | +1,10 -0,46 | 7,2 | 4,4 | 2,5 | 7,00 | 49,5 | 2,15 | 1,25 | 3,8 | 31,9 | 31,40 | 57,0 | 2,0 | 10,80 | | | |

a, b, c und ^d siehe Seite 15.

Tabelle 2 (fortgesetzt)

Maße in Millimeter

| Bohrungs- durch- messer d_1 | Ring | | | | | | | | Nut | | | | Ergänzende Daten ^d | | | | | Nenngröße der Zange nach DIN 5256 | |
|--|--------------|--------------|-------|----------------|-------|-------|---|---------|-------|------------|------|-------|-------------------------------|-------|-------|----------|-----|---|--------|
| | Nenn- maß | s | d_3 | a | b^a | d_5 | Gewicht für 1 000 Stück in kg | d_2^b | m^c | t | n | d_4 | F_N | F_R | g | F_{Rg} | | | |
| | zul. Abw. | zul. Abw. | max. | ≈ | min. | ≈ | zul. Abw. | H13 | | min. | | kN | kN | | kN | | | | |
| 50 | 2,50 | 0 -0,07 | 54,2 | +1,10 -0,46 | 7,5 | 4,6 | 2,5 | 9,15 | 53,0 | +0,30 0 | 2,65 | 1,50 | 4,5 | 34,2 | 40,50 | 95,50 | 2,0 | 19,00 | 19; 40 |
| 52 | 2,50 | | 56,2 | | 7,7 | 4,7 | 2,5 | 10,20 | 55,0 | | 2,65 | 1,50 | 4,5 | 35,8 | 42,00 | 94,60 | 2,0 | 18,80 | |
| 55 | 2,50 | | 59,2 | | 8,0 | 5,0 | 2,5 | 10,40 | 58,0 | | 2,65 | 1,50 | 4,5 | 38,2 | 44,40 | 94,70 | 2,0 | 19,60 | |
| 60 | 3,00 | 0 -0,08 | 64,2 | | 8,5 | 5,4 | 2,5 | 16,60 | 63,0 | | 3,15 | 1,50 | 4,5 | 42,1 | 48,30 | 137,00 | 2,0 | 29,20 | 40 |
| 62 | 3,00 | | 66,2 | | 8,6 | 5,5 | 2,5 | 16,80 | 65,0 | | 3,15 | 1,50 | 4,5 | 43,9 | 49,80 | 137,00 | 2,0 | 29,20 | |
| 65 | 3,00 | | 69,2 | | 8,7 | 5,8 | 3,0 | 17,20 | 68,0 | | 3,15 | 1,50 | 4,5 | 46,7 | 51,80 | 174,00 | 2,5 | 30,00 | |
| 68 | 3,00 | | 72,5 | | 8,8 | 6,1 | 3,0 | 19,20 | 71,0 | | 3,15 | 1,50 | 4,5 | 49,5 | 54,50 | 174,50 | 2,5 | 30,60 | |
| 70 | 3,00 | | 74,5 | | 9,0 | 6,2 | 3,0 | 19,80 | 73,0 | | 3,15 | 1,50 | 4,5 | 51,1 | 56,20 | 171,00 | 2,5 | 30,30 | |
| 72 | 3,00 | | 76,5 | | 9,2 | 6,4 | 3,0 | 21,70 | 75,0 | | 3,15 | 1,50 | 4,5 | 52,7 | 58,00 | 172,00 | 2,5 | 30,30 | |
| 75 | 3,00 | | 79,5 | | 9,3 | 6,6 | 3,0 | 22,60 | 78,0 | | 3,15 | 1,50 | 4,5 | 55,5 | 60,00 | 170,00 | 2,5 | 30,30 | |
| 80 | 4,00 | 0 -0,10 | 85,5 | +1,30 -0,54 | 9,5 | 7,0 | 3,0 | 35,20 | 83,5 | +0,35 0 | 4,15 | 1,75 | 5,3 | 60,0 | 74,60 | 308,00 | 2,5 | 56,00 | 40; 85 |
| 85 | 4,00 | | 90,5 | | 9,7 | 7,2 | 3,5 | 38,80 | 88,5 | | 4,15 | 1,75 | 5,3 | 64,6 | 79,50 | 358,00 | 3,0 | 55,00 | |
| 90 | 4,00 | | 95,5 | | 10,0 | 7,6 | 3,5 | 41,50 | 93,5 | | 4,15 | 1,75 | 5,3 | 69,0 | 84,00 | 354,00 | 3,0 | 56,00 | |
| 95 | 4,00 | | 100,5 | | 10,3 | 8,1 | 3,5 | 46,70 | 98,5 | | 4,15 | 1,75 | 5,3 | 73,4 | 88,60 | 347,00 | 3,0 | 56,00 | |
| 100 | 4,00 | | 105,5 | | 10,5 | 8,4 | 3,5 | 50,70 | 103,5 | | 4,15 | 1,75 | 5,3 | 78,0 | 93,10 | 335,00 | 3,0 | 55,00 | |

^a Maß b darf Maß a max. nicht überschreiten.

^b Siehe 9.1.

^c Siehe 9.2.

^d Die ergänzenden Daten gelten nur für Sicherungsringe aus Federstahl nach DIN EN 10132-4.

DIN 472:2011-10

5 Werkstoff

Federstahl C67S oder C75S nach DIN EN 10132-4 (nach Wahl des Herstellers).

Für die Härte gilt Tabelle 3.

Tabelle 3 — Härte von Sicherungsringen

| Sicherungsring für Bohrungsdurchmesser d_1 | Härte |
|---|--|
| $d_1 \leq 48$ mm | 470 HV bis 580 HV oder 47 HRC bis 54 HRC |
| 48 mm $< d_1 \leq 200$ mm | 435 HV bis 530 HV oder 44 HRC bis 51 HRC |
| 200 mm $< d_1 \leq 300$ mm | 390 HV bis 470 HV oder 40 HRC bis 47 HRC |
| Härtewerte umgerechnet nach DIN EN ISO 18265. | |

6 Ausführung

Sicherungsringe müssen gratfrei sein.

Sicherungsringe werden im Regelfall mit einem Korrosionsschutz nach Tabelle 4 (nach Wahl des Herstellers) geliefert. Zu dieser Lieferform sind keine besonderen Angaben bei der Bezeichnung eines Sicherungsringes erforderlich.

Tabelle 4 — Korrosionsschutz von Sicherungsringen

| Lfd. Nr. | Art des Korrosionsschutzes | Korrosionsbeständigkeit |
|----------|--|---|
| 1 | Phosphatiert und geölt nach DIN EN 12476 Kurzzeichen: Znph/r/.../T4 | Keine Anzeichen von Korrosion nach 8 h Einwirkungsdauer einer Salzsprühnebelprüfung DIN EN ISO 9227 — NSS zulässig |
| 2 | Brüniert und geölt nach DIN 50938 Verfahrensgruppe A Kurzzeichen: br A f | Schutzwert nach DIN 50938 |

Wird ein bestimmter Korrosionsschutz gemäß oder abweichend von Tabelle 4 gewünscht, so ist die Bezeichnung des Sicherungsringes entsprechend zu ergänzen.

Bei Sicherungsringen mit Oberflächenschutz abweichend von Tabelle 4 darf bei der Ringdicke s das obere Abmaß entsprechend der Schichtdicke des geforderten Überzuges überschritten werden. Dies ist bei der Bemessung der Nutlage zu berücksichtigen.

ANMERKUNG 1 Bei der Massenbehandlung von Sicherungsringen ist es nicht möglich, eng tolerierte Schichtdicken einzuhalten.

ANMERKUNG 2 Bezüglich der Gefahr von wasserstoffinduzierten verzögerten Sprödbrüchen bei Sicherungsringen mit galvanischem Oberflächenschutz wird auf DIN EN ISO 4042 verwiesen.

ANMERKUNG 3 Bezeichnungsbeispiel siehe Abschnitt 11.

7 Prüfung

7.1 Prüfung des Werkstoffes

Härteprüfung nach Vickers nach DIN EN ISO 6507-1.

Härteprüfung nach Rockwell nach DIN EN ISO 6508-1.

In Zweifelsfällen entscheidet die Härteprüfung nach Vickers.

7.2 Prüfung der Zähigkeit

Die Prüfung des Sicherungsringes auf Zähigkeit (Duktilität) ist nach Bild 3 durchzuführen.

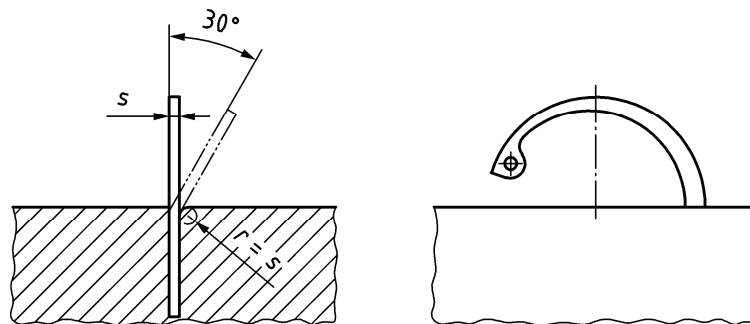


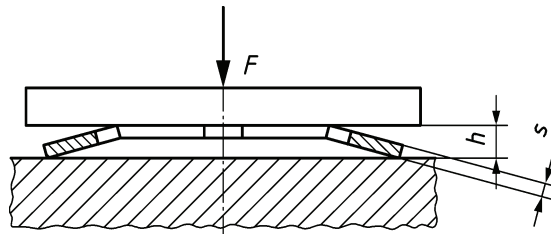
Bild 3 — Biegeprüfung

Der Sicherungsring wird zwischen zwei Backen bis zur Hälfte eingespannt, von denen eine Backe eine Rundung gleich der Sicherungsringdicke besitzt ($r = s$), siehe Bild 3. Mit leichten Hammerschlägen oder mit einem Hebel wird der Sicherungsring um die gerundete Backe um 30° gebogen. Hierbei darf kein Riss oder Bruch des Sicherungsringes auftreten.

7.3 Prüfung der Formabweichung

7.3.1 Prüfung der Schirmung (konische Verformung)

Der Sicherungsring wird zwischen zwei parallelen Platten gelegt und entsprechend Bild 4 belastet. Der unter der Kraft F gemessene Abstand $h - s$ darf den angegebenen maximalen Wert nach Tabelle 5 nicht überschreiten.



Legende

F Kraft

Bild 4 — Prüfung der Schirmung

Tabelle 5 — Schirmung

| Sicherungsring für Bohrungsdurchmesser d_1 | Kraft F $N \pm 5 \%$ | | $h - s$ |
|---|---------------------------|-----------------------|-----------------|
| | Regel- ausführung | schwere Ausführung | max. |
| $d_1 \leq 22 \text{ mm}$ | 30 | 60 | $b \times 0,03$ |
| $22 \text{ mm} < d_1 \leq 38 \text{ mm}$ | 40 | 80 | |
| $38 \text{ mm} < d_1 \leq 82 \text{ mm}$ | 60 | 120 | |
| $82 \text{ mm} < d_1 \leq 150 \text{ mm}$ | 80 | 160 | $b \times 0,02$ |
| $150 \text{ mm} < d_1 \leq 300 \text{ mm}$ | 150 | 300 | |

7.3.2 Prüfung der Schränkung

Der Sicherungsring muss zwischen zwei parallelen, senkrecht stehenden Platten mit einem Abstand c (siehe Bild 5) nach Tabelle 6 hindurchfallen.

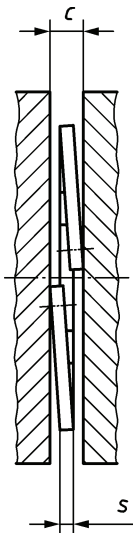


Tabelle 6 — Schränkung

| Sicherungsring für Bohrungsdurchmesser d_1 | c |
|--|----------------|
| $d_1 \leq 100 \text{ mm}$ | $1,5 \times s$ |
| $100 \text{ mm} < d_1 \leq 300 \text{ mm}$ | $1,8 \times s$ |

Bild 5 — Prüfung der Schränkung

7.4 Prüfung der Funktion (Setzprobe)

Der Sicherungsring wird dreimal entsprechend Bild 11 durch einen Konus mit einem Durchmesser von $0,99 \times d_1$ geschoben. Dabei kann eine bleibende Verformung auftreten. Der Sicherungsring muss dann in einer Bohrung mit dem Durchmesser d_2 , entsprechend dem maximalen Nutdurchmesser, mit Eigengewicht sitzen.

7.5 Annahmeprüfung

Für die Annahmeprüfung gelten die Grundsätze für Prüfung und Annahme nach DIN EN ISO 3269.

Für Merkmale gilt Tabelle 7, für die annehmbare Qualitätsgrenzlage gilt Tabelle 8.

Tabelle 7 — Merkmale

| Merkmale |
|---|
| Dicke des Sicherungsringes s Außendurchmesser des Sicherungsringes im ungespannten Zustand d_3 Schirmung Schränkung Funktion (Setzprobe) |

Tabelle 8 — Annehmbare Qualitätsgrenzlage AQL^a

| Annehmbare Qualitätsgrenzlage AQL ^a | |
|--|--------------------------------------|
| für Prüfung auf Merkmale | für Prüfung auf fehlerhafte Teile |
| 1 | 1,5 |
| ^a Siehe DIN ISO 2859-1. | |

Sollen andere Stichprobenpläne angewendet werden, so ist dies bei Bestellung zu vereinbaren.

Für die Härteprüfung gilt DIN EN ISO 3269.

Bei Sicherungsringen gilt die Härteprüfung als zerstörende Prüfung.

8 Tragfähigkeit

8.1 Allgemeines

Für die Auslegung einer Sicherungsringverbindung ist eine getrennte Berechnung für die Tragfähigkeit der Nut F_N und für die Tragfähigkeit des Sicherungsringes F_R erforderlich. Der daraus resultierende kleinere Wert ist maßgebend. Die in den Tabellen 1 und 2 genannten Tragfähigkeiten (F_N , F_R , F_{Rg}) enthalten keine Sicherheiten gegen Fließen bei statischer Beanspruchung und gegen Dauerbruch bei schwellender Beanspruchung. Gegen Bruch bei statischer Beanspruchung ist eine mindestens zweifache Sicherheit vorhanden.

8.2 Tragfähigkeit der Nut F_N

Die in den Tabellen 1 und 2 angegebenen Tragfähigkeiten der Nuten F_N gelten für eine Streckgrenze des Werkstoffes im Bereich der Bohrungsnut von $R_{eL} = 200$ MPa sowie für die angegebenen Nenn-Nuttiefen t und Bundbreiten n .

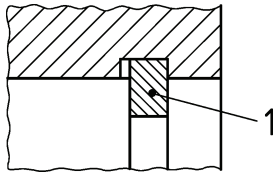
Bei abweichenden Nuttiefen t' und Streckgrenzen R'_{eL} wird die Tragfähigkeit F'_N wie folgt berechnet:

$$F'_N = F_N \cdot \frac{t'}{t} \cdot \frac{R'_{eL}}{200} \quad (1)$$

DIN 472:2011-10

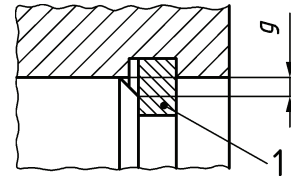
8.3 Tragfähigkeit des Sicherungsringes F_R

Die in den Tabellen 1 und 2 angegebenen Tragfähigkeiten der Sicherungsringe F_R gelten für eine Montage über den maximalen Durchmesser $1,01 \times d_1$ (siehe Abschnitt 10) sowie bei scharfkantiger Anlage des andrückenden Maschinenteiles (siehe Bild 6).



Legende

1 Sicherungsring



Legende

1 Sicherungsring

Bild 6 — Anlage scharfkantig

Bild 7 — Anlage mit Kantenabstand (Schrägung oder Rundung)

Die Werte F_{Rg} gelten für eine Anlage mit Kantenabstand g (siehe Bild 7).

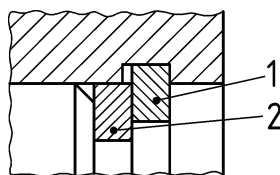
Beide Werte F_R und F_{Rg} gelten für Sicherungsringwerkstoffe mit einem Elastizitätsmodul (E-Modul) von 210 000 MPa.

Weicht der vorhandene Kantenabstand g' von den in Tabelle 1 und Tabelle 2 genannten Werten ab, gilt für die Umrechnung, dass die Tragfähigkeit des Sicherungsringes indirekt proportional dem Kantenabstand ist:

$$F'_{Rg} = F_{Rg} \cdot \frac{g}{g'} \quad (2)$$

ANMERKUNG Wenn F'_{Rg} bei kleinen Werten g' größer als F_R ist, gilt F_R .

Können die vorhandenen Kräfte bei zu großem Kantenabstand nicht aufgenommen werden, ist durch Zwischenlegen einer Stützscheibe nach DIN 988 eine scharfkantige Anlage zu schaffen (siehe Bild 8).



Legende

1 Sicherungsring
2 Stützscheibe

Bild 8 — Scharfkantige Anlage am Sicherungsring mit Hilfe einer Stützscheibe

9 Ausführung der Nut

9.1 Nutdurchmesser d_2

Die Nutdurchmesser d_2 in Tabelle 1 und Tabelle 2 sind so festgelegt, dass die Sicherungsringe mit Vorspannung in der Nut sitzen.

ANMERKUNG Größere Nutdurchmesser sind möglich, wenn auf Vorspannung verzichtet werden kann. Als obere Grenze gilt: $d_{2\max} = d_{3\min}$.

9.2 Nutbreite m

Für die in Tabelle 1 und Tabelle 2 genannten Nutbreiten gilt im Regelfall das Toleranzfeld H13. Bei einseitiger Kraftübertragung können die Nuten zur entlasteten Seite hin verbreitert und/oder abgeschrägt werden. Die Nutbreite ist ohne Einfluss auf die Tragfähigkeit der Sicherungsringverbindung. Werksintern festgelegte Nutformen und Nutbreiten sind deshalb möglich.

Soll der Sicherungsring Kräfte wechselseitig auf beide Nutflanken übertragen, muss die Nutbreite m so weit wie möglich, z. B. auch durch Toleranzeinengung, an die Sicherungsringdicke s angepasst werden. Nutformen siehe Bilder 9a) bis d).

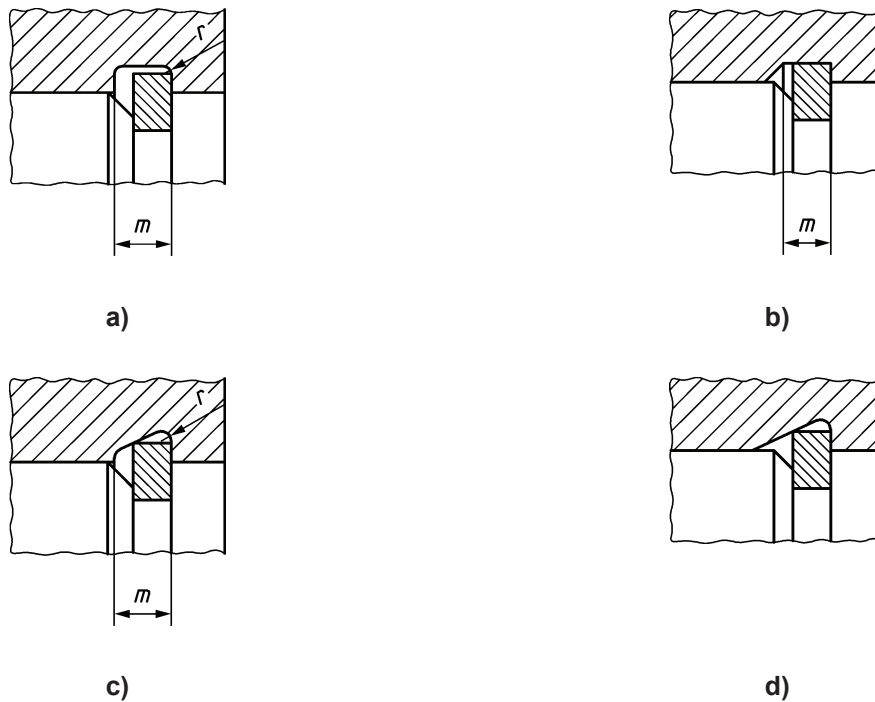
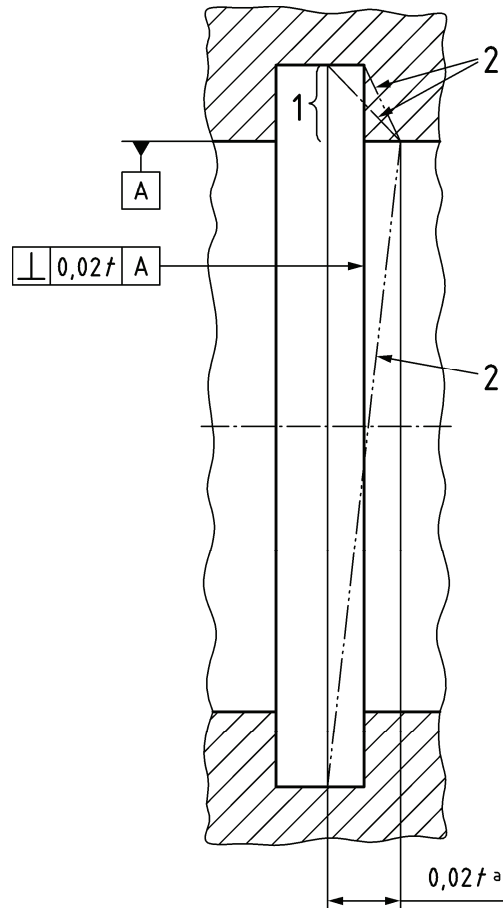


Bild 9 — Nutformen

9.3 Gestaltung des Nutgrundes

Als Regelausführung für den Nutgrund gilt eine Rechteckform (siehe Bild 9a)). Die Ausrundung r auf der Lastseite darf maximal $0,1 \times s$ betragen. Weitere bewährte Nutformen sind in den Bildern 9a) bis d) dargestellt. Bei einer scharfkantigen Rechtecknut ist aufgrund der Kerbempfindlichkeit des jeweiligen Werkstoffes mit einer entsprechenden Kerbwirkungszahl zu rechnen. Zur Gestaltung des Nutgrundes siehe Bild 10.



Legende

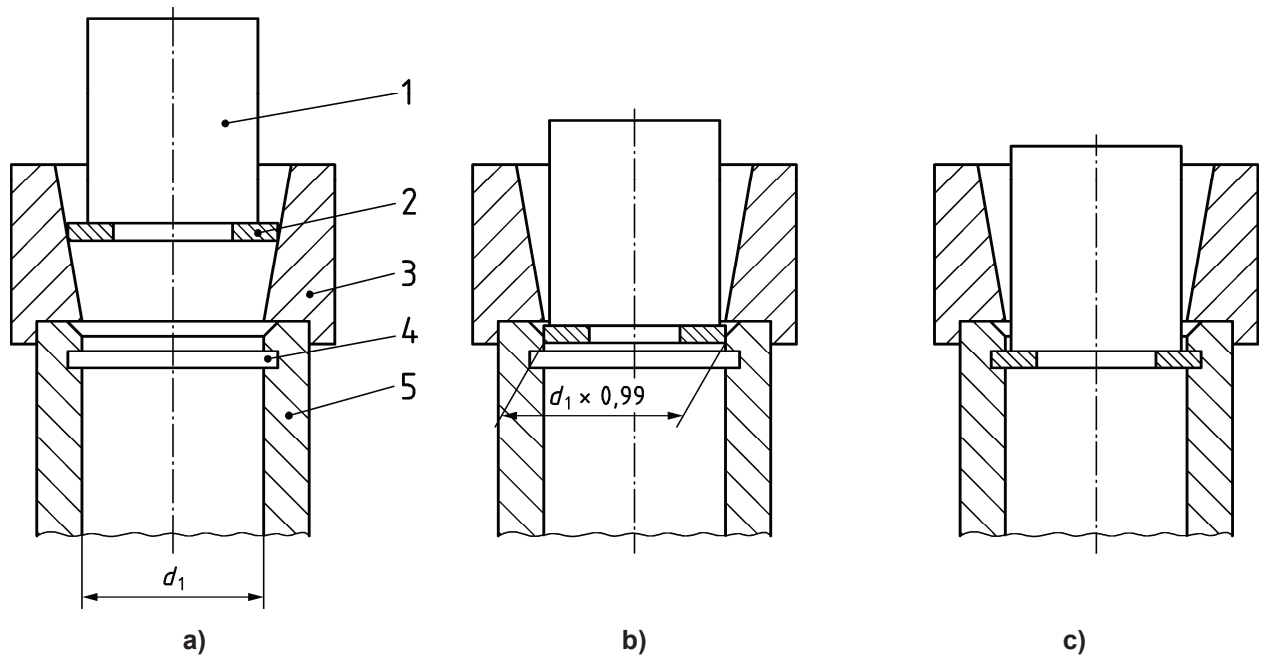
- 1 Messstelle für Rechtwinkligkeit
- 2 Mögliche Körperkonturen
- a Toleranzfeld

Bild 10 — Gestaltung des Nutgrundes

10 Montage des Sicherungsrings

Die Montage von Sicherungsringen kann mit Hilfe von Zangen nach DIN 5256 oder über Konen erfolgen.

Bei der Montage ist unbedingt darauf zu achten, dass die Sicherungsringe nicht überspreizt, d. h. maximal auf den Durchmesser $0,99 \times d_1$ zusammengedrückt, werden, wie es zum Einbringen in die Bohrung erforderlich ist. Gegebenenfalls sind Zangen mit Spreizbegrenzung (Stellschraube) einzusetzen. Sicherster Schutz gegen ein Überspreizen ist die Montage mit Hilfe eines Konus (siehe Bild 11). Wenn z. B. bei größerer Bundbreite n oder zum Schutz der Bohrungsoberfläche durch eine zusätzliche Hülse montiert werden soll, ist Rücksprache mit dem Hersteller zu empfehlen.



Legende

- 1 Druckbolzen
- 2 Sicherungsring
- 3 Konus
- 4 Nut
- 5 Gehäuse

Bild 11 — Montage mit einem Konus

11 Bezeichnung

BEISPIEL 1 Bezeichnung eines Sicherungsrings für Bohrungsdurchmesser (Nennmaß) $d_1 = 40$ mm und Ringdicke $s = 1,75$ mm:

Sicherungsring DIN 472 - 40 × 1,75

BEISPIEL 2 Wird abweichend von Tabelle 4 ein bestimmter Korrosionsschutz gewünscht, so ist die Bezeichnung des Sicherungsrings entsprechend zu ergänzen. Für galvanische Überzüge gelten die Kurzzeichen nach DIN EN ISO 4042, z. B.:

Sicherungsring DIN 472 - 40 × 1,75 - A3K

BEISPIEL 3 Für phosphatierte Überzüge nach Tabelle 4 gilt die laufende Nummer 1:

Sicherungsring DIN 472 - 40 × 1,75 - 1