

DIN 604



ICS 21.060.10

Ersatz für
DIN 604:1981-10

Senkschrauben mit Nase

Flat countersunk head nib bolts

Corps de boulon à tête fraisée, à ergot

Gesamtumfang 10 Seiten

Normenausschuss Mechanische Verbindungselemente (FMV) im DIN

DIN 604:2010-09

Vorwort

Dieses Dokument wurde vom Normenausschuss Mechanische Verbindungselemente (FMV), Arbeitsausschuss NA 067-00-08 AA „Verbindungselemente mit Sonderformen und aus Kunststoff“ erarbeitet.

Es wird auf die Möglichkeit hingewiesen, dass einige Texte dieses Dokuments Patentrechte berühren können. Das DIN ist nicht dafür verantwortlich, einige oder alle diesbezüglichen Patentrechte zu identifizieren.

Änderungen

Gegenüber DIN 604:1981-10 wurden folgende Änderungen vorgenommen:

- a) normative Verweisungen aktualisiert;
- b) englischer und französischer Titel an DIN ISO 1891 angepasst;
- c) Abschnitt "Technische Lieferbedingungen" vollständig überarbeitet.

Frühere Ausgaben

DIN 565: 1923-02, 1925-04, 1936x-04
DIN 565 Beiblatt: 1926-10
DIN 604-1: 1941-01, 1953-05, 1963-03
DIN 604 Beiblatt 1: 1942-11
DIN 604: 1925-07, 1936-07, 1967-12, 1970-11, 1981-10

1 Anwendungsbereich

Dieses Dokument legt Eigenschaften für Senkschrauben mit Nase, mit metrischem Gewinde von M6 bis M24 in Produktklasse C, fest.

2 Normative Verweisungen

Die folgenden zitierten Dokumente sind für die Anwendung dieses Dokuments erforderlich. Bei datierten Verweisungen gilt nur die in Bezug genommene Ausgabe. Bei undatierten Verweisungen gilt die letzte Ausgabe des in Bezug genommenen Dokuments (einschließlich aller Änderungen).

DIN 962, *Schrauben und Muttern — Bezeichnungsangaben, Formen und Ausführungen*

DIN EN 26157-1, *Verbindungselemente; Oberflächenfehler — Schrauben für allgemeine Anforderungen*

DIN EN ISO 225, *Mechanische Verbindungselemente — Schrauben und Muttern — Bemaßung*

DIN EN ISO 898-1, *Mechanische Eigenschaften von Verbindungselementen aus Kohlenstoffstahl und legiertem Stahl — Teil 1: Schrauben mit festgelegten Festigkeitsklassen — Regelgewinde und Feingewinde*

DIN EN ISO 3269, *Mechanische Verbindungselemente — Annahmeprüfung*

DIN EN ISO 3506-1, *Mechanische Eigenschaften von Verbindungselementen aus nichtrostenden Stählen — Teil 1: Schrauben*

DIN EN ISO 4032, *Sechskantmuttern, Typ 1 — Produktklassen A und B*

DIN EN ISO 4034, *Sechskantmuttern — Produktklasse C*

DIN EN ISO 4042, *Verbindungselemente — Galvanische Überzüge*

DIN EN ISO 4753, *Verbindungselemente — Enden von Teilen mit metrischem ISO-Außengewinde*

DIN EN ISO 4759-1, *Toleranzen für Verbindungselemente — Teil 1: Schrauben und Muttern — Produktklassen A, B und C*

DIN EN ISO 10683, *Verbindungselemente — Nichtelektrolytisch aufgetragene Zinklamellenüberzüge*

DIN EN ISO 10684, *Verbindungselemente — Feuerverzinkung*

DIN ISO 965-1, *Metrisches ISO-Gewinde allgemeiner Anwendung — Toleranzen — Teil 1: Prinzipien und Grundlagen*

DIN ISO 965-2, *Metrisches ISO-Gewinde allgemeiner Anwendung — Toleranzen — Teil 2: Grenzmaße für Außen- und Innengewinde allgemeiner Anwendung; Toleranzklasse mittel*

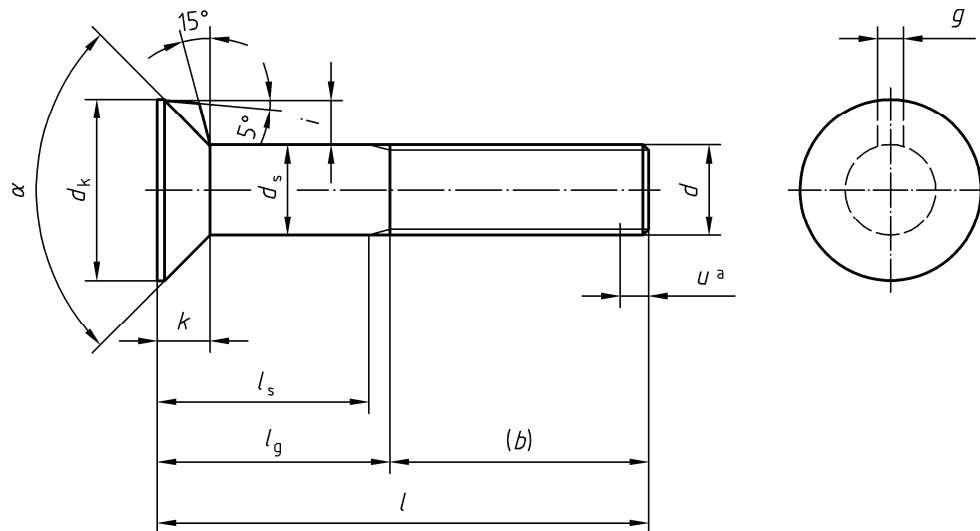
DIN ISO 8992, *Verbindungselemente — Allgemeine Anforderungen für Schrauben und Muttern*

DIN 604:2010-09

3 Maße

Siehe Bild 1 und Tabelle 1.

Maßbuchstaben und deren Benennung nach DIN EN ISO 225.



Legende

^a $u \leq 2P$

Bild 1 — Senkschraube

Gewindeende Kegelkuppe (CH) oder Linsenkegkuppe (RN) nach DIN EN ISO 4753 nach Wahl des Herstellers.

Tabelle 1 — Maße

Maße in Millimeter

Gewinde d		M6	M8	M10	M12	M16	M20	M24								
P	a	1	1,25	1,5	1,75	2	2,5	3								
b	b	18	22	26	30	38	46	54								
	c	24	28	32	36	44	52	60								
	d	—	41	45	49	57	65	73								
d_k	max.	12,55	16,55	19,65	24,65	32,80	32,80	38,80								
	min.	11,45	16,45	18,35	23,35	31,20	31,20	37,20								
d_s^e	max.	6	8	10	12	16	20	24								
	min.	5,52	7,42	9,42	11,30	15,30	19,16	23,16								
g	max.	2,5	3,0	3,2	3,6	4,2	5,4	6,6								
	min.	2,10	2,60	2,72	3,12	3,72	4,92	6,02								
i	min.	2,8	3,5	4,2	5,7	7,5	5,7	6,7								
k		4,0	5,0	5,5	7,0	9,0	11,5	13								
α	min.	90°					60°									
	max.	95°					65°									
l			l_s und l_g													
Nennmaß	min.	max.	l_s min.	l_g max.	l_s min.	l_g max.	l_s min.	l_g max.	l_s min.	l_g max.	l_s min.	l_g max.	l_s min.	l_g max.	l_s min.	l_g max.
20	18,95	21,05	—	9	—	11,5	—	13	—							
25	23,95	26,05	—	9	—	11,5	—	13	—	16						
30	28,95	31,05	—	9	—	11,5	—	13	—	16	—	19				
35	33,75	36,25	12	17	—	11,5	—	13	—	16	—	19				
40	38,75	41,25	17	22	11,75	18	—	13	—	16	—	19				
45	43,75	46,25	22	27	16,75	23	11,5	19	—	16	—	19				

^a bis ^e siehe Seite 6

Tabelle 1 (fortgesetzt)

Gewinde d			M6		M8		M10		M12		M16		M20		M24	
Nennmaß	l		l_s und l_g													
	min.	max.	l_s min.	l_g max.	l_s min.	l_g max.	l_s min.	l_g max.	l_s min.	l_g max.	l_s min.	l_g max.	l_s min.	l_g max.	l_s min.	l_g max.
50	48,75	51,25	27	32	21,75	28	16,5	24	11,25	20	—	19	—	24		
55	53,50	56,50	32	37	26,75	33	21,5	29	16,25	25	—	19	—	24		
60	58,50	61,50	37	42	31,75	38	26,5	34	21,25	30	—	19	—	24	—	28
65	63,50	66,50	42	47	36,75	43	31,5	39	26,25	35	17	27	—	24	—	28
70	68,50	71,50	47	52	41,75	48	36,5	44	31,25	40	22	32	—	24	—	28
80	78,50	81,50	57	62	51,75	58	46,5	54	41,25	50	32	42	21,5	34	—	28
90	88,25	91,75	67	72	61,75	68	56,5	64	51,25	60	42	52	31,5	44	21	36
100	98,25	101,75	77	82	71,75	78	66,5	74	61,25	70	52	62	41,5	54	31	46
110	108,25	111,75			81,75	88	76,5	84	71,25	80	62	72	51,5	64	41	56
120	118,25	121,75			91,75	98	86,5	94	81,25	90	72	82	61,5	74	51	66
130	128,00	132,00			95,75	102	90,5	98	85,25	94	76	86	65,5	78	55	70
140	138,00	142,00			105,75	112	100,5	108	95,25	104	86	96	75,5	88	65	80
150	148,00	152,00			115,75	122	110,5	118	105,25	114	96	106	85,5	98	75	90
160	156,00	164,00					120,5	128	115,25	124	106	116	95,5	108	85	100

Längen über 160 mm sind von 20 mm zu 20 mm zu stufen. Oberhalb der Stufenlinie sind auch Vollgewinde nach Wahl des Herstellers zulässig.
Zwischenlängen sind möglichst zu vermeiden.

a P = Gewindesteigung
b Für $l \leq 125$ mm
c Für $125 \text{ mm} < l \leq 200$ mm
d Für $l > 200$ mm
e Aus herstellungstechnischen Gründen ist auf einer Länge von $2d$ unter dem Kopf die Toleranz $+IT15$ zugelassen. Schaftdurchmesser darf nach Wahl des Herstellers auch \approx Flankendurchmesser entsprechen.

4 Technische Lieferbedingungen

Tabelle 2 — Technische Lieferbedingungen

Werkstoff	Stahl			
Allgemeine Anforderungen	nach DIN ISO 8992			
Gewinde	Toleranzklasse	8g		
	Norm	DIN ISO 965-1, DIN ISO 965-2		
Mechanische Eigenschaften	Festigkeitsklassen ^a	4.6	4.8	8.8
	Norm	DIN EN ISO 898-1		
Grenzabmaße, Form- und Lagetoleranzen	Produktklasse	C		
	Norm	DIN EN ISO 4759-1		
Oberfläche	Für zulässige Oberflächenfehler gilt DIN EN ISO 26157-1, für galvanischer Oberflächenschutz gilt DIN EN ISO 4042, für Feuerverzinkung gilt DIN EN ISO 10684, für Zinklamellenüberzug gilt DIN EN ISO 10683.			
Annahmeprüfung	Für die Annahmeprüfung gilt DIN EN ISO 3269.			
^a Andere Festigkeitsklassen nach Vereinbarung nach DIN EN ISO 898-1 für Stahl bzw. DIN EN ISO 3506-1 für nichtrostenden Stahl.				

5 Gewichte

Die angegebenen Gewichte in Tabelle 3 sind Anhaltswerte.

Tabelle 3 — Gewichte

Maße in Millimeter

Gewinde d	M6	M8	M10	M12	M16	M20	M24
Länge l	Gewicht (7,85 kg/dm ³) kg/1 000 Stück \approx						
20	4,90	9,50	14,9				
25	5,90	11,1	17,4	27,7			
30	7,00	12,7	19,9	31,4	61,8		
35	8,10	14,7	22,4	35,1	69,2		
40	9,20	16,7	25,5	38,8	76,2		
45	10,3	18,7	28,6	43,2	83,2		
50	11,4	20,7	31,7	47,6	90,2	128	
55	12,5	22,7	34,8	52,0	97,2	139	
60	13,6	24,7	37,9	56,4	105	150	225
65	14,7	26,7	41,0	60,8	113	161	241
70	15,8	28,7	44,1	65,2	121	173	257
80	17,9	32,7	50,3	73,8	137	197	291
90	20,1	36,7	56,5	84,1	153	221	327
100	22,3	40,7	62,7	93,1	169	245	363
110		44,7	68,9	102	185	269	399
120		48,7	75,1	111	201	293	435
130		52,7	81,3	120	217	318	471
140		56,7	87,5	129	233	340	507
150		60,7	94,0	138	249	364	543
160			100	147	265	388	579

6 Bezeichnung

Bezeichnung einer Senkschraube mit Nase, mit Gewinde $d = M10$, Länge $l = 70$ mm und Festigkeitsklasse 4.6:

Senkschraube DIN 604 — M10 × 70 — 4.6

Sollen Senkschrauben nach dieser Norm in Festigkeitsklasse 4.6 mit Sechskantmuttern der Festigkeitsklasse 4 nach DIN EN ISO 4034 oder Senkschrauben der Festigkeitsklasse 8.8 mit Muttern der Festigkeitsklasse 8 nach DIN EN ISO 4032 geliefert werden, so ist das Kurzzeichen Mu der Bezeichnung anzufügen, z. B.:

Senkschraube DIN 604 — M10 × 70 — 4.6 — Mu

Für die Bezeichnung von zusätzlichen Formen und Ausführungen und deren Bestellangaben gilt DIN 962, soweit diese Norm für Senkschrauben in Frage kommen kann.

DIN 604:2010-09

Literaturhinweise

DIN ISO 1891, *Mechanische Verbindungselemente — Benennungen*