

DIN 660

DIN

ICS 21.060.40

Ersatz für
DIN 660:2011-03**Halbrundniete –
Nenn Durchmesser 1 mm bis 8 mm**Round head rivets –
Nominal diameters 1 mm to 8 mmRivets à tête ronde –
Diamètres nominaux de 1 mm à 8 mm

Gesamtumfang 12 Seiten

Normenausschuss Mechanische Verbindungselemente (FMV) im DIN

Inhalt

Seite

Vorwort	3
1 Anwendungsbereich	4
2 Normative Verweisungen.....	4
3 Maße.....	4
4 Technische Lieferbedingungen.....	8
5 Bezeichnung.....	9
6 Anwendung	9
Literaturhinweise	12

Vorwort

Dieses Dokument wurde vom Arbeitsausschuss NA 067-00-09 AA „Verbindungselemente ohne Gewinde“ im Normenausschuss Mechanische Verbindungselemente (FMV) erarbeitet.

Es wird auf die Möglichkeit hingewiesen, dass einige Texte dieses Dokuments Patentrechte berühren können. Das DIN ist nicht dafür verantwortlich, einige oder alle diesbezüglichen Patentrechte zu identifizieren.

Für Niete nach dieser Norm gilt Sachmerkmal-Leiste DIN 4000-163-5.

Änderungen

Gegenüber DIN 660:1993-05 wurden folgende Änderungen vorgenommen:

- a) die normativen Verweisungen wurden aktualisiert;
- b) die Bezeichnung wurde geändert;
- c) zur Information wurden die Berechnungsformeln für Kopf- bzw. Schaftgewicht aufgenommen;
- d) die Bilder wurden aktualisiert;
- e) Gewichte in Tabelle 1 geändert und ergänzt.

Gegenüber DIN 660:2011-03 wurden folgende Korrekturen vorgenommen:

- a) Darstellung der Bilder 2 und 3 wurde berichtigt;
- b) in Tabelle 1 Symbole k , r und r_1 gemäß Ausgabe 1993-05 angegeben;
- c) im Bild 2 d_3 durch d_1 ersetzt;
- d) in Tabelle 5 Maß d_8 und k_1 als Ungefährmaße angegeben;
- e) Angabe der Sachmerkmal-Leiste präzisiert.

Frühere Ausgaben

DIN 660: 1926-10, 1944-03, 1956x-06, 1977-07, 1993-05, 2011-03
DIN 663: 1926-10

DIN 660:2012-01**1 Anwendungsbereich**

Diese Norm gilt für Halbrundniete mit Nenndurchmessern von 1 mm bis 8 mm.

2 Normative Verweisungen

Die folgenden zitierten Dokumente sind für die Anwendung dieses Dokuments erforderlich. Bei datierten Verweisungen gilt nur die in Bezug genommene Ausgabe. Bei undatierten Verweisungen gilt die letzte Ausgabe des in Bezug genommenen Dokuments (einschließlich aller Änderungen).

DIN 101, *Niete* — *Technische Lieferbedingungen*

DIN 4000-163, *Sachmerkmal-Leisten* — *Teil 163: Verbindungselemente ohne Gewinde*

DIN EN 1301-2, *Aluminium und Aluminiumlegierungen* — *Gezogene Drähte* — *Teil 2: Mechanische Eigenschaften*

DIN EN 10263-2, *Walzdraht, Stäbe und Draht aus Kaltstauch- und Kaltfließpressstählen* — *Teil 2: Technische Lieferbedingungen für nicht für eine Wärmebehandlung nach der Kaltverarbeitung vorgesehene Stähle*

DIN EN 10263-5, *Walzdraht, Stäbe und Draht aus Kaltstauch- und Kaltfließpressstählen* — *Teil 5: Technische Lieferbedingungen für nichtrostende Stähle*

DIN EN 12166, *Kupfer und Kupferlegierungen* — *Drähte zur allgemeinen Verwendung*

DIN EN ISO 4042, *Verbindungselemente* — *Galvanische Überzüge*

3 Maße

Siehe Bild 1 und Tabelle 1.

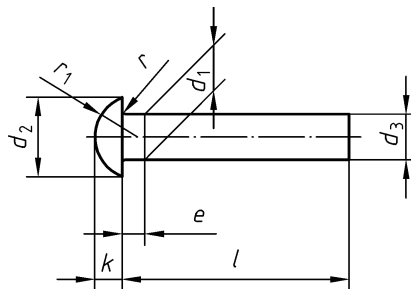


Bild 1 — Halbrundniet

Tabelle 1 — Maße und Gewichte

Maße in Millimeter

d_1	Nennmaß	1	1,2	(1,4)	1,6	2	2,5	3	(3,5)	4	5	6	(7)	8
	Grenzabmaße	± 0,05					± 0,1					± 0,15		
d_2	Nennmaß	1,8	2,1	2,4	2,8	3,5	4,4	5,2	6,2	7	8,8	10,5	12,2	14
	Toleranzen	h14							h15					
d_3	min.	0,93	1,13	1,33	1,52	1,87	2,37	2,87	3,37	3,87	4,82	5,82	6,82	7,76
e	max.	0,50	0,60	0,70	0,80	1,00	1,25	1,50	1,75	2,00	2,50	3,00	3,50	4,00
k	js14	0,6	0,7	0,8	1,0	1,2	1,5	1,8	2,1	2,4	3,0	3,6	4,2	4,8
r	max.	0,2							0,3		0,4			
r_1	≈	1,0	1,2	1,4	1,6	1,9	2,4	2,8	3,4	3,8	4,6	5,7	6,6	7,5
l		Gewicht (7,85 kg/dm ³) kg/1 000 Stück ≈ ^a												
Nennmaß	Grenzabmaße													
2	+0,25 0	0,020	0,030	0,042	0,063	0,102	—	—	—	—	—	—	—	—
3		0,026	0,038	0,054	0,079	0,127	0,221	0,343	—	—	—	—	—	—
4	+0,30 0	0,032	0,047	0,066	0,094	0,152	0,259	0,398	0,596	0,820	—	—	—	—
5		0,038	0,056	0,078	0,110	0,176	0,298	0,454	0,672	0,919	1,57	—	—	—
6		0,044	0,065	0,091	0,126	0,201	0,336	0,509	0,747	1,02	1,72	2,77	—	—
8	+0,36 0	0,057	0,083	0,115	0,158	0,250	0,413	0,620	0,898	1,21	2,03	3,21	4,68	6,50
10		0,069	0,101	0,139	0,189	0,299	0,490	0,731	1,05	1,41	2,34	3,66	5,28	7,29
12	+0,43 0	0,082	0,119	0,163	0,221	0,348	0,567	0,842	1,20	1,61	2,65	4,10	5,89	8,08
14		0,094	0,136	0,187	0,252	0,398	0,644	0,953	1,35	1,81	2,96	4,55	6,49	8,87
16		0,106	0,154	0,212	0,284	0,447	0,721	1,06	1,50	2,00	3,26	4,99	7,09	9,66
18		0,119	0,172	0,236	0,316	0,496	0,798	1,18	1,65	2,20	3,57	5,43	7,70	10,4
20	+0,52 0	0,131	0,190	0,260	0,347	0,545	0,875	1,29	1,80	2,40	3,88	5,88	8,30	11,2
22		0,144	0,208	0,284	0,379	0,594	0,952	1,40	1,96	2,60	4,19	6,32	8,91	12,0
25		0,162	0,234	0,320	0,426	0,668	1,07	1,56	2,18	2,89	4,65	6,99	9,81	13,2
28		0,181	0,261	0,357	0,474	0,742	1,18	1,73	2,41	3,19	5,11	7,65	10,7	14,4
30		0,193	0,279	0,381	0,505	0,791	1,26	1,84	2,56	3,38	5,42	8,10	11,3	15,2
32	+0,62 0	0,206	0,297	0,405	0,537	0,840	1,34	1,95	2,71	3,58	5,73	8,54	11,9	16,0
35		0,224	0,323	0,441	0,584	0,914	1,45	2,12	2,94	3,88	6,19	9,21	12,8	17,1
38		0,243	0,350	0,478	0,632	0,988	1,57	2,29	3,16	4,17	6,65	9,87	13,7	18,3
40		0,255	0,368	0,502	0,663	1,04	1,65	2,40	3,31	4,37	6,96	10,3	14,3	19,1
Längen über 40 mm sind von 5 mm zu 5 mm zu stufen.														
Eingeklammerte Größen und Zwischenlängen sind möglichst zu vermeiden.														
Die Gewichte sind nur Anhaltswerte.														
^a Siehe Tabelle 2.														

Tabelle 2 — Umrechnungszahlen für die Gewichte

Werkstoff	St, nichtrostender Stahl	Cu	CuZn	Al
Umrechnungszahl	1,000	1,134	1,070	0,344

Tabelle 3 — Schaft- und Kopfgewichte für Stahl

Nennmaß d_1	1	1,2	(1,4)	1,6	2	2,5	3
Schaftgewicht je mm kg/1 000 Stück (7,85kg/dm ³) ≈	0,006 2	0,008 9	0,012 1	0,015 8	0,024 6	0,038 5	0,055 5
Kopfgewicht kg/1 000 Stück (7,85kg/dm ³) ≈	0,007 1	0,011 7	0,017 9	0,031 2	0,053 2	0,105	0,176

Nennmaß d_1	(3,5)	4	5	6	(7)	8
Schaftgewicht je mm kg/1 000 Stück (7,85kg/dm ³) ≈	0,075 5	0,098 6	0,154	0,222	0,302	0,394
Kopfgewicht kg/1 000 Stück (7,85kg/dm ³) ≈	0,294	0,426	0,799	1,438	2,262	3,352

Die Gewichte in Tabelle 3 sind auf Basis der Nennmaße errechnete Anhaltswerte.

Gleichung (1) zur Berechnung von weiteren Abmessungen bzw. Längen:

$$G_T = [(G_S \cdot l) + G_K] \cdot f \quad (1)$$

Dabei ist

G_T das Teilegewicht, in kg/1 000 Stück;

G_S das Schaftgewicht je mm, in kg/1 000 Stück;

G_K das Kopfgewicht, in kg/1 000 Stück;

l die Länge des Schaftes, in mm;

f der Umrechnungsfaktor für Dichte und Stückzahl ($= 0,001 \frac{\text{dm}^3}{\text{mm}^3}$).

Gleichung (2) zur Berechnung des Kopfgewichtes (Stahl):

$$G_K = \frac{\pi \cdot \frac{k^2}{3} \cdot (3r_1 - k)}{1\,000} \cdot \rho \quad (2)$$

Dabei ist

- G_K das Kopfgewicht, in kg/1 000 Stück;
- r_1 der Radius des Kopfes, in mm;
- k die Höhe des Kopfes, in mm;
- ρ die Dichte, in kg/dm³ (für Stahl 7,85 kg/dm³).

Gleichung (3) zur Berechnung des Schaftgewichtes je mm (Stahl):

$$G_S = \frac{\frac{d_1^2 \pi}{4} \cdot 1\text{ mm}}{1\,000} \cdot \rho \quad (3)$$

Dabei ist

- G_S das Schaftgewicht je mm, in kg/1 000 Stück;
- d_1 der Nenndurchmesser des Schaftes, in mm;
- ρ die Dichte, in kg/dm³ (für Stahl 7,85 kg/dm³).

Gleichungen (4) und (5) zur Berechnung von Zwischenmaßen für d_2, k :

Das Ergebnis ist in 0,5 mm-Schritten auf- bzw. abzurunden.

$$d_{2\text{neu}} = \frac{d_{21}}{d_{11}} \cdot d_{1\text{neu}} \quad (4)$$

Dabei ist

- $d_{2\text{neu}}$ der Kopfdurchmesser für Zwischenmaße, in mm;
- $d_{1\text{neu}}$ der Schaftdurchmesser für Zwischenmaße, in mm;
- d_{11} der nächstgrößere Schaftdurchmesser d_1 nach Tabelle 1, in mm;
- d_{21} der nächstgrößere Kopfdurchmesser d_2 nach Tabelle 1, in mm.

DIN 660:2012-01

$$k_{\text{neu}} = \frac{X}{d_{11}} \cdot d_{1\text{neu}} \quad (5)$$

Dabei ist

- k_{neu} die Höhe des Kopfes für Zwischenmaße, in mm;
 X der nächstgrößere Wert für k , in mm;
 $d_{1\text{neu}}$ der Schaftdurchmesser für Zwischenmaße, in mm;
 d_{11} der nächstgrößere Schaftdurchmesser d_1 nach Tabelle 1, in mm.

Die in dieser Norm angegebenen Toleranzen gelten auch für Zwischenmaße. Das Maß e_{max} errechnet sich aus $0,5 d_{1\text{neu}}$. Der Radius r_1 wird angenommen mit $\approx 0,54 d_{2\text{neu}}$.

4 Technische Lieferbedingungen

Siehe Tabelle 4.

Tabelle 4 — Technische Lieferbedingungen

Werkstoff ^a	Stahl	Nichteisenmetall			nichtrostender Stahl
	St = C4C oder C10C nach Wahl des Herstellers	CuZn = CuZn37	Cu = Cu-DHP	Al = EN AW-1050A [Al 99,5]	X3CrNiCu18-9-4
Norm	DIN EN 10263-2	DIN EN 12166	DIN EN 12166	DIN EN 1301-2	DIN EN 10263-5
Maß-, Form- und Lagetoleranzen	DIN 101				
Oberfläche	Regelausführung: blank Wird ein bestimmter Oberflächenschutz gewünscht, z. B. galvanischer Oberflächenschutz nach DIN EN ISO 4042, so ist dies bei Bestellung zu vereinbaren. Die in der Tabelle 1 angegebenen Toleranzen und Grenzabmaße gelten auch nach Aufbringen einer Beschichtung.				
Prüfung der mechanischen Eigenschaften	DIN 101				
Wärmebehandlung	für Stahl: weichgeglüht (85 HV bis 130 HV) oder nach Vereinbarung für andere Werkstoffe: nach Vereinbarung				
Annahmeprüfung	DIN 101				
^a Andere Werkstoffe nach Vereinbarung.					

5 Bezeichnung

Bezeichnung eines Halbrundnietes mit Nenndurchmesser $d_1 = 4$ mm und Länge $l = 20$ mm, aus Stahl (St):

Halbrundniet DIN 660 - 4 × 20 - St

6 Anwendung

In Tabelle 5 sind neben den Schließkopfmaßen auch die größten Klemmlängen für Halbrundkopf (Form A), siehe Bild 2, und Senkkopf (Form B), siehe Bild 3, als Anhaltswerte angegeben.

Die in Tabelle 5 angegebenen Klemmlängen gelten nur als Anhaltswerte. Vor allem bei Massenfertigungen sollten Probenietungen durchgeführt werden.

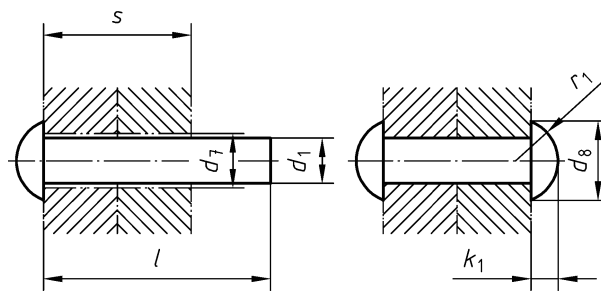


Bild 2 — Form A: Halbrundkopf als Schließkopf

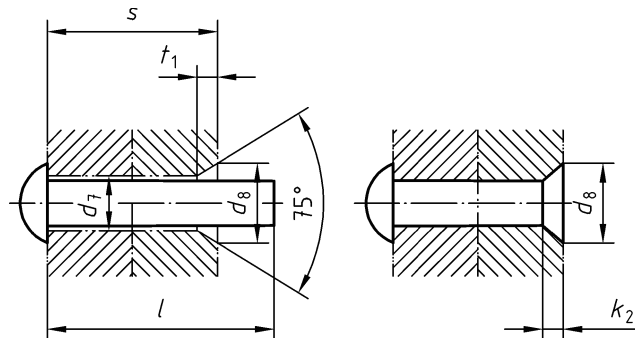


Bild 3 — Form B: Senkkopf als Schließkopf

Tabelle 5 — Lochdurchmesser und Anhaltswerte für Schließkopfmaße und Klemmlängen

Maße in Millimeter

d_1		1	1,2	(1,4)	1,6	2	2,5	3	(3,5)	4	5	6	(7)	8												
d_7 H12		1,05	1,25	1,45	1,65	2,10	2,60	3,10	3,60	4,20	5,20	6,30	7,30	8,40												
Halbrund- kopf A	$d_8 \approx$	1,8	2,1	2,4	2,8	3,5	4,4	5,2	6,2	7,0	8,8	10,5	12,2	14,0												
	$k_1 \approx$	0,6	0,7	0,8	1,0	1,2	1,5	1,8	2,1	2,4	3,0	3,6	4,2	4,8												
	$r_1 \approx$	1,0	1,2	1,4	1,6	1,9	2,4	2,8	3,4	3,8	4,6	5,7	6,6	7,5												
Senkkopf B	$d_8 \approx$	1,8	2,1	2,4	2,8	3,5	4,4	5,2	6,2	7	8,8	10,5	12,2	14,0												
	$k_2 \approx$	0,4	0,5	0,6	0,7	0,8	1,0	1,3	1,4	1,9	2,4	2,8	3,3	3,9												
	t_1	0,4	0,5	0,6	0,7	0,8	1,0	1,3	1,4	1,8	2,3	2,7	3,2	3,7												
l	Klemmlänge s_{\max}																									
	A	B	A	B	A	B	A	B	A	B	A	B	A	B	A	B	A	B	A	B	A	B	A	B		
2	0,5	1	0,5	1	0,5	1	—	1	—	1																
3	1	2	1	2	1	2	0,5	2	0,5	1,5	—	1	—	1												
4	2	2,5	2	2,5	2	2,5	1,5	2,5	1	2,5	0,5	2,5	0,5	2	—	2	—	1								
5	2,5	3,5	2,5	3,5	2,5	3,5	2	3,5	2	3	1,5	3	1,5	3	0,5	3	—	2	—	1,5						
6	3,5	4,5	3,5	4,5	3,5	4,5	3	4	2,5	4	2	4	2	4	1,5	4	1	3	—	2,5	—	2				
8			5	6	5	6	5	6	4,5	5,5	4	5,5	4	5,5	3,5	5,5	3	5	2	4,5	0,5	4	—	3,5	—	3
10					7	7,5	6,5	7,5	6	7,5	6	7,5	5,5	7,5	5	7,5	4,5	7	4	6,5	2,5	6	1,5	5,5	—	5
12							8	9,5	7,5	9	7,5	9	7,5	9	7	9	6	9	5,5	8,5	4,5	8	3,5	7,5	2,5	7
14									9,5	10,5	9	10,5	9,5	10,5	8,5	10,5	7,5	10	7	10	6,5	9,5	5	9	4	8,5
16									11	12	11	12	11	12	10	12	9	11	9	11,5	8	11	7	11	6	10
18									12,5	14	13	14	13	14	12	14	11	13	11	13	9,5	13	9	13	8	12
20									14	15,5	14	16	14	16	14	16	13	15	12	15	11	15	10	15	9,5	14
22											16	18	16	18	16	18	15	17	14	17	13	17	12	16	11	15
25											18	20	18	20	18	20	17	19	17	19	16	19	15	19	14	18

Tabelle 5 (fortgesetzt)

Maße in Millimeter

d_1		1	1,2	(1,4)	1,6	2	2,5	3	(3,5)	4	5	6	(7)	8												
d_7 H12		1,05	1,25	1,45	1,65	2,10	2,60	3,10	3,60	4,20	5,20	6,30	7,30	8,40												
Halbrundkopf A	$d_8 \approx$	1,8	2,1	2,4	2,8	3,5	4,4	5,2	6,2	7,0	8,8	10,5	12,2	14,0												
	$k_1 \approx$	0,6	0,7	0,8	1	1,2	1,5	1,8	2,1	2,4	3,0	3,6	4,2	4,8												
	$r_1 \approx$	1,0	1,2	1,4	1,6	1,9	2,4	2,8	3,4	3,8	4,6	5,7	6,6	7,5												
Senkkopf B	$d_8 \approx$	1,8	2,1	2,4	2,8	3,5	4,4	5,2	6,2	7,0	8,8	10,5	12,2	14,0												
	$k_2 \approx$	0,4	0,5	0,6	0,7	0,8	1,0	1,3	1,4	1,9	2,4	2,8	3,3	3,9												
	t_1	0,4	0,5	0,6	0,7	0,8	1,0	1,3	1,4	1,8	2,3	2,7	3,2	3,7												
l	Klemmlänge s_{max}																									
	A	B	A	B	A	B	A	B	A	B	A	B	A	B	A	B	A	B	A	B	A	B	A	B		
28													21	23	21	23	20	22	19	22	18	22	17	22	16	21
30													23	25	23	25	22	24	21	24	20	23	19	23	18	22
32															24	27	23	26	23	26	22	25	21	25	20	24
35															27	29	26	28	25	28	24	28	24	28	22	27
38															30	32	29	31	28	31	27	30	26	30	25	29
40															31	34	30	32	30	32	28	32	28	32	27	31

Literaturhinweise

DIN EN 10263-1, *Walzdraht, Stäbe und Draht aus Kaltstauch- und Kaltfließpresstählen — Teil 1: Allgemeine technische Lieferbedingungen*