

DIN 910

DIN

ICS 21.060.10

Ersatz für
DIN 910:1992-01**Verschlusschrauben mit Bund und Außensechskant –
Zylindrisches Gewinde**Hexagon head screw plugs with collar –
Cylindrical threadBouchons filetés à collerette et à tête hexagonale –
Filetage cylindrique

Gesamtumfang 14 Seiten

Normenausschuss Mechanische Verbindungselemente (FMV) im DIN

Inhalt	Seite
Vorwort	3
1 Anwendungsbereich	4
2 Normative Verweisungen	4
3 Maßbuchstaben.....	5
4 Maße.....	6
4.1 Maße für Verschlussschraube (Regelausführung)	6
4.2 Maße für Verschlussschraube Typ L (leichte Ausführung)	9
5 Technische Lieferbedingungen.....	12
6 Bezeichnung.....	13
Literaturhinweise	14

Vorwort

Diese Norm wurde vom Arbeitsausschuss NA 067-00-08 AA „Verbindungselemente mit Sonderformen und aus Kunststoff“ im Normenausschuss Mechanische Verbindungselemente (FMV) erarbeitet.

Es wird auf die Möglichkeit hingewiesen, dass einige Texte dieses Dokuments Patentrechte berühren können. Das DIN ist nicht dafür verantwortlich, einige oder alle diesbezüglichen Patentrechte zu identifizieren.

Änderungen

Gegenüber DIN 910:1992-01 wurden folgende Änderungen vorgenommen:

- a) im Titel wurde „schwere Ausführung“ gestrichen;
- b) bisherige Ausführung umbenannt in Regelausführung;
- c) zusätzlich leichte Ausführung (Typ L) aufgenommen;
- d) normative Verweisungen aktualisiert;
- e) Maßbuchstaben l in l_t , d_1 in d und d_2 in d_k umbenannt;
- f) Abschnitt 3 mit zusätzlichen Maßbuchstaben ergänzt;
- g) ISO-Schlüsselweiten in Tabelle 1 und Tabelle 2 ergänzt;
- h) Maß k_w wurde in Bild 1 und Bild 2 sowie Tabelle 1 und Tabelle 2 ergänzt;
- i) Maße zu e und s in Tabelle 1 und Tabelle 2 ergänzt;
- j) technische Lieferbedingungen vollständig überarbeitet und Aluminium- und Kupfer-Zink-Legierungen aufgenommen.

Frühere Ausgaben

DIN 910-1: 1943-12, 1973-01, 1983-06

DIN 910-2: 1925-04x

DIN 910: 1925-04, 1956-04, 1959-09, 1992-01

DIN 910:2012-04**1 Anwendungsbereich**

Diese Norm legt Anforderungen an Verschlusschrauben zum Verschließen von Löchern mit zylindrischem Innengewinde nach DIN 13-5, DIN 13-6 bzw. DIN 13-7 und DIN EN ISO 228-1 fest.

Diese Schrauben werden z. B. mit einem Dichtring nach DIN 7603 eingesetzt, dessen Form und Werkstoff von den Umweltbedingungen (Medium, Temperatur, Druck, usw.) abhängen.

2 Normative Verweisungen

Die folgenden zitierten Dokumente sind für die Anwendung dieses Dokuments erforderlich. Bei datierten Verweisungen gilt nur die in Bezug genommene Ausgabe. Bei undatierten Verweisungen gilt die letzte Ausgabe des in Bezug genommenen Dokuments (einschließlich aller Änderungen).

DIN 13-5, *Metrisches ISO-Gewinde allgemeiner Anwendung — Teil 5: Nennmaße für Feingewinde mit Steigungen 1 mm und 1,25 mm; Gewinde-Nenndurchmesser von 7,5 mm bis 200 mm*

DIN 13-6, *Metrisches ISO-Gewinde allgemeiner Anwendung — Teil 6: Nennmaße für Feingewinde mit Steigung 1,5 mm; Gewinde-Nenndurchmesser von 12 mm bis 300 mm*

DIN 13-7, *Metrisches ISO-Gewinde allgemeiner Anwendung — Teil 7: Nennmaße für Feingewinde mit Steigung 2 mm; Gewinde-Nenndurchmesser von 17 mm bis 300 mm*

DIN 267-2, *Mechanische Verbindungselemente — Technische Lieferbedingungen — Ausführung und Maßgenauigkeit*

DIN 475-1, *Schlüsselweiten für Schrauben, Armaturen, Fittings*

DIN 962, *Schrauben und Muttern — Bezeichnungsangaben, Formen und Ausführungen*

DIN 3852-1, *Einschraubzapfen — Einschraublöcher für Rohrverschraubungen, Armaturen — Teil 1: Verschlusschrauben mit metrischem Feingewinde; Konstruktionsmaße*

DIN 3852-2, *Einschraubzapfen — Einschraublöcher für Rohrverschraubungen, Armaturen — Verschlusschrauben mit Whitworth-Rohrgewinde; Konstruktionsmaße*

DIN 7603, *Dichtringe*

DIN EN 10263-2, *Walzdraht, Stäbe und Draht aus Kaltstauch- und Kaltfließpressstählen — Teil 2: Technische Lieferbedingungen für nicht für eine Wärmebehandlung nach der Kaltverarbeitung vorgesehene Stähle*

DIN EN 10277-3, *Blankstahlerzeugnisse — Technische Lieferbedingungen — Teil 3: Automatenstähle*

DIN EN 12476, *Phosphatierüberzüge auf Metallen — Verfahren für die Festlegung von Anforderungen*

DIN EN 26157-3, *Verbindungselemente — Oberflächenfehler — Schrauben für spezielle Anforderungen*

DIN EN 28839, *Mechanische Eigenschaften von Verbindungselementen; Schrauben und Muttern aus Nichteisenmetallen*

DIN EN ISO 225, *Mechanische Verbindungselemente — Schrauben und Muttern — Bemaßung*

DIN EN ISO 228-1, *Rohrgewinde für nicht im Gewinde dichtende Verbindungen — Teil 1: Maße, Toleranzen und Bezeichnung*

DIN EN ISO 3269, *Mechanische Verbindungselemente — Annahmeprüfung*

DIN EN ISO 3506-1, *Mechanische Eigenschaften von Verbindungselementen aus nichtrostenden Stählen — Teil 1: Schrauben*

DIN EN ISO 4042, *Verbindungselemente — Galvanische Überzüge*

DIN EN ISO 4759-1, *Toleranzen für Verbindungselemente — Teil 1: Schrauben und Muttern — Produktklassen A, B und C*

DIN ISO 272, *Mechanische Verbindungselemente — Schlüsselweiten für Sechskantschrauben und -muttern*

DIN ISO 965-1, *Metrisches ISO-Gewinde allgemeiner Anwendung — Toleranzen — Teil 1: Prinzipien und Grundlagen*

DIN ISO 8992, *Verbindungselemente — Allgemeine Anforderungen für Schrauben und Muttern*

3 Maßbuchstaben

Folgende Maßbuchstaben gelten für Verschlusschrauben:

d_{B1} Bohrungsdurchmesser im Schaft

d_{B2} Bohrungsdurchmesser im Sechskant

i Einschraubzapfenlänge

m Sechskanthöhe

Sonstige Maßbuchstaben und deren Beschreibung sind in DIN EN ISO 225 festgelegt.

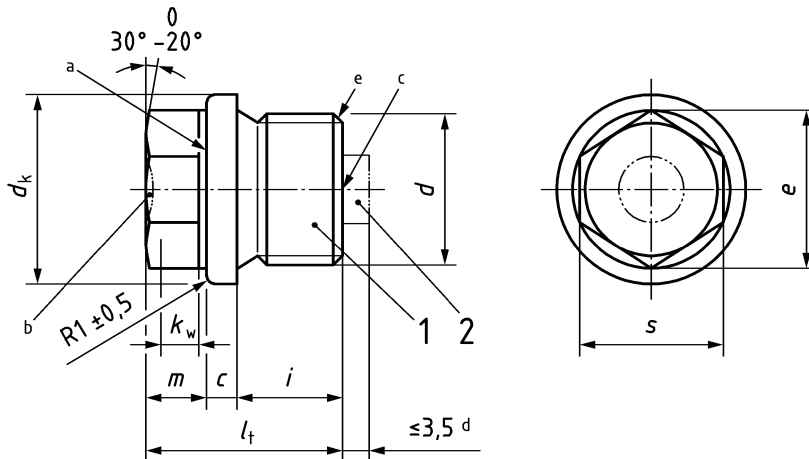
DIN 910:2012-04

4 Maße

4.1 Maße für Verschlusschraube (Regelausführung)

Siehe Bild 1 und Tabelle 1.

Maße in Millimeter



Legende

- 1 Einschraubzapfen Form A nach DIN 3852-1 und DIN 3852-2
- 2 Permanentmagnet (PM)

ANMERKUNG Die Verschlusschrauben können auch mit einem eingesetzten Permanentmagneten (PM) geliefert werden. Maße und Ausführung des Magneten und der Einbauraum bleiben dem Hersteller freigestellt.

- a Zylindrischer Ansatz oder Radius $\leq 0,8$ mm zulässig.
- b Presstechnisch bedingte Einsenkung zulässig.
- c Zentrische Erhöhung $\leq 0,25$ mm für $d \leq 24$ mm und $\leq 0,50$ mm für $d > 24$ mm zulässig.
- d Zulässiger Überstand.
- e Herstellungstechnisch bedingte Fase des Gewindes maximal $1,5 \times P$ (P = Gewindesteigung).

Bild 1 — Verschlusschraube mit Bund und Außensechskant – Regelausführung

Tabelle 1 — Maße für Verschlussschraube mit Bund und Außensechskant (Regelausführung)

Maße in Millimeter

<i>d</i> Metrisches Feingewinde nach DIN 13-5, DIN 13-6 bzw. DIN 13-7		Rohrgewinde nach DIN EN ISO 228-1	<i>c</i> +0,5 0	<i>d_k</i> h14	<i>e</i>		<i>i</i> ±0,2	<i>l_t</i> ≈	<i>m</i> ±½ IT15	<i>k_w</i> min.	<i>s^c</i>		Toleranz	Gewicht ^e (7,85 kg/dm ³) kg/1 000 Stück ≈
					DIN 475-1 min.	DIN ISO 272 min.					DIN 475-1	DIN ISO 272		
M10 × 1	–	G 1/8 A	3	14	–	10,89	8	17	6	4,03	–	10	h14	12,0
M12 × 1,5	–	–	3	17	–	14,20	12	21	6	4,03	–	13		20,3
–	–	G 1/4 A ^b	3	18	–	14,20	8	17	6	4,03	–	13		20,0
–	–	G 1/4 A	3	18	–	14,20	12	21	6	4,03	–	13		23,8
M14 × 1,5	–	–	3	19	–	14,20	12	21	6	4,03	–	13		25,0
M16 × 1,5	–	–	3	21	18,72	17,59	12	21	6	4,03	17	16 ^d		35,2
–	–	G 3/8 A ^b	3	22	18,72	17,59	8	17	6	4,03	17	16 ^d		32,2
–	–	G 3/8 A	3	22	18,72	17,59	12	21	6	4,03	17	16 ^d		38,1
M18 × 1,5	–	–	4	23	18,72	17,59	12	24	8	5,39	17	16 ^d		48,6
M20 × 1,5	M20 × 2 ^a	–	4	25	20,88	19,85	14	26	8	5,39	19	18 ^d		64,5
–	–	G 1/2 A ^b	4	26	20,88	19,85	10	22	8	5,39	19	18 ^d	57,8	
–	–	G 1/2 A	4	26	20,88	19,85	14	26	8	5,39	19	18 ^d	66,6	
M22 × 1,5	–	–	4	27	20,88	19,85	14	26	8	5,39	19	18 ^d	73,4	
M24 × 1,5	–	–	4	29	23,91	22,78	14	27	9	6,09	22	21 ^d	h15	93,5
M26 × 1,5	–	–	4	31	–	26,17	16	30	10	6,79	–	24		120

Fußnoten ^a bis ^e siehe Seite 8.

Tabelle 1 (fortgesetzt)

Maße in Millimeter

<i>d</i>		<i>c</i> +0,5 0	<i>d_k</i> h14	<i>e</i>		<i>i</i> ±0,2	<i>l_t</i> ≈	<i>m</i> ±½ IT15	<i>k_w</i> min.	<i>s^c</i>		Toleranz	Gewicht ^e (7,85 kg/dm ³) kg/1 000 Stück ≈
Metrisches Feingewinde nach DIN 13-5, DIN 13-6 bzw. DIN 13-7	Rohrgewinde nach DIN EN ISO 228-1			DIN 475-1 min.	DIN ISO 272 min.					DIN 475-1	DIN ISO 272		
–	–	4	32	–	26,17	12	26	10	6,79	–	24	h15	109
–	M27 × 2	4	32	–	26,17	16	30	10	6,79	–	24		127
M30 × 1,5	M30 × 2	4	36	–	26,17	16	30	10	6,79	–	24		148
–	M33 × 2	5	39	–	29,56	16	32	11	7,45	–	27		195
M36 × 1,5	M36 × 2	5	42	–	29,56	16	32	11	7,45	–	27		220
M38 × 1,5	–	5	44	–	29,56	16	32	11	7,45	–	27		238
–	M39 × 2	5	46	–	29,56	16	32	11	7,45	–	27		255
M42 × 1,5	M42 × 2	5	49	–	32,95	16	33	12	8,15	–	30		300
M45 × 1,5	M45 × 2	5	52	–	32,95	16	33	12	8,15	–	30		340
M48 × 1,5	M48 × 2	5	55	–	32,95	16	33	12	8,15	–	30		375
M52 × 1,5	M52 × 2	5	60	–	32,95	16	33	12	8,15	–	30	430	
–	–	5	62	–	39,55	20	40	15	10,25	–	36	572	
–	M56 × 2	5	64	–	39,55	20	40	15	10,25	–	36	620	
–	M60 × 2	5	68	–	39,55	20	40	15	10,25	–	36	695	
–	M64 × 2	5	72	–	39,55	20	40	15	10,25	–	36	774	

^a Nur zum Verschließen von Gewindebohrungen für Indizierventile.

^b Diese Größen mit kurzem Einschraubzapfen *i* sind möglichst zu vermeiden. Werden sie in Ausnahmefällen benötigt, so ist die Einschraublänge *i* in der Bezeichnung anzugeben, z. B.: Verschlusschraube DIN 910 — G 1/4 A × 8 — St.

^c Vorzugsweise sind die Produkte mit Schlüsselweiten nach DIN ISO 272 zu verwenden, siehe Bezeichnungsbeispiel.

^d Bei den Schlüsselweiten SW 16, SW 18 und SW 21 ist die Schlüsselweite in der Bezeichnung anzugeben, um Verwechslungen auszuschließen.

^e Gewichte bei verschiedenen Schlüsselweiten leicht abweichend.

Tabelle 2 — Maße für Verschlusschraube Typ L (leichte Ausführung)

Maße in Millimeter

<i>d</i>		<i>c</i>	<i>w</i>	<i>d_k</i>	<i>d_{B2}</i>		<i>d_{B1}</i>	<i>e</i>		<i>i</i>	<i>l_t</i>	<i>m</i>	<i>k_w</i>	<i>s^c</i>		Toleranz	Gewicht ^e (7,85 kg/dm ³) kg/1 000 Stück	
					DIN 475-1	DIN ISO 272		DIN 475-1	DIN ISO 272					DIN 475-1	DIN ISO 272			DIN 475-1
Metrisches Feingewinde nach DIN 13-5, DIN 13-6 bzw. DIN 13-7	Rohrgewinde nach DIN EN ISO 228-1	+0,5 0	+1,4	h14	+IT18	+IT18	+IT18	min.	min.	±0,2	≈	±½ IT15	min.				≈	
M10 × 1	–	G 1/8 A	3	2	14	–	4,2	4,8	–	10,89	8	17	6	4,03	–	10	h14	8,6
M12 × 1,5	–	–	3	2	17	–	6,8	5,8	–	14,20	12	21	6	4,03	–	13		14,6
–	–	G 1/4 A ^b	3	2	18	–	6,8	6,5	–	14,20	8	17	6	4,03	–	13		14,4
–	–	G 1/4 A	3	2	18	–	6,8	6,5	–	14,20	12	21	6	4,03	–	13		17,1
M14 × 1,5	–	–	3	2	19	–	6,8	7,0	–	14,20	12	21	6	4,03	–	13		18,0
M16 × 1,5	–	–	3	2	21	10,3	9,8	8,5	18,72	17,59	12	21	6	4,03	17	16 ^d		25,3
–	–	G 3/8 A ^b	3	2	22	10,3	9,8	9,2	18,72	17,59	8	17	6	4,03	17	16 ^d		23,1
–	–	G 3/8 A	3	2	22	10,3	9,8	9,2	18,72	17,59	12	21	6	4,03	17	16 ^d		27,4
M18 × 1,5	–	–	4	2	23	10,3	9,8	10,0	18,72	17,59	12	22	8	5,39	17	16 ^d		34,9
M20 × 1,5	M20 × 2 ^a	–	4	2	25	12,3	11,3	11,1	20,88	19,85	14	26	8	5,39	19	18 ^d		46,4
–	–	G 1/2 A ^b	4	2	26	12,3	11,3	11,5	20,88	19,85	10	22	8	5,39	19	18 ^d		41,6
–	–	G 1/2 A	4	2	26	12,3	11,3	11,5	20,88	19,85	14	26	8	5,39	19	18 ^d		47,9
M22 × 1,5	–	–	4	2	27	12,3	11,3	12,6	20,88	19,85	14	26	8	5,39	19	18 ^d	52,8	
M24 × 1,5	–	–	4	2	29	15,3	14,3	14,8	23,91	22,78	14	27	9	6,09	22	21 ^d	h15	67,3
M26 × 1,5	–	–	4	2	31	–	17,3	16,8	–	26,17	16	30	10	6,79	–	24		86,4

Fußnoten ^a bis ^e siehe Seite 11.

Tabelle 2 (fortgesetzt)

Maße in Millimeter

d		c	w	d _k	d _{B2}		d _{B1}	e		i	l _t	m	k _w	s ^c		Toleranz	Gewicht ^e (7,85 kg/dm ³) kg/1 000 Stück ≈															
					DIN 475-1	DIN ISO 272		DIN 475-1	DIN ISO 272					DIN 475-1	DIN ISO 272																	
M30 × 1,5	–	+0,5 0	+1,4	h14	–	+IT18	+IT18	–	min.	±0,2	≈	±½ IT15	min.	–	24	h15	78,4															
	–																G 3/4 A ^b	4	2	32	–	17,3	17,8	–	26,17	12	26	10	6,79	–	24	91,4
	M27 × 2																G 3/4 A	4	2	32	–	17,3	17,8	–	26,17	16	30	10	6,79	–	24	106,5
M36 × 1,5	–	5	2	39	–	19,7	22,2	–	29,56	16	32	11	7,45	–	27	h15	140,4															
	–																G 1 A	5	2	39	–	19,7	23,3	–	29,56	16	32	11	7,45	–	27	140,4
	–																–	5	2	42	–	19,7	26,2	–	29,56	16	32	11	7,45	–	27	158,4
M38 × 1,5	–	5	2	44	–	19,7	25,2	–	29,56	16	32	11	7,45	–	27	h15	158,4															
	–																–	5	2	46	–	19,7	28,2	–	29,56	16	32	11	7,45	–	27	171,3
	–																G 1 1/8 A	5	2	46	–	19,7	27,9	–	29,56	16	32	11	7,45	–	27	171,3
–	M39 × 2	5	2	46	–	19,7	28,2	–	29,56	16	32	11	7,45	–	27	h15	183,6															

a Nur zum Verschließen von Gewindebohrungen für Indizierventile.

b Diese Größen mit kurzem Einschraubzapfen *i* sind möglichst zu vermeiden. Werden sie in Ausnahmefällen benötigt, so ist die Einschraublänge *i* in der Bezeichnung anzugeben, z. B.: Verschlusschraube DIN 910 — G 1/4 A × 8 — St

c Vorzugsweise sind die Produkte mit Schlüsselweiten nach DIN ISO 272 zu verwenden, siehe Bezeichnungsbeispiel.

d Bei den Schlüsselweiten SW 16, SW 18 und SW 21 ist die Schlüsselweite in der Bezeichnung anzugeben, um Verwechslungen auszuschließen.

e Gewichte bei verschiedenen Schlüsselweiten leicht abweichend.

5 Technische Lieferbedingungen

Siehe Tabelle 3.

Tabelle 3 — Technische Lieferbedingungen

Werkstoff		Stahl	Nichtrostender Stahl	Nichteisenmetalle
Allgemeine Anforderungen		DIN ISO 8992		
Gewinde	Toleranz- klasse	DIN 13-5, DIN 13-6, DIN 13-7, DIN ISO 965-1: 6g / DIN EN ISO 228-1: Toleranzklasse A		
	Normen			
Mechanische Eigenschaften	Werkstoffe ^a	11SMnPb30 C10C	A1 bis A5	Al1 bis Al6 Cu1 bis Cu7
	Normen	DIN EN 10277-3, DIN EN 10263-2	DIN EN ISO 3506-1 ^b	DIN EN 28839
Grenzabmaße, Form- und Lagetoleranzen	Produkt- klasse	B		
	Normen	DIN EN ISO 4759-1, DIN 267-2		
Einschraub- zapfen	Form ^c	A		
	Normen	DIN 3852-1 und -2		
Oberflächenausführung — Beschichtung		<p>Wie hergestellt</p> <p>Anforderungen für Phosphatüberzüge sind in DIN EN 12476 festgelegt.</p> <p>Anforderungen für galvanischen Ober- flächenschutz sind in DIN EN ISO 4042 festgelegt.</p> <p>Anforderungen für nichtelektrolytisch aufgebrachte Zink- lamellenüberzüge sind in DIN EN ISO 10683 festgelegt.</p>	Wie hergestellt	
Oberflächenzustand		Für die Grenzwerte der Oberflächenfehler gilt sinngemäß DIN EN 26157-3.		
Annahmeprüfung		Für die Annahmeprüfung gilt DIN EN ISO 3269.		
<p>^a Andere Werkstoffe nach Vereinbarung.</p> <p>^b Der Nachweis der mechanischen Eigenschaften für Verschlusschrauben aus nichtrostendem Stahl wird hier nicht gefordert.</p> <p>^c Form B oder C ist bei Bedarf über das Bezeichnungsbeispiel zu bestellen.</p>				

6 Bezeichnung

Bezeichnung einer Verschlusschraube in Regelausführung mit Gewinde $d = M20 \times 1,5$ aus Stahl (St):

Verschlusschraube DIN 910 — M20 \times 1,5 — St

Bezeichnung einer Verschlusschraube in Regelausführung mit einem Freistich des Zapfens Form B nach DIN 3852-1, mit Gewinde $d = M20 \times 1,5$ und Schlüsselweite 18 aus Stahl (St):

Verschlusschraube DIN 910 — B — M20 \times 1,5 — SW 18 — St

Bezeichnung einer Verschlusschraube, leichte Ausführung (Typ L), mit Gewinde $d = M20 \times 1,5$ aus Stahl (St):

Verschlusschraube DIN 910 — L — M20 \times 1,5 — St

Bezeichnung einer Verschlusschraube, leichte Ausführung (Typ L), mit einem Freistich des Zapfens Form B nach DIN 3852-1 und mit Gewinde $d = M20 \times 1,5$ aus Stahl (St):

Verschlusschraube DIN 910 — L — B — M20 \times 1,5 — St

Bezeichnung einer Verschlusschraube in Regelausführung mit Gewinde $d = G 1/2 A$ in Toleranzklasse 1 aus Stahl (St):

Verschlusschraube DIN 910 — G 1/2 A — 1 — St

Bezeichnung einer Verschlusschraube, leichte Ausführung (Typ L), mit Gewinde $d = M20 \times 1,5$, mit eingesetztem Permanentmagneten und aus Stahl (St):

Verschlusschraube DIN 910 — L — M20 \times 1,5 — PM — St

Bezeichnung einer Verschlusschraube, leichte Ausführung (Typ L), mit Gewinde $d = M20 \times 1,5$, Gewinde nachgerollt (Gn), aus Stahl (St):

Verschlusschraube DIN 910 — L — M20 \times 1,5 — Gn — St

ANMERKUNG Das Gewinde wird nach der Oberflächenbeschichtung zusätzlich nachgerollt, um Schlagstellen zu reduzieren.

Für die Bezeichnung von Formen und Ausführungen mit zusätzlichen Bestellangaben gilt DIN 962.

Literaturhinweise

DIN 906, *Verschlussschrauben mit Innenantrieb — Kegeliges Gewinde*

DIN 908, *Verschlussschrauben mit Bund und Innenantrieb — Zylindrisches Gewinde*

DIN 909, *Verschlussschrauben mit Außensechskant — Kegeliges Gewinde*

DIN 5586, *Druckluftausrüstung für Schienenfahrzeuge — Verschlussschrauben mit Bund und Entlüftung*

DIN 7604, *Verschlussschrauben mit Außensechskant — Leichte Ausführung, zylindrisches Gewinde*

DIN EN 10087, *Automatenstähle — Technische Lieferbedingungen für Halbzeug, warmgewalzte Stäbe und Walzdraht*

DIN EN ISO 3506-2, *Mechanische Eigenschaften von Verbindungselementen aus nichtrostenden Stählen — Teil 2: Muttern*

DIN EN ISO 3506-3, *Mechanische Eigenschaften von Verbindungselementen aus nichtrostenden Stählen — Teil 3: Gewindestifte und ähnliche nicht auf Zug beanspruchte Schrauben*

DIN ISO 2768-1, *Allgemeintoleranzen — Toleranzen für Längen- und Winkelmaße ohne einzelne Toleranzeintragung*

ISO 9974-4, *Connections for general use and fluid power — Ports and stud ends with ISO 261 threads with elastomeric or metal-to-metal sealing — Part 4: Dimensions, design, test methods and requirements for external hex and internal hex port plugs*