

Sechskant-Hutmuttern, niedrige Form

DIN
917

ICS 21.060.20

Ersatz für
DIN 917 : 2000-02

Hexagon cap nuts, low type

Écrous hexagonaux borgnes à calotte, type basse

Vorwort

Diese Norm wurde vom FMV 3.1 „Schrauben und Muttern mit Außenantrieb“ erarbeitet.

Änderungen

Gegenüber DIN 917 : 1987-06 wurden folgende Änderungen vorgenommen:

- a) Für die Gewinde-Nenngrößen M10, M12, M14 und M22 wurden die Schlüsselweiten 17 mm, 19 mm, 22 mm und 32 mm gestrichen.
- b) Die normativen Verweisungen wurden aktualisiert.
- c) Die Werte $d_{w, \min}$ wurden korrigiert.

Gegenüber DIN 917 : 2000-02 wurden folgende Berichtigungen vorgenommen:

- a) Bezeichnung der Gewinde-Nenngrößen M10, M12, M14 und M22 durch Angabe der Schlüsselweite ergänzt.
- b) Bezeichnungsbeispiele im Abschnitt 5 berichtigt.

Frühere Ausgaben

DIN 917: 1970-12, 1977-04, 1987-06, 2000-02

DIN 917-1: 1942-04, 1953-10, 1963-03

Fortsetzung Seite 2 bis 6

Normenausschuß Mechanische Verbindungselemente (FMV) im DIN Deutsches Institut für Normung e. V.

1 Anwendungsbereich

Diese Norm legt Anforderungen für niedrige Sechskant-Hutmutter mit Metrischem Gewinde (Regel- und Feingewinde) von 4 mm bis 72 mm Gewinde-Nenn Durchmesser in der Produktklasse A fest.

2 Normative Verweisungen

Diese Norm enthält durch datierte oder undatierte Verweisungen Festlegungen aus anderen Publikationen. Diese normativen Verweisungen sind an den jeweiligen Stellen im Text zitiert, und die Publikationen sind nachstehend aufgeführt. Bei datierten Verweisungen gehören spätere Änderungen oder Überarbeitungen dieser Publikationen nur zu dieser Norm, falls sie durch Änderung oder Überarbeitung eingearbeitet sind. Bei undatierten Verweisungen gilt die letzte Ausgabe der in Bezug genommenen Publikation.

DIN 13-15

Metrisches ISO-Gewinde — Grundabmaße und Toleranzen für Gewinde ab 1 mm Durchmesser

DIN 76-1

Gewindeausläufe — Gewindefreistiche für Metrisches ISO-Gewinde nach DIN 13

DIN 267-2

Mechanische Verbindungselemente — Technische Lieferbedingungen — Ausführung und Maßgenauigkeit

DIN 267-10

Mechanische Verbindungselemente — Technische Lieferbedingungen — Feuerverzinkte Teile

DIN 4000-2

Sachmerkmal-Leisten — Teil 2: Schrauben und Muttern

DIN EN 493

Verbindungselemente — Oberflächenfehler — Muttern; Deutsche Fassung EN 493 : 1992

DIN EN 20898-2

Mechanische Eigenschaften von Verbindungselementen — Teil 2: Muttern mit festgelegten Prüfkräften — Regelgewinde (ISO 898-2 : 1992); Deutsche Fassung EN 20898-2 : 1993

DIN EN 28839

Mechanische Eigenschaften von Verbindungselementen — Schrauben und Muttern aus Nichteisenmetallen (ISO 8839 : 1986); Deutsche Fassung EN 28839 : 1991

DIN EN ISO 898-6

Mechanische Eigenschaften von Verbindungselementen — Teil 6: Muttern mit festgelegten Prüfkräften — Feingewinde (ISO 898-6 : 1994); Deutsche Fassung EN ISO 898-6 : 1995

E DIN EN ISO 3269

Mechanische Verbindungselemente — Annahmepfung; Identisch mit ISO/DIS 3269 : 1998; Deutsche Fassung prEN ISO 3269 : 1998

DIN EN ISO 3506-2

Mechanische Eigenschaften von Verbindungselementen aus nichtrostenden Stählen — Teil 2: Muttern (ISO 3506-2 : 1997); Deutsche Fassung EN ISO 3506-2 : 1997

DIN EN ISO 4042

Verbindungselemente — Galvanische Überzüge (ISO 4042 : 1999); Deutsche Fassung EN ISO 4042 : 1999

E DIN EN ISO 4759-1

Toleranzen für Verbindungselemente — Teil 1: Schrauben und Muttern, Produktklassen A, B und C (ISO/DIS 4759 : 1997); Deutsche Fassung prEN ISO 4759-1 : 1997

E DIN EN ISO 10683

Verbindungselemente — Nichtelektrolytisch aufgebrauchte Zinklamellenüberzüge (ISO/DIS 10683 : 1999); Deutsche Fassung prEN 10683 : 1999

DIN ISO 272

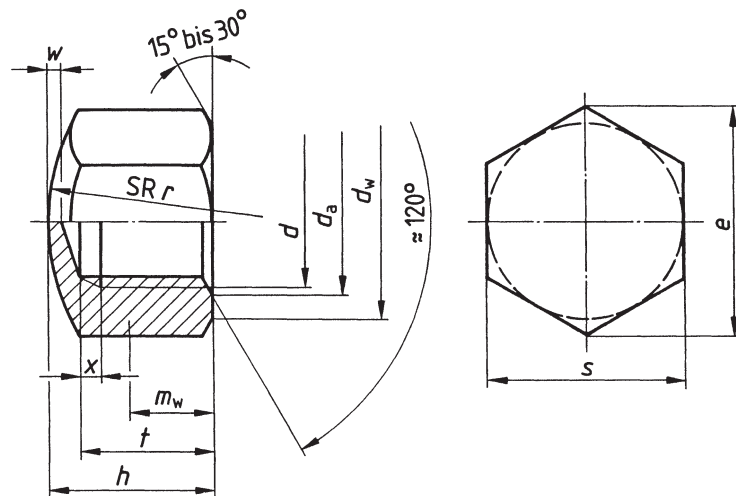
Mechanische Verbindungselemente — Schlüsselweiten für Sechskantschrauben und -muttern

DIN ISO 8992

Verbindungselemente — Allgemeine Anforderungen für Schrauben und Muttern; Identisch mit ISO 8992 : 1986

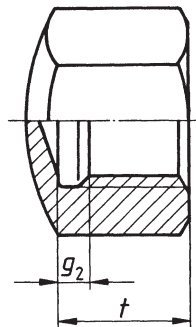
3 Maße

Maße siehe Bilder 1 und 2 und Tabelle 1



m_w Mindesthöhe für den Schlüsselangriff

Bild 1: Sechskant-Hutmutter bis 10 mm Gewindedurchmesser
(mit Gewindeauslauf oder Gewindefreistich nach Wahl des Herstellers)



übrige Maße wie Bild 1

Bild 2: Sechskant-Hutmutter ab 12 mm Gewinde-Nennendurchmesser
(mit Gewindefreistich)

Tabelle 1: Maße

Maße in Millimeter

Gewinde <i>d</i>	Reihe 1	M4	M5	M6	M8	M10	M12	(M14)	M16	(M18)	M20
		—	—	—	M8 × 1	M10 × 1 M10 × 1,25	M12 × 1,5 M12 × 1,25	(M14 × 1,5)	M16 × 1,5	(M18 × 1,5) (M18 × 2)	M20 × 2 M20 × 1,5
<i>p</i> ¹⁾		0,7	0,8	1	1,25	1,5	1,75	2	2	2,5	2,5
<i>d</i> _a	min.	4	5	6	8	10	12	14	16	18	20
	max.	4,6	5,75	6,75	8,75	10,8	13	15,1	17,3	19,5	21,6
<i>d</i> _w	min.	5,9	6,9	8,9	11,6	14,6	16,6	19,6	22,5	24,9	27,7
<i>e</i>	min.	7,66	8,79	11,05	14,38	17,77	20,03	23,35	26,75	29,56	32,95
<i>x</i> max. ²⁾	Reihe 1	1,05	1,2	1,5	1,87	2,25	—	—	—	—	—
	Reihe 2	—	—	—	1,5	1,5	—	—	—	—	—
	Reihe 3	—	—	—	—	1,87	—	—	—	—	—
<i>g</i> ₂ max. ³⁾	Reihe 1	—	—	—	—	—	6,4	7,3	7,3	9,3	9,3
	Reihe 2	—	—	—	—	—	5,6	5,6	5,6	5,6	7,3
	Reihe 3	—	—	—	—	—	4,9	—	—	7,3	5,6
<i>h</i>	max. = Nennmaß	5,5	7	9	12	14	16	18	20	22	25
	min.	5,2	6,64	8,64	11,57	13,57	15,57	17,57	19,48	21,48	24,48
<i>m</i> _w	min.	2,75	3,5	4,5	6	7	8	9	10	11	12,5
	≈	8	10	12	15	20	25	28	30	32	35
<i>s</i>	max. = Nennmaß	7	8	10	13	16 ⁴⁾	18 ⁴⁾	21 ⁴⁾	24	27	30
	min.	6,78	7,78	9,78	12,73	15,73	17,73	20,67	23,67	26,16	29,16
<i>t</i>	min.	4,16	4,96	6,71	9,21	10,65	13,15	14,65	16,65	18,58	20,58
	max.	4,64	5,44	7,29	9,79	11,35	13,85	15,35	17,35	19,42	21,42
<i>w</i>	min.	1	1	1,5	2	2	2	2	2	2	2,5
	Gewicht (7,85 kg/dm ³) kgje 1 000 Stück ≈	1,31	2,2	4,29	9,5	5)	5)	5)	48,1	70	94,1

Eingeklammerte Größen sollten möglichst vermieden werden.

1) *P* Gewindesteigung des Regelgewindes nach DIN 13-152) ≤ M10 Gewindefreistich oder Gewindeauslauf $x_{max} = 1,5P$ 3) > M10 Gewindefreistich $g_{2,max}$ (Form D kurz) nach DIN 76-1

4) In der Bezeichnung ist die Schlüsselweite zusätzlich anzugeben, siehe Abschnitt 5.

5) Gewichte liegen z. Z. nicht vor

Tabelle 1 (abgeschlossen)

Maße in Millimeter

Reihe 1	(M22)	M24	(M27)	M30	M36	M42	M48	(M56)	(M64)	(M72 × 6)
Gewinde <i>d</i>	(M22 × 1,5)	M24 × 2	(M27 × 2)	M30 × 2	M36 × 3	M42 × 3	M48 × 3	(M56 × 4)	(M64 × 4)	(M72 × 4)
Reihe 2	(M22 × 2)	—	—	—	—	—	—	—	—	—
Reihe 3	—	—	—	—	—	—	—	—	—	—
<i>P</i> ¹⁾	2,5	3	3	3,5	4	4,5	5	5,5	6	—
<i>d</i> _a	22	24	27	30	36	42	48	56	64	72
max.	23,7	25,9	29,1	32,4	38,9	45,4	51,8	61	69,1	77,8
<i>d</i> _w	31,4	33,3	38	42,8	51,1	60	69,5	78,7	88,2	97,7
<i>e</i>	37,29	39,55	45,20	50,85	60,79	72,02	82,60	93,56	104,86	116,16
Reihe 1	9,3	10,7	10,7	12,7	14	16	18,5	20	21	21
Reihe 2	5,6	7,3	7,3	7,3	10,7	10,7	10,7	14	14	14
Reihe 3	7,3	—	—	—	—	—	—	—	—	—
max. = Nennmaß	28	30	32	34	44	52	58	68	75	85
min.	27,48	29,48	31,38	33,38	43,38	51,26	57,26	67,26	74,26	84,13
<i>m</i> _w	14	15	16	17	22	26	29	34	37,5	42,5
<i>r</i>	35	40	50	60	70	80	90	110	130	130
≈	34 ⁴⁾	36	41	46	55	65	75	85	95	105
<i>s</i>	33	35	40	45	53,8	63,1	73,1	82,8	92,8	102,8
min.	21,58	23,58	25,58	27,58	35,5	41,5	47,5	55,4	61,4	66,4
max.	22,42	24,42	26,42	28,42	36,5	42,5	48,5	56,6	62,6	67,6
<i>w</i>	3	3	3	3	4	4	4	5	5	5
Gewicht (7,85 kg/dm ³) kg je 1 000 Stück ≈	5)	165	229	310	577	958	1 410	2 100	2 840	3 910

Eingeklammerte Größen sollten möglichst vermieden werden.

1) 3) 4) 5) Fußnoten siehe Seite 4

4 Technische Lieferbedingungen

Tabelle 2: Technische Lieferbedingungen

Werkstoff		Stahl	Nichtrostender Stahl	Nichteisenmetall
Allgemeine Anforderungen	Norm	DIN ISO 8992		
Gewinde	Toleranz	6H		
	Norm	DIN 13-15		
Mechanische Eigenschaften	Festigkeitsklasse ¹⁾ (Werkstoff)	M39: 5, 6 > M39: nach Vereinbarung	M39: A1-50 > M39: nach Vereinbarung	CuZn = Kupfer-Zink-Legierung ¹⁾
	Normen	DIN EN 20898-2 DIN EN ISO 898-6	DIN EN ISO 3506-2	DIN EN 28839
Grenzabmaße, Form- und Lagetoleranzen	Produktklasse	A		
	Norm	E DIN EN ISO 4759-1		
Oberfläche		wie hergestellt	blank	blank
		Für galvanischen Oberflächenschutz gilt DIN EN ISO 4042. Für nichtelektrolytisch aufgetragenen Zinklamellenüberzug gilt E DIN EN ISO 10683. Für Feuerverzinkung gilt DIN 267-10. Für die Rauhtiefen der Oberflächen gilt DIN 267-2. Für die zulässigen Oberflächenfehler gilt DIN EN 493.		
Annahmeprüfung		Für die Annahmeprüfung gilt E DIN EN ISO 3269.		
1) Andere Festigkeitsklassen oder Werkstoffe oder eine bestimmte Werkstoffsorte, z. B. CU3, nach Vereinbarung.				

5 Bezeichnung

Bezeichnung einer Hutmutter mit Gewinde M8 und Festigkeitsklasse 6:

Hutmutter DIN 917 – M8 – 6

Bei der Bezeichnung von Hutmuttern mit den Gewinden M10, M12, M14 und M22 ist die Schlüsselweite (SW) in der Bezeichnung anzugeben, z. B. SW18 für M12:

Hutmutter DIN 917 – M12 – SW18 – 6

Wird für die Größen bis 10 mm Gewinde-Nenndurchmesser ausdrücklich ein Gewindefreistich gewünscht, so ist das Kurzzeichen Ri in die Bezeichnung einzufügen, z. B.:

Hutmutter DIN 917 – M8 – Ri – 6

Anhang A (informativ)

Sachmerkmal-Leiste

Für Muttern nach dieser Norm gilt Sachmerkmal-Leiste DIN 4000-2 – 7.1