

DIN 920



ICS 21.060.10

Ersatz für
DIN 920:2006-08

Flachkopfschrauben mit Schlitz und kleinem Kopf

Slotted pan head screws with small head

Vis à tête cylindrique mince réduite, fendue

Gesamtumfang 8 Seiten

Normenausschuss Mechanische Verbindungselemente (FMV) im DIN

Inhalt

Seite

Vorwort	3
1 Anwendungsbereich	4
2 Normative Verweisungen	4
3 Maße	5
4 Technische Lieferbedingungen	8
5 Bezeichnung	8

Vorwort

Diese Norm wurde vom Arbeitsausschuss NA 067-00-08 AA „Verbindungselemente mit Sonderformen und aus Kunststoff“ im Normenausschuss Mechanische Verbindungselemente (FMV) erarbeitet.

Es wird auf die Möglichkeit hingewiesen, dass einige Texte dieses Dokuments Patentrechte berühren können. Das DIN ist nicht dafür verantwortlich, einige oder alle diesbezüglichen Patentrechte zu identifizieren.

Für Flachkopfschrauben nach dieser Norm gilt Sachmerkmal-Leiste DIN 4000-160-2.

Änderungen

Gegenüber DIN 920:2006-08 wurden folgende Änderungen vorgenommen:

- a) Normative Verweisungen aktualisiert;
- b) in Tabelle 1 Gewinde M3,5 gestrichen;
- c) in Tabelle 1 bei M6 $d_{s \text{ min.}}$ geändert;
- d) Gewindetoleranzklasse für < M1,4 geändert;
- e) in Tabelle 2 Festigkeitsklasse 4.8 auf Gewinde ab M1,6 beschränkt;
- f) in Tabelle 2 Fußnote a gestrichen und Inhalt bei den mechanischen Eigenschaften ergänzt;
- g) Maßbuchstabe f nach DIN EN ISO 225 in ν geändert.

Frühere Ausgaben

DIN 920: 1943-01, 1953-08, 1972-08, 1986-09, 2006-08

DIN 920:2012-06**1 Anwendungsbereich**

Diese Norm legt Eigenschaften von Flachkopfschrauben mit Schlitz und kleinem Kopf für die Gewindegrößen von M1 bis M10 in den Formen A und B und den Produktklassen F und A fest.

2 Normative Verweisungen

Die folgenden zitierten Dokumente sind für die Anwendung dieses Dokuments erforderlich. Bei datierten Verweisungen gilt nur die in Bezug genommene Ausgabe. Bei undatierten Verweisungen gilt die letzte Ausgabe des in Bezug genommenen Dokuments (einschließlich aller Änderungen).

DIN 267-6, *Mechanische Verbindungselemente — Technische Lieferbedingungen, Ausführungen und Maßgenauigkeit für Produktklasse F*

DIN 962, *Schrauben und Muttern — Bezeichnungsangaben, Formen und Ausführungen*

DIN 4000-160, *Sachmerkmal-Leisten — Teil 160: Verbindungselemente mit Außengewinde*

DIN EN 10087, *Automatenstähle — Technische Lieferbedingungen für Halbzeug, warm gewalzte Stäbe und Walzdraht*

DIN EN 10277-3, *Blankstahlerzeugnisse — Technische Lieferbedingungen — Teil 3: Automatenstähle*

DIN EN 26157-1, *Verbindungselemente — Oberflächenfehler — Schrauben für allgemeine Anforderungen*

DIN EN 28839, *Mechanische Eigenschaften von Verbindungselementen — Schrauben und Muttern aus Nicht-eisenmetallen*

DIN EN ISO 225, *Mechanische Verbindungselemente — Schrauben und Muttern — Bemaßung*

DIN EN ISO 898-1, *Mechanische Eigenschaften von Verbindungselementen aus Kohlenstoffstahl und legiertem Stahl — Teil 1: Schrauben mit festgelegten Festigkeitsklassen – Regelgewinde und Feingewinde*

DIN EN ISO 3269, *Mechanische Verbindungselemente — Annahmeprüfung*

DIN EN ISO 3506-1, *Mechanische Eigenschaften von Verbindungselementen aus nichtrostenden Stählen — Teil 1: Schrauben*

DIN EN ISO 4042, *Verbindungselemente — Galvanische Überzüge*

DIN EN ISO 4753, *Verbindungselemente — Enden von Teilen mit metrischem ISO-Außengewinde*

DIN EN ISO 4759-1, *Toleranzen für Verbindungselemente — Teil 1: Schrauben und Muttern – Produktklassen A, B und C*

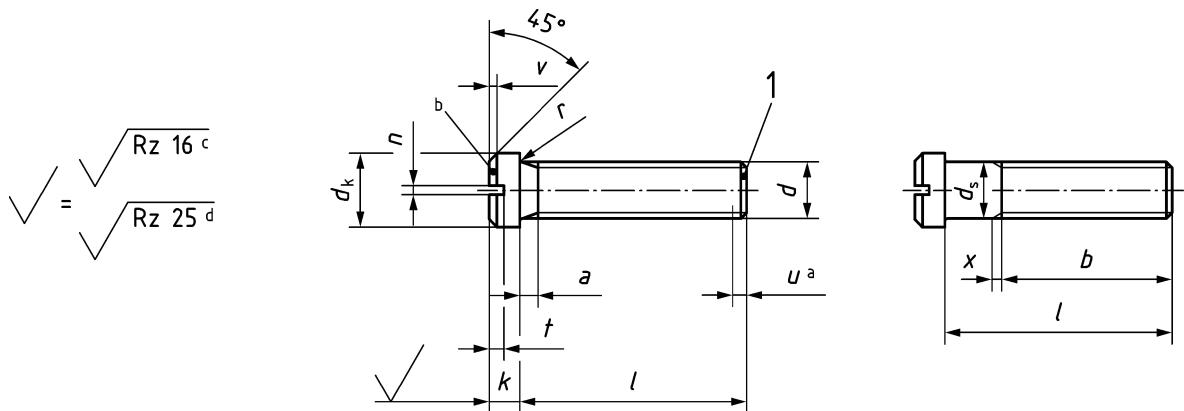
DIN EN ISO 16048, *Passivierung von Verbindungselementen aus nichtrostenden Stählen*

DIN ISO 965-1, *Metrisches ISO-Gewinde allgemeiner Anwendung — Toleranzen — Teil 1: Prinzipien und Grundlagen*

DIN ISO 8992, *Verbindungselemente — Allgemeine Anforderungen für Schrauben und Muttern*

3 Maße

Siehe Bild 1 und Tabelle 1. Maßbuchstaben und deren Beschreibung sind in DIN EN ISO 225 festgelegt.



Form A für Gewinde $\leq M1,4$
(Gewinde bis Kopf)

Form B für Gewinde $\geq M1,6$ und
Längen unterhalb der gestrichelten
Stufenlinie in Tabelle 1
(übrige Maße wie Form A)

Legende

- 1 Kegelkuppe CH nach DIN EN ISO 4753
- a Unvollständiges Gewinde $u \leq 1,5 P$.
- b Oberkante des Kopfes gerundet oder gefast nach Wahl des Herstellers.
- c Für $\leq M3$.
- d Für $> M3$.

Bild 1 — Flachkopfschraube mit Schlitz und kleinem Kopf

Tabelle 1 — Maße

Maße in Millimeter

Gewinde (<i>d</i>)		M1	M1,2	M1,4	M1,6	M2	M2,5
<i>p^a</i>		0,25	0,25	0,3	0,35	0,4	0,45
<i>a</i>	max.	0,5	0,5	0,6	0,7	0,8	0,9
<i>b</i>	${}^{+2}_0 P$	— ^b	— ^b	— ^b	5,0	6,0	7,5
<i>d_k</i>	Nennmaß = max.	1,60	1,80	2,00	2,30	2,80	3,50
	min.	1,46	1,66	1,86	2,16	2,66	3,32
<i>d_s</i>	Nennmaß = max.	—	—	—	1,60	2,00	2,50
	min.	—	—	—	1,46	1,86	2,36
<i>k</i>	Nennmaß	0,7	0,8	0,9	1	1,2	1,5
	max.	0,82	0,92	1,02	1,12	1,32	1,62
	min.	0,58	0,68	0,78	0,88	1,08	1,38
<i>n</i>	Nennmaß	0,2	0,25	0,25	0,3	0,3	0,4
	max.	0,40	0,45	0,45	0,50	0,50	0,60
	min.	0,26	0,31	0,31	0,36	0,36	0,46
<i>r</i>	max.	0,10	0,10	0,10	0,10	0,10	0,10
<i>t</i>	max.	0,50	0,55	0,60	0,70	0,80	0,95
	min.	0,35	0,40	0,45	0,50	0,60	0,75
<i>v</i>	≈	0,20	0,20	0,25	0,25	0,30	0,40
<i>x</i>	max.	0,30	0,30	0,40	0,45	0,50	0,60
<i>l</i>							
Nenn- maß	min.	max.					
1,5	1,4	1,6					
2	1,9	2,1					
3	2,9	3,1					
4	3,8	4,2					
5	4,8	5,2					
6	5,8	6,2					
8	7,8	8,2					
10	9,8	10,2					

Tabelle 1 (fortgesetzt)

Maße in Millimeter

Gewinde (<i>d</i>)		M3	M4	M5	M6	M8	M10
p^a		0,5	0,7	0,8	1	1,25	1,5
<i>a</i>	max.	1,0	1,4	1,6	2,0	2,5	3,0
<i>b</i>	$^{+2}_0 P$	9,0	12,0	15,0	18,0	24,0	30,0
d_k	Nennmaß = max.	4,00	5,50	6,50	8,00	10,00	13,00
	min.	3,82	5,32	6,28	7,78	9,78	12,73
d_s	Nennmaß = max.	3,00	4,00	5,00	6,00	8,00	10,00
	min.	2,86	3,82	4,82	5,82	7,78	9,78
<i>k</i>	Nennmaß	1,8	2,4	2,7	3,1	3,8	4,6
	max.	1,92	2,52	2,82	3,25	3,95	4,75
	min.	1,68	2,28	2,58	2,95	3,65	4,45
<i>n</i>	Nennmaß	0,5	0,6	0,8	1	1,2	1,6
	max.	0,70	0,80	1,00	1,20	1,51	1,91
	min.	0,56	0,66	0,86	1,06	1,26	1,66
<i>r</i>	max.	0,10	0,20	0,20	0,25	0,40	0,40
<i>t</i>	max.	1,15	1,50	1,60	1,90	2,40	2,80
	min.	0,90	1,20	1,30	1,50	1,90	2,30
<i>v</i>	≈	0,45	0,60	0,70	0,80	0,90	1,10
<i>x</i>	max.	0,70	0,90	1,00	1,25	1,60	1,90
<i>l</i>							
Nenn- maß	min.	max.					
3	2,9	3,1					
4	3,8	4,2					
5	4,8	5,2					
6	5,8	6,2					
8	7,8	8,2					
10	9,8	10,2					
12	11,7	12,3	- - - - -				
(14)	13,7	14,3		- - - - -			
16	15,7	16,3					
(18)	17,7	18,3			- - - - -		
20	19,7	20,3					
(22)	21,7	22,3				- - - - -	
25	24,7	25,3					
(28)	27,7	28,3					- - - - -
30	29,7	30,3					
35	34,6	35,4					- - - - -
<p>Längen über 35 mm sind von 5 zu 5 mm zu stufen. Die handelsüblichen Längen liegen zwischen den durchgezogenen Stufenlinien. Eingeklammerte Größen sollten möglichst vermieden werden. Für Schrauben mit Längen über der gestrichelten Stufenlinie gilt Form A, für Schrauben mit Längen unterhalb der gestrichelten Stufenlinie gilt Form B.</p>							
<p>^a <i>P</i> ist die Gewindesteigung. ^b Nur Form A.</p>							

4 Technische Lieferbedingungen

Siehe Tabelle 2.

Tabelle 2 — Technische Lieferbedingungen

Werkstoff		Stahl	Nichtrostender Stahl	Nichteisenmetall
Allgemeine Anforderungen		DIN ISO 8992		
Gewinde	Toleranzklasse	< M1,4: 4h ≥ M1,4: 6g		
	Norm	DIN ISO 965-1		
Mechanische Eigenschaften	Festigkeitsklasse (Werkstoff)	$d < M1,6$: zu vereinbaren $M1,6 \leq d \leq M10$: 4.8	A1-50 A2-70	CU2 CU3
	Normen	DIN EN ISO 898-1 DIN EN 10087 DIN EN 10277-3	DIN EN ISO 3506-1	DIN EN 28839
Grenzabmaße, Form- und Lagetoleranzen	Produktklassen	≤ M1,4: F ≥ M1,6: A		
	Normen	DIN 267-6, DIN EN ISO 4759-1		
Oberflächenausführung — Beschichtung		wie hergestellt Anforderungen für galvanischen Oberflächenschutz sind in DIN EN ISO 4042 festgelegt.	passiviert nach DIN EN ISO 16048	blank Anforderungen für galvanischen Oberflächenschutz sind in DIN EN ISO 4042 festgelegt.
Oberflächenzustand		Grenzwerte für Oberflächenfehler sind in DIN EN 26157-1 festgelegt.	—	—
Annahmeprüfung		Für die Annahmeprüfung gilt DIN EN ISO 3269.		

5 Bezeichnung

BEISPIEL Eine Flachkopfschraube mit Schlitz und kleinem Kopf, mit Gewinde $d = M5$, Länge l (Nennmaß) = 10 mm und Festigkeitsklasse 4.8, wird wie folgt bezeichnet:

Flachkopfschraube DIN 920 — M5✦10 — 4.8

Für die Bezeichnung von Formen und Ausführungen mit zusätzlichen Bestellangaben gilt DIN 962.