

DIN 921**DIN**

ICS 21.060.10

Einsprüche bis 2012-08-31
Vorgesehen als Ersatz für
DIN 921:2007-01**Entwurf****Flachkopfschrauben mit Schlitz und großem Kopf**

Slotted pan head screws with large head

Vis à tête cylindrique large, fendue

Anwendungswarnvermerk

Dieser Norm-Entwurf mit Erscheinungsdatum 2012-03-26 wird der Öffentlichkeit zur Prüfung und Stellungnahme vorgelegt.

Weil die beabsichtigte Norm von der vorliegenden Fassung abweichen kann, ist die Anwendung dieses Entwurfes besonders zu vereinbaren.

Stellungnahmen werden erbeten

- vorzugsweise als Datei per E-Mail an fmv@din.de in Form einer Tabelle. Die Vorlage dieser Tabelle kann im Internet unter www.din.de/stellungnahme oder für Stellungnahmen zu Norm-Entwürfen der DKE unter www.dke.de/stellungnahme abgerufen werden;
- oder online im Norm-Entwurfs-Portal des DIN unter www.entwuerfe.din.de, sofern dort wiedergegeben;
- oder in Papierform an den Normenausschuss Mechanische Verbindungselemente (FMV) im DIN, 10772 Berlin (Hausanschrift: Burggrafenstr. 6, 10787 Berlin).

Die Empfänger dieses Norm-Entwurfs werden gebeten, mit ihren Kommentaren jegliche relevanten Patentrechte, die sie kennen, mitzuteilen und unterstützende Dokumentationen zur Verfügung zu stellen.

Gesamtumfang 8 Seiten

Normenausschuss Mechanische Verbindungselemente (FMV) im DIN

Inhalt

Seite

Vorwort	3
1 Anwendungsbereich	4
2 Normative Verweisungen	4
3 Maße	5
4 Technische Lieferbedingungen.....	8
5 Bezeichnung.....	8

Vorwort

Dieses Dokument wurde vom Arbeitsausschuss NA 067-00-08 AA „Verbindungselemente mit Sonderformen und aus Kunststoff“ im Normenausschuss Mechanische Verbindungselemente (FMV) erarbeitet.

Für Flachkopfschrauben nach dieser Norm gilt Sachmerkmal-Leiste DIN 4000-160-2.

Änderungen

Gegenüber DIN 921:2007-01 wurden folgende Änderungen vorgenommen:

- a) Normative Verweisungen aktualisiert;
- b) Maßbuchstabe f nach DIN EN ISO 225 in v geändert;
- c) im ersten Teil der Tabelle 1 für Maß t die Zeilen für Maximal- und Minimalwerte ausgetauscht;
- d) Gewindetoleranzklasse für $< M1,4$ geändert;
- e) in Tabelle 2 Festigkeitsklasse 4.8 auf Gewinde über $M1,4$ beschränkt;
- f) in Tabelle 2 Fußnote a gestrichen und Inhalt bei den mechanischen Eigenschaften ergänzt.

1 Anwendungsbereich

Dieses Dokument legt Eigenschaften von Flachkopfschrauben mit Schlitz und großem Kopf für die Gewindegrößen von M1 bis M10 fest.

2 Normative Verweisungen

Die folgenden zitierten Dokumente sind für die Anwendung dieses Dokuments erforderlich. Bei datierten Verweisungen gilt nur die in Bezug genommene Ausgabe. Bei undatierten Verweisungen gilt die letzte Ausgabe des in Bezug genommenen Dokuments (einschließlich aller Änderungen).

DIN 267-6, *Mechanische Verbindungselemente — Technische Lieferbedingungen, Ausführungen und Maßgenauigkeit für Produktklasse F*

DIN 962, *Schrauben und Muttern — Bezeichnungsangaben, Formen und Ausführungen*

DIN 4000-160, *Sachmerkmal-Leisten — Teil 160: Verbindungselemente mit Außengewinde*

DIN EN 10087, *Automatenstähle — Technische Lieferbedingungen für Halbzeug, warmgewalzte Stäbe und Walzdraht*

DIN EN 10277-3, *Blankstahlerzeugnisse — Technische Lieferbedingungen — Teil 3: Automatenstähle*

DIN EN 26157-1, *Verbindungselemente — Oberflächenfehler — Schrauben für allgemeine Anforderungen*

DIN EN 28839, *Mechanische Eigenschaften von Verbindungselementen — Schrauben und Muttern aus Nichteisenmetallen*

DIN EN ISO 225, *Mechanische Verbindungselemente — Schrauben und Muttern — Bemaßung*

DIN EN ISO 898-1, *Mechanische Eigenschaften von Verbindungselementen aus Kohlenstoffstahl und legiertem Stahl — Teil 1: Schrauben mit festgelegten Festigkeitsklassen – Regelgewinde und Feingewinde*

DIN EN ISO 3269, *Mechanische Verbindungselemente — Annahmeprüfung*

DIN EN ISO 3506-1, *Mechanische Eigenschaften von Verbindungselementen aus nichtrostenden Stählen — Teil 1: Schrauben*

DIN EN ISO 4042, *Verbindungselemente — Galvanische Überzüge*

DIN EN ISO 4753, *Verbindungselemente — Enden von Teilen mit metrischem ISO-Außengewinde*

DIN EN ISO 4759-1, *Toleranzen für Verbindungselemente — Teil 1: Schrauben und Muttern — Produktklassen A, B und C*

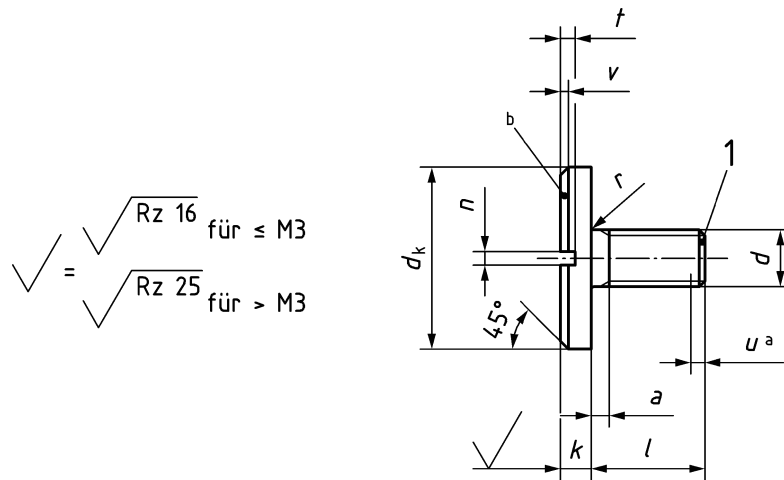
DIN EN ISO 16048, *Passivierung von Verbindungselementen aus nichtrostenden Stählen*

DIN ISO 965-1, *Metrisches ISO-Gewinde allgemeiner Anwendung — Toleranzen — Teil 1: Prinzipien und Grundlagen*

DIN ISO 8992, *Verbindungselemente — Allgemeine Anforderungen für Schrauben und Muttern*

3 Maße

Siehe Bild 1 und Tabelle 1. Maßbuchstaben und deren Beschreibung sind in DIN EN ISO 225 festgelegt.



Legende

- 1 Kegelkuppe CH nach DIN EN ISO 4753
- a Unvollständiges Gewinde $u \leq 1,5 P$.
- b Oberkante des Kopfes gerundet oder gefast nach Wahl des Herstellers.

Bild 1 — Flachkopfschraube mit Schlitz und großem Kopf

Tabelle 1 — Maße

Maße in Millimeter

Gewinde (<i>d</i>)		M1	M1,2	M1,4	M1,6	M2	M2,5
<i>p_a</i>		0,25	0,25	0,3	0,35	0,4	0,45
<i>a</i>	max.	0,5	0,5	0,6	0,7	0,8	0,9
<i>d_k</i>	Nennmaß = max.	3,50	4,00	4,50	5,00	6,00	7,00
	min.	3,20	3,70	4,20	4,70	5,64	6,64
<i>k</i>	Nennmaß	0,70	0,80	0,90	1,00	1,20	1,50
	max.	0,82	0,92	1,02	1,12	1,32	1,62
	min.	0,58	0,68	0,78	0,88	1,08	1,38
<i>n</i>	Nennmaß	0,25	0,3	0,3	0,4	0,5	0,6
	max.	0,45	0,50	0,50	0,60	0,70	0,80
	min.	0,31	0,36	0,36	0,46	0,56	0,66
<i>r</i>	max.	0,10	0,10	0,10	0,10	0,10	0,10
<i>t</i>	max.	0,50	0,55	0,60	0,70	0,80	0,95
	min.	0,35	0,40	0,45	0,50	0,60	0,75
<i>v</i>	≈	0,20	0,20	0,25	0,25	0,30	0,40
<i>l</i>							
Nenn- maß	min.	max.					
1,5	1,4	1,6					
2	1,9	2,1					
3	2,9	3,1					
4	3,8	4,2					
5	4,8	5,2					
6	5,8	6,2					

Tabelle 1 (fortgesetzt)

Maße in Millimeter

Gewinde (d)		M3	M4	M5	M6	M8	M10
p^a		0,5	0,7	0,8	1	1,25	1,5
a	max.	1,0	1,4	1,6	2,0	2,5	3,0
d_k	Nennmaß = max.	8,00	12,00	16,00	20,00	25,00	30,00
	min.	7,64	11,57	15,57	19,48	24,48	29,48
k	Nennmaß	1,8	2,4	2,7	3,1	3,8	4,6
	max.	1,92	2,52	2,82	3,25	3,95	4,75
	min.	1,68	2,28	2,58	2,95	3,65	4,45
n	Nennmaß	0,8	1	1,2	1,6	2	2,5
	max.	1,00	1,20	1,51	1,91	2,31	2,81
	min.	0,86	1,06	1,26	1,66	2,06	2,56
r	max.	0,10	0,20	0,20	0,25	0,40	0,40
t	max.	1,15	1,50	1,60	1,90	2,40	2,80
	min.	0,90	1,20	1,30	1,50	1,90	2,30
v	≈	0,45	0,60	0,70	0,80	0,90	1,10
l							
4	3,8	4,2					
5	4,8	5,2					
6	5,8	6,2					
8	7,8	8,2					
10	9,8	10,2					
12	11,7	12,3					
(14)	13,7	14,3					
16	15,7	16,3					
(18)	17,7	18,3					
20	19,7	20,3					
Längen über 20 mm sind von 5 zu 5 mm zu stufen.							
Die handelsüblichen Längen liegen zwischen den Stufenlinien.							
Eingeklammerte Größen sollten möglichst vermieden werden.							
^a P ist die Gewindesteigung.							

4 Technische Lieferbedingungen

Tabelle 2 — Technische Lieferbedingungen

Werkstoff		Stahl	Nichtrostender Stahl	Nichteisenmetall
Allgemeine Anforderungen		DIN ISO 8992		
Gewinde	Toleranzklasse	$< M1,4$: 4h $\geq M1,4$: 6g		
	Norm	DIN ISO 965-1		
Mechanische Eigenschaften	Festigkeitsklasse (Werkstoff)	$d < M1,6$: zu vereinbaren $M1,6 \leq d \leq M10$: 4.8	A1-50 A2-70	CU2 CU3
	Normen	DIN EN ISO 898-1 DIN EN 10087 DIN EN 10277-3	DIN EN ISO 3506-1	DIN EN 28839
Zulässige Maß- und Formabweichungen	Produktklassen	$\leq M1,4$: F $\geq M1,6$: A		
	Norm	DIN 267-6, DIN EN ISO 4759-1		
Oberflächenausführung — Beschichtung		wie hergestellt Anforderungen für galvanischen Oberflächenschutz sind in DIN EN ISO 4042 festgelegt.	passiviert nach DIN EN ISO 16048	blank Anforderungen für galvanischen Oberflächenschutz sind in DIN EN ISO 4042 festgelegt.
Oberflächenzustand		Grenzwerte für Oberflächenfehler sind in DIN EN 26157-1 festgelegt.	—	—
Annahmeprüfung		Für die Annahmeprüfung gilt DIN EN ISO 3269.		

5 Bezeichnung

BEISPIEL Eine Flachkopfschraube mit Schlitz und großem Kopf, mit Gewinde $d = M5$, Länge l (Nennmaß) = 10 mm und Festigkeitsklasse 4.8, wird wie folgt bezeichnet:

Flachkopfschraube DIN 921 — M5✱10 — 4.8

Für die Bezeichnung von Formen und Ausführungen mit zusätzlichen Bestellangaben gilt DIN 962.