

DIN 922**DIN**

ICS 21.060.10

Ersatz für
DIN 922:2006-08**Flachkopfschrauben mit Schlitz, kleinem Kopf und Zapfen**

Slotted pan head screws with small head and full dog point

Vis à tête cylindrique mince réduite, fendue, à téton

Gesamtumfang 8 Seiten

Normenausschuss Mechanische Verbindungselemente (FMV) im DIN

Inhalt

Seite

Vorwort	3
1 Anwendungsbereich	4
2 Normative Verweisungen	4
3 Maßbuchstaben.....	5
4 Maße.....	5
5 Technische Lieferbedingungen.....	8
6 Bezeichnung.....	8

Vorwort

Diese Norm wurde vom Arbeitsausschuss NA 067-00-08 AA „Verbindungselemente mit Sonderformen und aus Kunststoff“ im Normenausschuss Mechanische Verbindungselemente (FMV) erarbeitet.

Es wird auf die Möglichkeit hingewiesen, dass einige Texte dieses Dokuments Patentrechte berühren können. Das DIN ist nicht dafür verantwortlich, einige oder alle diesbezüglichen Patentrechte zu identifizieren.

Für Flachkopfschrauben nach dieser Norm gilt Sachmerkmal-Leiste DIN 4000-160-2.

Änderungen

Gegenüber DIN 922:2006-08 wurden folgende Änderungen vorgenommen:

- a) Normative Verweisungen aktualisiert;
- b) Abschnitt 3 bzgl. Maßbuchstaben neu aufgenommen;
- c) nach DIN EN ISO 225 Maßbuchstabe f in v geändert;
- d) Maß l_2 in z gemäß DIN EN ISO 225 geändert;
- e) Radius r_e ergänzt und Maß z dafür gestrichen;
- f) Angaben zur Gewindetoleranzklasse in Tabelle 2 überarbeitet;
- g) Angabe für Produktklasse F in Tabelle 2 berichtigt;
- h) in Tabelle 2 Festigkeitsklasse 4.8 auf Gewinde ab M1,6 beschränkt;
- i) in Tabelle 2 Fußnote a gestrichen und Inhalt bei den mechanischen Eigenschaften ergänzt;

Frühere Ausgaben

DIN 922: 1943-01, 1953-08, 1972-08, 1986-09, 2006-08

DIN 922:2012-06**1 Anwendungsbereich**

Diese Norm legt Eigenschaften von Flachkopfschrauben mit Schlitz, kleinem Kopf und Zapfen, für die Gewindegrößen von M1,4 bis M10 in den Produktklassen F und A fest.

2 Normative Verweisungen

Die folgenden zitierten Dokumente sind für die Anwendung dieses Dokuments erforderlich. Bei datierten Verweisungen gilt nur die in Bezug genommene Ausgabe. Bei undatierten Verweisungen gilt die letzte Ausgabe des in Bezug genommenen Dokuments (einschließlich aller Änderungen).

DIN 267-6, *Mechanische Verbindungselemente — Technische Lieferbedingungen, Ausführungen und Maßgenauigkeit für Produktklasse F*

DIN 962, *Schrauben und Muttern — Bezeichnungsangaben, Formen und Ausführungen*

DIN 4000-160, *Sachmerkmal-Leisten — Teil 160: Verbindungselemente mit Außengewinde*

DIN EN 10087, *Automatenstähle — Technische Lieferbedingungen für Halbzeug, warm gewalzte Stäbe und Walzdraht*

DIN EN 10277-3, *Blankstahlerzeugnisse — Technische Lieferbedingungen — Teil 3: Automatenstähle*

DIN EN 26157-1, *Verbindungselemente — Oberflächenfehler — Schrauben für allgemeine Anforderungen*

DIN EN 28839, *Mechanische Eigenschaften von Verbindungselementen — Schrauben und Muttern aus Nicht-eisenmetallen*

DIN EN ISO 225, *Mechanische Verbindungselemente — Schrauben und Muttern — Bemaßung*

DIN EN ISO 898-1, *Mechanische Eigenschaften von Verbindungselementen aus Kohlenstoffstahl und legiertem Stahl — Teil 1: Schrauben mit festgelegten Festigkeitsklassen – Regelgewinde und Feingewinde*

DIN EN ISO 3269, *Mechanische Verbindungselemente — Annahmeprüfung*

DIN EN ISO 3506-1, *Mechanische Eigenschaften von Verbindungselementen aus nichtrostenden Stählen — Teil 1: Schrauben*

DIN EN ISO 4042, *Verbindungselemente — Galvanische Überzüge*

DIN EN ISO 4753, *Verbindungselemente — Enden von Teilen mit metrischem ISO-Außengewinde*

DIN EN ISO 4759-1, *Toleranzen für Verbindungselemente — Teil 1: Schrauben und Muttern – Produktklassen A, B und C*

DIN EN ISO 16048, *Passivierung von Verbindungselementen aus nichtrostenden Stählen*

DIN ISO 965-1, *Metrisches ISO-Gewinde allgemeiner Anwendung — Toleranzen — Teil 1: Prinzipien und Grundlagen*

DIN ISO 8992, *Verbindungselemente — Allgemeine Anforderungen für Schrauben und Muttern*

3 Maßbuchstaben

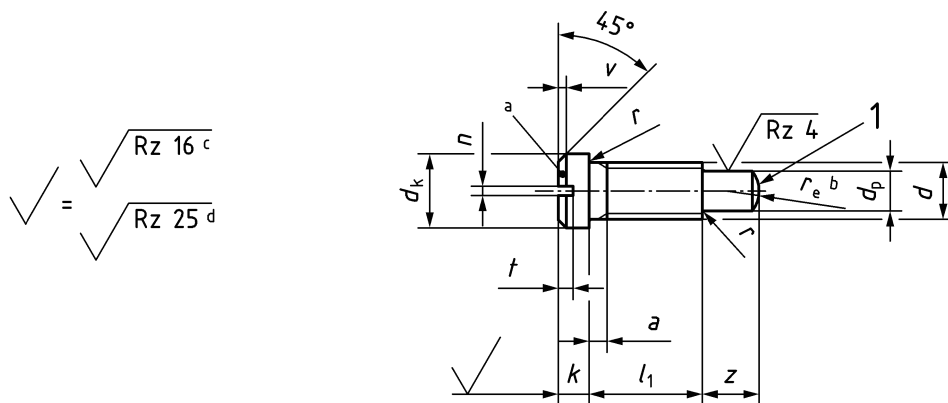
Folgende Maßbuchstaben gelten für Flachkopfschrauben mit Zapfen:

l_1 Nennlänge (ohne Zapfen)

Sonstige Maßbuchstaben und deren Beschreibung sind in DIN EN ISO 225 festgelegt.

4 Maße

Siehe Bild 1 und Tabelle 1.



Legende

- 1 Linsenkuppe RN nach DIN EN ISO 4753
- a Oberkante des Kopfes gerundet oder gefast nach Wahl des Herstellers.
- b $r_e \approx 1,4d$.
- c Für $\leq M3$.
- d Für $> M3$.

Bild 1 — Flachkopfschraube mit Schlitz, kleinem Kopf und Zapfen

Tabelle 1 — Maße

Maße in Millimeter

Gewinde (<i>d</i>)		M1,4	M1,6	M2	M2,5	M3
<i>p^a</i>		0,3	0,35	0,4	0,45	0,5
<i>a</i>	max.	0,6	0,7	0,8	0,9	1,0
<i>d_k</i>	Nennmaß = max.	2,00	2,30	2,80	3,50	4,00
	min.	1,86	2,16	2,66	3,32	3,82
<i>d_p</i>	Nennmaß = max.	0,800	0,800	1,200	1,500	2,000
	min.	0,775	0,775	1,175	1,475	1,975
<i>k</i>	Nennmaß	0,9	1	1,2	1,5	1,8
	max.	1,02	1,12	1,32	1,62	1,92
	min.	0,78	0,88	1,08	1,38	1,68
<i>n</i>	Nennmaß	0,25	0,3	0,3	0,4	0,5
	max.	0,45	0,50	0,50	0,60	0,70
	min.	0,31	0,36	0,36	0,45	0,56
<i>r</i>	max.	0,10	0,10	0,10	0,10	0,10
<i>t</i>	max.	0,60	0,70	0,80	0,95	1,15
	min.	0,45	0,50	0,60	0,75	0,90
<i>v</i>	≈	0,25	0,25	0,30	0,40	0,45
Nenn- maß	<i>l₁</i> Grenzabmaße					
	js15 für <i>l₁ + z</i>					
1,6						
2						
3						
4						
6						
Nenn- maß	<i>z</i>					
	min.	max.				
0,6	0,6	0,85				
1	1	1,25				
1,6	1,6	1,85				
2	2	2,25				
2,5	2,5	2,75				
(3)	3	3,25				

Tabelle 1 (fortgesetzt)

Maße in Millimeter

Gewinde (d)		M4	M5	M6	M8	M10
p^a		0,7	0,8	1	1,25	1,5
a	max.	1,4	1,6	2,0	2,5	3,0
d_k	Nennmaß = max.	5,50	6,50	8,00	10,00	13,00
	min.	5,32	6,28	7,78	9,78	12,73
d_p	Nennmaß = max.	2,800	3,500	4,500	6,000	7,500
	min.	2,775	3,470	4,470	5,970	7,464
k	Nennmaß	2,4	2,7	3,1	3,8	4,6
	max.	2,52	2,82	3,25	3,95	4,75
	min.	2,28	2,58	2,95	3,65	4,45
n	Nennmaß	0,6	0,8	1	1,2	1,6
	max.	0,80	1,00	1,20	1,51	1,91
	min.	0,66	0,86	1,06	1,26	1,66
r	max.	0,20	0,20	0,25	0,40	0,40
t	max.	1,50	1,60	1,90	2,40	2,80
	min.	1,20	1,30	1,50	1,90	2,30
v	\approx	0,60	0,70	0,80	0,90	1,10
l_1		Nenn-				
		maß				
	min.	max.				
3	2,9	3,1				
4	3,8	4,2				
5	4,8	5,2				
6	5,8	6,2				
8	7,8	8,2				
10	9,8	10,2				
12	11,7	12,3				
16	15,7	16,3				
20	19,6	20,4				
z		Nenn-				
		maß				
	min.	max.				
1,6	1,6	1,85				
2	2	2,25				
2,5	2,5	2,75				
4	4	4,3				
5	5	5,3				
6	6	6,3				
8	8	8,36				
10	10	10,36				
Die handelsüblichen Längen l_1 und z liegen zwischen den Stufenlinien.						
Eingeklammerte Größen sollten möglichst vermieden werden.						
^a P ist die Gewindesteigung.						

5 Technische Lieferbedingungen

Siehe Tabelle 2.

Tabelle 2 — Technische Lieferbedingungen

Werkstoff		Stahl	Nichtrostender Stahl	Nichteisenmetall
Allgemeine Anforderungen		DIN ISO 8992		
Gewinde	Toleranzklasse	6g		
	Norm	DIN ISO 965-1		
Mechanische Eigenschaften	Festigkeitsklasse (Werkstoff)	$d < M1,6$: zu vereinbaren $M1,6 \leq d \leq M10$: 4.8	A1-50 A2-70	CU2 CU3
	Normen	DIN EN ISO 898-1 DIN EN 10087 DIN EN 10277-3	DIN EN ISO 3506-1	DIN EN 28839
Grenzabmaße, Form- und Lagetoleranzen	Produktklassen	M1,4: F $\geq M1,6$: A		
	Normen	DIN 267-6, DIN EN ISO 4759-1		
Oberflächenausführung — Beschichtung		wie hergestellt Anforderungen für galvanischen Oberflächenschutz sind in DIN EN ISO 4042 festgelegt.	passiviert nach DIN EN ISO 16048	blank Anforderungen für galvanischen Oberflächenschutz sind in DIN EN ISO 4042 festgelegt.
Oberflächenzustand		Grenzwerte für Oberflächenfehler sind in DIN EN 26157-1 festgelegt.	—	—
Annahmeprüfung		Für die Annahmeprüfung gilt DIN EN ISO 3269.		

6 Bezeichnung

BEISPIEL Eine Flachkopfschraube mit Schlitz, kleinem Kopf und Zapfen, mit Gewinde M5, Nennlänge (ohne Zapfen) $l_1 = 10$ mm, Zapfenlänge $z = 4$ mm und Festigkeitsklasse 4.8, wird wie folgt bezeichnet:

Flachkopfschraube DIN 922 — M5✱10✱4 — 4.8

Für die Bezeichnung von Formen und Ausführungen mit zusätzlichen Bestellangaben gilt DIN 962.