

DIN 925

DIN

ICS 21.060.10

Ersatz für
DIN 925:2006-08**Senkschrauben mit Schlitz und Zapfen**

Slotted countersunk head screws with dog point (flat head)

Vis à tête fraisée, fendue, à téton

Gesamtumfang 7 Seiten

Normenausschuss Mechanische Verbindungselemente (FMV) im DIN

Inhalt

Seite

Vorwort	3
1 Anwendungsbereich	4
2 Normative Verweisungen	4
3 Maßbuchstaben.....	5
4 Maße.....	5
5 Technische Lieferbedingungen.....	7
6 Bezeichnung.....	7

Vorwort

Diese Norm wurde vom Arbeitsausschuss NA 067-00-08 AA „Verbindungselemente mit Sonderformen und aus Kunststoff“ im Normenausschuss Mechanische Verbindungselemente (FMV) erarbeitet.

Es wird auf die Möglichkeit hingewiesen, dass einige Texte dieses Dokuments Patentrechte berühren können. Das DIN ist nicht dafür verantwortlich, einige oder alle diesbezüglichen Patentrechte zu identifizieren.

Für Senkschrauben nach dieser Norm gilt Sachmerkmal-Leiste DIN 4000-160-3.

Änderungen

Gegenüber DIN 925:2006-08 wurden folgende Änderungen vorgenommen:

- a) Normative Verweisungen aktualisiert;
- b) Abschnitt 3 bzgl. Maßbuchstaben neu aufgenommen;
- c) Kleinstmaß für k in Tabelle 1 aufgenommen;
- d) Maß l_2 in z nach DIN EN ISO 225 geändert;
- e) r_1 in r und r_2 in r_z umbenannt;
- f) Radius r_e ergänzt und Maß z dafür gestrichen;
- g) in Tabelle 2 Festigkeitsklasse 4.8 auf Gewinde ab M1,6 beschränkt;
- h) in Tabelle 2 Fußnote a gestrichen und Inhalt bei den mechanischen Eigenschaften ergänzt.

Frühere Ausgaben

DIN 925: 1943-01, 1953-08, 1972-08, 1986-09, 2006-08

DIN 925:2012-06**1 Anwendungsbereich**

Diese Norm legt Eigenschaften von Senkschrauben mit Schlitz und Zapfen für die Gewindegrößen von M1,4 bis M3 in Produktklasse F und A fest.

2 Normative Verweisungen

Die folgenden zitierten Dokumente sind für die Anwendung dieses Dokuments erforderlich. Bei datierten Verweisungen gilt nur die in Bezug genommene Ausgabe. Bei undatierten Verweisungen gilt die letzte Ausgabe des in Bezug genommenen Dokuments (einschließlich aller Änderungen).

DIN 267-6, *Mechanische Verbindungselemente — Technische Lieferbedingungen, Ausführungen und Maßgenauigkeit für Produktklasse F*

DIN 962, *Schrauben und Muttern — Bezeichnungsangaben, Formen und Ausführungen*

DIN 4000-160, *Sachmerkmal-Leisten — Teil 160: Verbindungselemente mit Außengewinde*

DIN EN 10087, *Automatenstähle — Technische Lieferbedingungen für Halbzeug, warm gewalzte Stäbe und Walzdraht*

DIN EN 10277-3, *Blankstahlerzeugnisse — Technische Lieferbedingungen — Teil 3: Automatenstähle*

DIN EN 26157-1, *Verbindungselemente — Oberflächenfehler — Schrauben für allgemeine Anforderungen*

DIN EN 28839, *Mechanische Eigenschaften von Verbindungselementen — Schrauben und Muttern aus Nicht-eisenmetallen*

DIN EN ISO 225, *Mechanische Verbindungselemente — Schrauben und Muttern — Bemaßung*

DIN EN ISO 898-1, *Mechanische Eigenschaften von Verbindungselementen aus Kohlenstoffstahl und legiertem Stahl — Teil 1: Schrauben mit festgelegten Festigkeitsklassen – Regelgewinde und Feingewinde*

DIN EN ISO 3269, *Mechanische Verbindungselemente — Annahmeprüfung*

DIN EN ISO 3506-1, *Mechanische Eigenschaften von Verbindungselementen aus nichtrostenden Stählen — Teil 1: Schrauben*

DIN EN ISO 4042, *Verbindungselemente — Galvanische Überzüge*

DIN EN ISO 4753, *Verbindungselemente — Enden von Teilen mit metrischem ISO-Außengewinde*

DIN EN ISO 4759-1, *Toleranzen für Verbindungselemente — Teil 1: Schrauben und Muttern — Produktklassen A, B und C*

DIN EN ISO 16048, *Passivierung von Verbindungselementen aus nichtrostenden Stählen*

DIN ISO 965-1, *Metrisches ISO-Gewinde allgemeiner Anwendung — Toleranzen — Teil 1: Prinzipien und Grundlagen*

DIN ISO 8992, *Verbindungselemente — Allgemeine Anforderungen für Schrauben und Muttern*

3 Maßbuchstaben

Folgende Maßbuchstaben gelten für Senkschrauben und Zapfen:

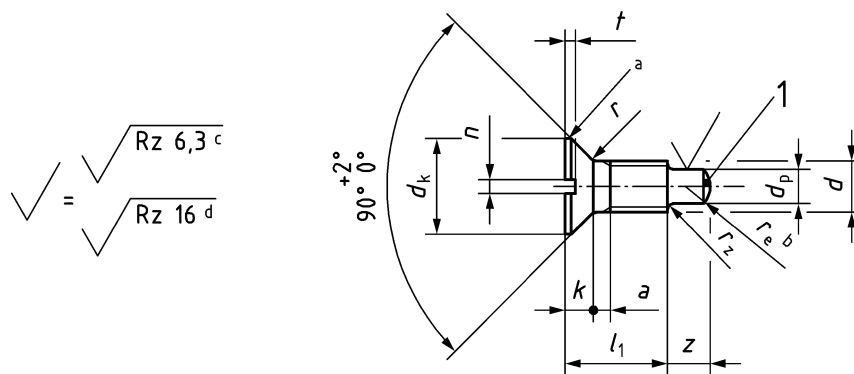
l_1 Nennlänge (ohne Zapfen)

r_z Übergangsradius vom Zapfen zum Gewinde

Sonstige Maßbuchstaben und deren Beschreibung sind in DIN EN ISO 225 festgelegt.

4 Maße

Siehe Bild 1 und Tabelle 1.



Legende

- 1 Linsenkuppe RN nach DIN EN ISO 4753
- a Kante gerundet oder abgeflacht nach Wahl des Herstellers.
- b $r_e \approx 1,4d$.
- c Für $\leq M3$.
- d Für $> M3$.

Bild 1 — Senkschrauben mit Schlitz und Zapfen

Tabelle 1 — Maße

Maße in Millimeter

Gewinde (d)		M1,4	M1,6	M2	M2,5	M3
p^a		0,3	0,35	0,4	0,45	0,5
a max.		0,6	0,7	0,8	0,9	1,0
d_k	Nennmaß = max.	2,60	3,00	3,80	4,70	5,60
	min.	2,35	2,75	3,50	4,40	5,30
d_p	Nennmaß = max.	0,800	0,800	1,200	1,500	2,000
	min.	0,775	0,775	1,175	1,475	1,975
k	max.	0,84	0,96	1,20	1,50	1,65
	min.	0,59	0,71	0,95	1,25	1,40
n	Nennmaß	0,3	0,4	0,5	0,6	0,8
	max.	0,50	0,60	0,70	0,80	1,00
	min.	0,36	0,46	0,56	0,66	0,86
r	max.	0,14	0,16	0,20	0,25	0,30
r_z	max.	0,1	0,1	0,1	0,1	0,1
t	max.	0,40	0,45	0,60	0,70	0,85
	min.	0,28	0,32	0,40	0,50	0,60
l_1						
Nenn- maß	Grenzabmaße					
1,6	js15 für $l_1 + z$					
2						
2,5						
(3)						
4						
(5)						
6						
z						
Nenn- maß	min.	max.				
0,6	0,6	0,85				
1	1	1,25				
1,6	1,6	1,85				
2	2	2,25				
2,5	2,5	2,75				
(3)	3	3,25				
Die handelsüblichen Längen l_1 und z liegen zwischen den Stufenlinien.						
Eingeklammerte Längen l_1 und z sollten möglichst vermieden werden.						
^a P ist die Gewindesteigung.						

5 Technische Lieferbedingungen

Siehe Tabelle 2.

Tabelle 2 — Technische Lieferbedingungen

Werkstoff		Stahl	Nichtrostender Stahl	Nichteisenmetall
Allgemeine Anforderungen		DIN ISO 8992		
Gewinde	Toleranzklasse	6g		
	Norm	DIN ISO 965-1		
Mechanische Eigenschaften	Festigkeitsklasse (Werkstoff)	$d < M1,6$: zu vereinbaren $M1,6 \leq d \leq M3$: 4.8	A1-50 A2-70	CU2 CU3
	Normen	DIN EN ISO 898-1 DIN EN 10087 DIN EN 10277-3	DIN EN ISO 3506-1	DIN EN 28839
Grenzabmaße, Form- und Lagetoleranzen	Produktklassen	M1,4: F $\geq M1,6$: A		
	Normen	DIN 267-6, DIN EN ISO 4759-1		
Oberflächenausführung — Beschichtung		wie hergestellt Anforderungen für galvanischen Oberflächenschutz sind in DIN EN ISO 4042 festgelegt.	passiviert nach DIN EN ISO 16048	blank Anforderungen für galvanischen Oberflächenschutz sind in DIN EN ISO 4042 festgelegt.
Oberflächenzustand		Grenzwerte für Oberflächenfehler sind in DIN EN 26157-1 festgelegt.	—	—
Annahmeprüfung		Für die Annahmeprüfung gilt DIN EN ISO 3269.		

6 Bezeichnung

BEISPIEL Eine Senkschraube mit Schlitz und Zapfen, mit Gewinde $d = M2$, Nennlänge (ohne Zapfen) $l_1 = 2,5$ mm, Zapfenlänge $z = 1,6$ mm und Festigkeitsklasse 4.8, wird wie folgt bezeichnet:

Senkschraube DIN 925 — M2✦2,5✦1,6 — 4.8

Für die Bezeichnung von Formen und Ausführungen mit zusätzlichen Bestellangaben gilt DIN 962.