

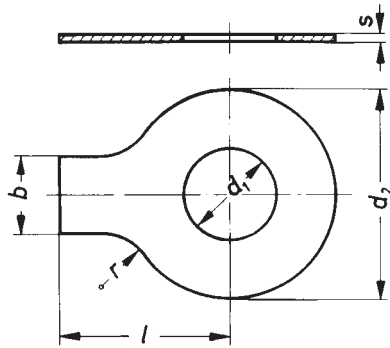
Scheiben mit Lappen

(Sicherungsbleche mit Lappen)

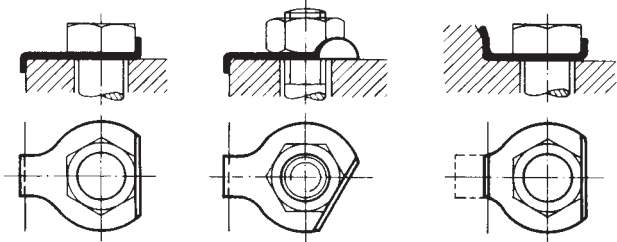
DIN
93

Washers with tap

Maße in mm



Anwendungsbeispiele



Bezeichnung einer Scheibe mit Lochdurchmesser $d_1 = 17$ mm aus St:
Scheibe 17 DIN 93 – St

d_1	b	d_2	l	r	s	Gewicht (7,85 kg/dm ³) kg/1000 Stück ≈	Für Gewinde- durchmesser
3,2	4	12	13	2,5	0,38 ¹⁾	0,368	3
3,7	4	12	13	2,5	0,38 ¹⁾	0,356	3,5
4,3	5	14	14	2,5	0,38 ¹⁾	0,487	4
5,3	6	17	16	2,5	0,5	1,05	5
6,4	7	19	18	4	0,5	1,21	6
7,4	7	19	18	4	0,5	1,17	7
8,4	8	22	20	4	0,75	2,32	8
10,5	10	26	22	6	0,75	3,13	10
13	12	30	28	10	1	6	12
15	12	33	28	10	1	7	14
17	15	36	32	10	1	8,5	16
19	18	40	36	10	1	11	18
21	18	42	36	10	1	11	20
23	20	50	42	10	1	14,8	22
25	20	50	42	10	1	14,2	24
28	23	58	48	16	1,6	31	27
31	26	63	52	16	1,6	36,3	30
34	28	68	56	16	1,6	42	33
37	30	75	60	16	1,6	51,3	36
40	32	82	64	16	1,6	59,7	39
43	35	88	70	16	1,6	69,5	42
46	38	95	75	16	1,6	81,2	45
50	40	100	80	16	1,6	89	48
54	44	105	85	16	1,6	98	52

1) Bei Scheiben aus CuZn $s = 0,4$ mm

Technische Lieferbedingungen nach DIN 522

Werkstoff: St = St 1203 nach DIN 1623 oder St 2 K 32 GBK nach DIN 1624 nach Wahl des Herstellers
CuZn = CuZn36 F30 (bisher Ms 63 F30) nach DIN 17 670
Andere Werkstoffe nach Vereinbarung

Ausführung: m nach DIN 522
Oberflächenschutz nur nach Vereinbarung

Fachnormenausschuß Mechanische Verbindungselemente (FMV) im Deutschen Normenausschuß (DNA)

Frühere Ausgaben:
DIN LON 406: 4.26
DIN 93: 3.21, 10.25, 10.36, 5.43x, 2.54

Nachdruck, auch auszugsweise, nur mit Genehmigung des Deutschen Normenausschusses, Berlin 30, gestattet.

Änderung Juli 1974:
Benennung geändert, bisherige Benennung in Klammern gesetzt. Größen für Schrauben mit Whitworth-Gewinde gestrichen. Größen für Gewindedurchmesser 26, 28, 32, 35, 38, 40 und 50 gestrichen. Außendurchmesser d_2 für Größen 13, 15, 17, 19 und 21 geändert. Inhalt überarbeitet.