

DIN 935-1

**DIN**

ICS 21.060.20

Einsprüche bis 2012-06-30  
Vorgesehen als Ersatz für  
DIN 935-1:2000-10**Entwurf****Sechskant-Kronenmuttern –  
Teil 1: Metrisches Regel- und Feingewinde, Produktklassen A und B**

Hexagon slotted and castle nuts –

Part 1: Metric coarse and fine pitch thread, product grades A and B

Écrous hexagonaux à créneaux et à créneaux dégagés –

Partie 1: Filetage métrique à pas gros et fin, grades A et B

**Anwendungswarnvermerk**

Dieser Norm-Entwurf mit Erscheinungsdatum 2012-02-06 wird der Öffentlichkeit zur Prüfung und Stellungnahme vorgelegt.

Weil die beabsichtigte Norm von der vorliegenden Fassung abweichen kann, ist die Anwendung dieses Entwurfes besonders zu vereinbaren.

Stellungnahmen werden erbeten

- vorzugsweise als Datei per E-Mail an [fmv@din.de](mailto:fmv@din.de) in Form einer Tabelle. Die Vorlage dieser Tabelle kann im Internet unter [www.din.de/stellungnahme](http://www.din.de/stellungnahme) oder für Stellungnahmen zu Norm-Entwürfen der DKE unter [www.dke.de/stellungnahme](http://www.dke.de/stellungnahme) abgerufen werden;
- oder online im Norm-Entwurfs-Portal des DIN unter [www.entwuerfe.din.de](http://www.entwuerfe.din.de), sofern dort wiedergegeben;
- oder in Papierform an den Normenausschuss Mechanische Verbindungselemente (FMV) im DIN, 10772 Berlin (Hausanschrift: Burggrafenstr. 6, 10787 Berlin).

Die Empfänger dieses Norm-Entwurfs werden gebeten, mit ihren Kommentaren jegliche relevanten Patentrechte, die sie kennen, mitzuteilen und unterstützende Dokumentationen zur Verfügung zu stellen.

Gesamtumfang 12 Seiten

Normenausschuss Mechanische Verbindungselemente (FMV) im DIN

<b>Inhalt</b>	<b>Seite</b>
<b>Vorwort .....</b>	<b>3</b>
<b>1 Anwendungsbereich .....</b>	<b>4</b>
<b>2 Normative Verweisungen .....</b>	<b>4</b>
<b>3 Maße .....</b>	<b>5</b>
<b>4 Technische Lieferbedingungen .....</b>	<b>9</b>
<b>5 Bezeichnung .....</b>	<b>10</b>
<b>6 Gewichte .....</b>	<b>10</b>
<b>7 Kennzeichnung .....</b>	<b>11</b>
<b>Literaturhinweise .....</b>	<b>12</b>

## Vorwort

Diese Norm wurde vom Arbeitsausschuss NA 067-00-03 AA „Verbindungselemente mit metrischem Innengewinde“ im Normenausschuss Mechanische Verbindungselemente (FMV) erarbeitet.

Für Kronenmuttern nach dieser Norm gilt Sachmerkmal-Leiste DIN 4000-161-1.

DIN 935 besteht aus folgenden Teilen mit dem allgemeinen Titel *Sechskant-Kronenmuttern*:

- *Teil 1: Metrisches Regel- und Feingewinde, Produktklassen A und B*
- *Teil 3: Metrisches Regelgewinde, Produktklasse C*

## Änderungen

Gegenüber DIN 935-1:2000-10 wurden folgende Änderungen vorgenommen:

- a) Haupttitel der Norm durch Ergänzung von "Sechskant-" präzisiert;
- b) normative Verweisungen aktualisiert;
- c) technische Lieferbedingungen in Tabelle 2 an DIN EN ISO 898-2 angepasst;
- d) gemäß DIN EN ISO 225 Maßbuchstaben  $d$  in  $D$ ,  $w$  in  $m$  und  $m$  in  $h$  geändert;
- e) in Tabelle 1 Nachkommastellen für die jeweiligen Maße vereinheitlicht;
- f) Abschnitt „Kennzeichnung“ überarbeitet.

**E DIN 935-1:2012-02****1 Anwendungsbereich**

Diese Norm legt Anforderungen für Sechskant-Kronenmutter mit metrischem Regel- und Feingewinde sowie Gewindenennndurchmessern von 4 mm bis 100 mm in Produktklasse A (bis 16 mm Gewindenennndurchmesser) und Produktklasse B (über 16 mm Gewindenennndurchmesser) fest.

**2 Normative Verweisungen**

Die folgenden zitierten Dokumente sind für die Anwendung dieses Dokuments erforderlich. Bei datierten Verweisungen gilt nur die in Bezug genommene Ausgabe. Bei undatierten Verweisungen gilt die letzte Ausgabe des in Bezug genommenen Dokuments (einschließlich aller Änderungen).

DIN 267-2, *Mechanische Verbindungselemente — Technische Lieferbedingungen — Ausführung und Maßgenauigkeit*

DIN 962, *Schrauben und Muttern — Bezeichnungsangaben — Formen und Ausführungen*

DIN EN 28839, *Mechanische Eigenschaften von Verbindungselementen — Schrauben und Muttern aus Nicht-eisenmetallen*

DIN EN ISO 225, *Mechanische Verbindungselemente — Schrauben und Muttern — Bemaßung*

DIN EN ISO 898-2, *Mechanische Eigenschaften von Verbindungselementen aus Kohlenstoffstahl und legiertem Stahl — Teil 2: Muttern mit festgelegten Festigkeitsklassen – Regelgewinde und Feingewinde*

DIN EN ISO 1234, *Splinte*

DIN EN ISO 3269, *Mechanische Verbindungselemente — Annahmeprüfung*

DIN EN ISO 3506-2, *Mechanische Eigenschaften von Verbindungselementen aus nichtrostenden Stählen — Teil 2: Muttern*

DIN EN ISO 4042, *Verbindungselemente — Galvanische Überzüge*

DIN EN ISO 4759-1, *Toleranzen für Verbindungselemente — Teil 1: Schrauben und Muttern – Produktklassen A, B und C*

DIN EN ISO 6157-2, *Verbindungselemente — Oberflächenfehler — Teil 2: Muttern*

DIN EN ISO 10484, *Aufweitversuch an Muttern*

DIN EN ISO 10683, *Verbindungselemente — Nichtelektrolytisch aufgetragene Zinklamellenüberzüge*

DIN EN ISO 10684, *Mechanische Verbindungselemente — Technische Lieferbedingungen — Feuerverzinkte Teile*

DIN ISO 261, *Metrisches ISO-Gewinde allgemeiner Anwendung — Übersicht*

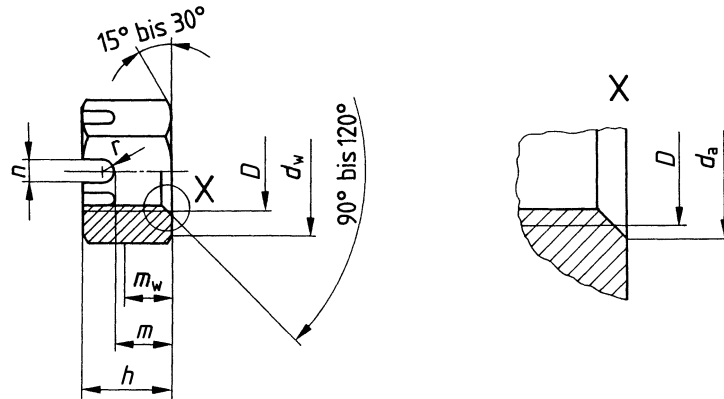
DIN ISO 965-1, *Metrisches ISO-Gewinde allgemeiner Anwendung — Toleranzen — Teil 1: Prinzipien und Grundlagen*

DIN ISO 8992, *Verbindungselemente — Allgemeine Anforderungen für Schrauben und Muttern*

### 3 Maße

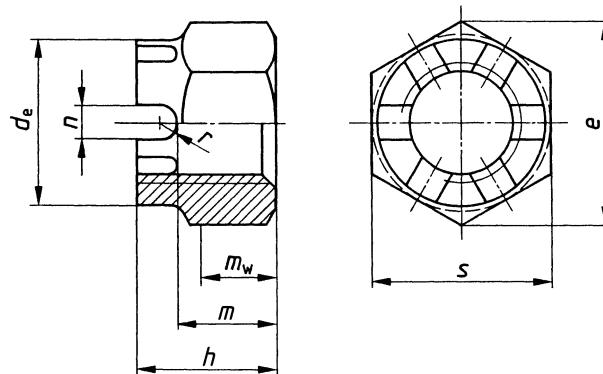
Maße siehe Bilder 1 und 2 und Tabelle 1.

Maßbuchstaben und deren Beschreibung sind in DIN EN ISO 225 festgelegt.



$$r = \frac{n}{2}$$

**Bild 1 — Sechskant-Kronenmutter mit  $D \leq 10$  mm**



übrige Maße wie Bild 1

**Bild 2 — Sechskant-Kronenmutter mit  $D \geq 12$  mm**

Schlitzgrund rund, gerundet oder abgeschrägt nach Wahl des Herstellers. Die Kronenmutter dürfen nach Wahl des Herstellers mit oder ohne Gewinde in der Krone geliefert werden. Die Stirnseiten der Kronen dürfen gerundet sein.

Anzahl der Schlitze:

$D \leq 39$  mm: 6

$42$  mm  $\leq D \leq 68$  mm: 8

$D \geq 72$  mm: 10

## E DIN 935-1:2012-02

Tabelle 1 — Maße

Maße in Millimeter

Gewinde		M4	M5	M6	(M7)	M8	M10	M12	(M14)	M16	(M18)
		–	–	–	–	M8 ✕ 1	M10 ✕ 1	M12 ✕ 1,5	(M14 ✕ 1,5)	M16 ✕ 1,5	(M18 ✕ 1,5)
		–	–	–	–	–	M10 ✕ 1,25	M12 ✕ 1,25	–	–	(M18 ✕ 2)
$p^a$		0,7	0,8	1	1	1,25	1,5	1,75	2	2	2,5
$d_a$	max.	4,60	5,75	6,75	7,75	8,75	10,80	13,00	15,10	17,30	19,50
	min.	4	5	6	7	8	10	12	14	16	18
$d_e$	max.	–	–	–	–	–	–	16	18	22	25
	min.	–	–	–	–	–	–	15,57	17,57	21,48	24,30
$d_w$	min.	5,9	6,9	8,9	9,5	11,6	14,6	16,6	19,6	22,5	24,9
$e$	min.	7,66	8,79	11,05	12,12	14,38	17,77	20,03	23,35	26,75	29,56
$h$	Nennmaß = max.	5,0	6,0	7,5	8,0	9,5	12,0	15,0	16,0	19,0	21,0
	min.	4,70	5,70	7,14	7,64	9,14	11,57	14,57	15,57	18,48	20,16
$m$	max.	3,2	4,0	5,0	5,5	6,5	8,0	10,0	11,0	13,0	15,0
	min.	2,90	3,70	4,70	5,20	6,14	7,64	9,64	10,57	12,57	14,57
$m_w$	min.	2,3	3,0	3,8	4,2	4,9	6,1	7,7	8,2	9,8	11,2
$n$	max.	1,45	1,65	2,25	2,25	2,75	3,05	3,80	3,80	4,80	4,80
	min.	1,2	1,4	2,0	2,0	2,5	2,8	3,5	3,5	4,5	4,5
$s$	Nennmaß = max.	7	8	10	11	13	16 <sup>b</sup>	18 <sup>b</sup>	21 <sup>b</sup>	24	27
	min.	6,78	7,78	9,78	10,73	12,73	15,73	17,73	20,67	23,67	26,16
Splinte nach DIN EN ISO 1234 <sup>c</sup>		1 × 10	1,2 × 12	1,6 × 14	1,6 × 14	2 × 16	2,5 × 20	3,2 × 22	3,2 × 25	4 × 28	4 × 32

Eingeklammerte Nenngrößen sollten möglichst vermieden werden.

<sup>a</sup>  $P$  ist die Gewindesteigung des Regelgewindes nach DIN ISO 261.<sup>b</sup> In der Bezeichnung ist die Schlüsselweite zusätzlich anzugeben, siehe Abschnitt 5.<sup>c</sup> Die angegebenen Splintlängen gelten als Richtwerte.

Tabelle 1 (fortgesetzt)

Maße in Millimeter

Gewinde		M20	(M22)	M24	(M27)	M30	(M33)	M36	(M39)	M42	(M45)
		M20 ✖ 2	(M22 ✖ 1,5)	M24 ✖ 2	(M27 ✖ 2)	M30 ✖ 2	(M33 ✖ 2)	M36 ✖ 3	(M39 ✖ 3)	M42 ✖ 3	(M45 ✖ 3)
		M20 ✖ 1,5	(M22 ✖ 2)	–	–	–	–	–	–	–	–
$p^a$		2,5	2,5	3	3	3,5	3,5	4	4	4,5	4,5
$d_a$	max.	21,60	23,80	25,90	29,20	32,40	35,60	38,90	42,10	45,40	48,60
	min.	20	22	24	27	30	33	36	39	42	45
$d_e$	max.	28	32	34	38	42	46	50	55	58	62
	min.	27,30	31,00	33,00	37,00	41,00	45,00	49,00	53,80	56,80	60,80
$d_w$	min.	27,7	31,4	33,2	38,0	42,7	46,6	51,1	55,9	60,6	64,7
$e$	min.	32,95	37,29	39,55	45,20	50,85	55,37	60,79	66,44	71,30	76,95
$h$	Nennmaß = max.	22,0	26,0	27,0	30,0	33,0	35,0	38,0	40,0	46,0	48,0
	min.	21,16	25,16	26,16	29,16	32,00	34,00	37,00	39,00	45,00	47,00
$m$	max.	16	18	19	22	24	26	29	31	34	36
	min.	15,57	17,57	18,48	21,48	23,48	25,48	28,48	30,28	33,38	35,38
$m_w$	min.	11,9	13,5	14,2	16,6	18,2	19,8	21,9	23,5	25,9	27,5
$n$	max.	4,80	5,80	5,80	5,80	7,36	7,36	7,36	7,36	9,36	9,36
	min.	4,5	5,5	5,5	5,5	7,0	7,0	7,0	7,0	9,0	9,0
$s$	Nennmaß = max.	30	34 <sup>b</sup>	36	41	46	50	55	60	65	70
	min.	29,16	33,00	35,00	40,00	45,00	49,00	53,80	58,80	63,10	68,10
Splinte nach DIN EN ISO 1234 <sup>c</sup>		4 × 36	5 × 36	5 × 40	5 × 45	6,3 × 50	6,3 × 56	6,3 × 63	6,3 × 71	8 × 71	8 × 80
Eingeklammerte Nenngrößen sollten möglichst vermieden werden.											
a, b, c Fußnoten siehe Seite 6.											

## E DIN 935-1:2012-02

Tabelle 1 (fortgesetzt)

Maße in Millimeter

Gewinde		M48	(M52)	M56	(M60)	M64	(M68)	M72 ✕ 6	(M76 ✕ 6)	M80 ✕ 6	(M85 ✕ 6)	M90 ✕ 6	M100 ✕ 6
		M48 ✕ 3	(M52 ✕ 3)	M56 ✕ 4	(M60 ✕ 4)	M64 ✕ 4	(M68 ✕ 4)	M72 ✕ 4	(M76 ✕ 4)	M80 ✕ 4	(M85 ✕ 4)	M90 ✕ 4	M100 ✕ 4
$p^a$		5	5	5,5	5,5	6	6	–	–	–	–	–	–
$d_a$	max.	51,80	56,20	61,00	64,80	69,10	73,40	77,80	82,10	86,40	91,80	97,20	108,00
	min.	48	52	56	60	64	68	72	76	80	85	90	100
$d_e$	max.	65	70	75	80	85	90	95	100	105	110	120	130
	min.	63,80	68,80	73,80	78,80	83,60	88,60	93,60	98,60	103,60	108,60	118,00	128,40
$d_w$	min.	69,4	74,2	78,7	83,4	88,2	92,9	97,7	102,4	107,2	111,9	121,1	135,4
$e$	min.	82,60	88,25	93,56	99,21	104,86	110,51	116,16	121,81	127,46	133,11	144,08	161,02
$h$	Nennmaß = max.	50,0	54,0	57,0	63,0	66,0	69,0	73,0	76,0	79,0	88,0	92,0	100,0
	min.	49,00	52,80	55,80	61,80	64,80	67,80	71,8	74,80	77,80	86,60	90,60	98,60
$m$	max.	38	42	45	48	51	54	58	61	64	68	72	80
	min.	37,38	41,38	44,38	47,38	50,26	53,26	57,26	60,26	63,26	67,26	71,26	79,26
$m_w$	min.	29,1	32,3	34,7	37,1	39,3	41,7	44,9	47,3	49,7	52,9	56,1	62,5
$n$	max.	9,36	9,36	9,36	11,43	11,43	11,43	11,43	11,43	11,43	14,43	14,43	14,43
	min.	9,0	9,0	9,0	11,0	11,0	11,0	11,0	11,0	11,0	14,0	14,0	14,0
$s$	Nennmaß = max.	75	80	85	90	95	100	105	110	115	120	130	145
	min.	73,10	78,10	82,80	87,80	92,80	97,80	102,80	107,80	112,80	117,80	127,50	142,50
Splinte nach DIN EN ISO 1234 <sup>c</sup>		8 × 80	8 × 90	8 × 100	10 × 100	10 × 100	10 × 112	10 × 112	10 × 125	10 × 140	10 × 140	10 × 140	10 × 160

Eingeklammerte Nenngrößen sollten möglichst vermieden werden.  
a, c Fußnoten siehe Seite 6



## 4 Technische Lieferbedingungen

Siehe Tabelle 2.

**Tabelle 2 — Technische Lieferbedingungen**

Werkstoff		Stahl	Nichtrostender Stahl	Nichteisenmetall
<b>Allgemeine Anforderungen</b>	Norm	DIN ISO 8992		
	Toleranzklasse	6H <sup>a</sup>		
<b>Gewinde</b>	Normen	DIN ISO 261; DIN ISO 965-1		
	Festigkeitsklasse <sup>b</sup> (Werkstoff)	$D < 5\text{mm}$ : nach Vereinbarung $5\text{mm} \leq D \leq 39\text{mm}$ : 6, 8 <sup>c</sup> , 10 <sup>c</sup> $D > 39\text{mm}$ : nach Vereinbarung	$D \leq 20\text{mm}$ : A2-70 $20\text{mm} < D \leq 39\text{mm}$ : A2-50 $D > 39\text{mm}$ : nach Vereinbarung	CuZn = Kupfer-Zink-Legierung <sup>d</sup>
<b>Mechanische Eigenschaften</b>	Normen	DIN EN ISO 898-2	DIN EN ISO 3506-2	DIN EN 28839
	<b>Grenzabmaße, Form- und Lagetoleranzen</b>	Produktklasse	$D \leq 16\text{mm}$ : A $D > 16\text{mm}$ : B	
Norm		DIN EN ISO 4759-1		
<b>Oberflächenausführung — Beschichtung</b>		wie hergestellt	blank	blank
		Anforderungen für galvanischen Oberflächenschutz sind in DIN EN ISO 4042 festgelegt. Anforderungen für nicht-elektrolytisch aufgetragene Zinklamellenüberzüge sind in DIN EN ISO 10683 festgelegt. Anforderungen für Feuerverzinkung sind in DIN EN ISO 10684 festgelegt. Für die Rautiefen der Oberflächen gilt DIN 267-2. Zusätzliche Anforderungen bzw. andere Oberflächenausführungen oder Beschichtungen müssen zwischen Lieferant und Kunden vereinbart werden.		Anforderungen für galvanischen Oberflächenschutz sind in DIN EN ISO 4042 festgelegt.
<b>Oberflächenzustand</b>		Grenzwerte für den Aufweitversuch sind in DIN EN ISO 10484 festgelegt. Grenzwerte für die zulässigen Oberflächenfehler sind in DIN EN ISO 6157-2 festgelegt.		
<b>Annahmeprüfung</b>		Die Annahmeprüfung ist in DIN EN ISO 3269 festgelegt.		
<p><sup>a</sup> Bei der galvanischen Beschichtung nach DIN EN ISO 4042 ist besonders bei Muttern mit Toleranzklasse 6H darauf zu achten, dass die Nulllinie nicht unterschritten wird. Je nach geforderter Schichtdicke muss ein größeres Grundabmaß als das in der H-Lage gewählt werden. Ein größeres Grundabmaß kann die Abstreiffestigkeit der Schraube-Mutter-Verbindung beeinträchtigen.</p> <p><sup>b</sup> Werden in besonderen Fällen andere Festigkeitsklassen als die in der vorliegenden Norm benötigt, z. B. andere Festigkeitsklassen, sind diese nach den entsprechenden Normen zu wählen.</p> <p><sup>c</sup> Abweichend von DIN EN ISO 898-2 genügt die Mindesthärte 272 HV 30 für die Festigkeitsklassen 8 und 10 auch bei Muttern mit Feingewinde.</p> <p><sup>d</sup> CuZn = CU2 oder CU3 nach Wahl des Herstellers</p>				

## E DIN 935-1:2012-02

## 5 Bezeichnung

Bezeichnung einer Kronenmutter mit Gewinde M8 und Festigkeitsklasse 8:

Kronenmutter DIN 935 — M8 — 8

Bei der Bezeichnung einer Kronenmutter mit den Gewinden M10, M12, M14 und M22 ist die Schlüsselweite (SW) in der Bezeichnung anzugeben, z. B. SW18 für M12:

Kronenmutter DIN 935 — M12 — SW18 — 8

Wird für Gewindenenddurchmesser über 16 mm die Produktklasse A gewünscht, so ist diese in der Bezeichnung anzuzeigen, z. B.:

Kronenmutter DIN 935 — M20 — 8 — A

Sollen Kronenmuttern mit Gewindenenddurchmesser von 12 mm bis 39 mm ohne abgesetzte Krone geliefert werden, so ist das Kurzzeichen KK in die Bezeichnung einzufügen, z. B.:

Kronenmutter DIN 935 — M20 — KK — 8

Für die Bezeichnung von Formen und Ausführungen mit zusätzlichen Bestellangaben gilt DIN 962.

Kronenmuttern nach dieser Norm dürfen aus Automatenstahl nur geliefert werden, wenn in die Bezeichnung das Kurzzeichen AU zur Angabe der Festigkeitsklasse hinzugefügt ist, z. B.:

Kronenmutter DIN 935 — M8 — 6 — AU

## 6 Gewichte

Die in Tabelle 3 angegebenen Gewichte sind nur Anhaltswerte. Sie gelten für Muttern aus Stahl.

**Tabelle 3 — Gewichte**

Gewinde (D)	M4	M5	M6	M7	M8	M10	M12	M14	M16	M18	M20	M22
Gewicht ( $\rho = 7,85 \text{ kg/dm}^3$ ) kg je 1 000 Stück $\approx$	1,12	2,3	3,16	3,96	7,35	— <sup>a</sup>	— <sup>a</sup>	— <sup>a</sup>	38,9	57,5	75,2	— <sup>a</sup>

Gewinde (D)	M24	M27	M30	M33	M36	M39	M42	M45	M48	M52	M56
Gewicht ( $\rho = 7,85 \text{ kg/dm}^3$ ) kg je 1 000 Stück $\approx$	131	192	264	333	447	584	710	860	1 060	1 300	1 500

Gewinde (D)	M60	M64	M68	M72 $\times$ 6	M76 $\times$ 6	M80 $\times$ 6	M85 $\times$ 6	M90 $\times$ 6	M100 $\times$ 6
Gewicht ( $\rho = 7,85 \text{ kg/dm}^3$ ) kg je 1 000 Stück $\approx$	1 800	2 150	2 500	2 900	3 300	3 700	4 100	5 450	7 600

<sup>a</sup> Gewichte für Kronenmuttern mit den neuen Schlüsselweiten sind z. Z. nicht verfügbar.

Bei Muttern mit Feingewinde können etwa die gleichen Gewichte angenommen werden.

## 7 Kennzeichnung

Für die Kennzeichnung der Kronenmuttern gelten die Festlegungen nach DIN EN ISO 898-2, DIN EN ISO 3506-2 und DIN EN 28839. Kennzeichnungen auf der Auflagefläche sind nur vertieft zulässig.

Spanend hergestellte Kronenmuttern werden nur nach Vereinbarung gekennzeichnet.

## Literaturhinweise

DIN 4000-161, *Sachmerkmal-Leisten — Teil 161: Verbindungselemente mit Innengewinde*