

DIN 968**DIN**

ICS 21.060.10

Ersatz für
DIN 968:2002-12**Linsenkopf-Blechschauben mit Bund und Kreuzschlitz**

Cross recessed pan head tapping screws with collar

Vis à tôle à tête bombée à embase plate à empreinte cruciforme

Gesamtumfang 6 Seiten

Normenausschuss Mechanische Verbindungselemente (FMV) im DIN

DIN 968:2008-05

Vorwort

Diese Norm wurde vom Arbeitsausschuss NA 067-03-03 AA „Kleinschrauben“ im Normenausschuss Mechanische Verbindungselemente (FMV) erarbeitet.

Für Schrauben nach dieser Norm gilt Sachmerkmal-Leiste DIN 4000-160-9.

Änderungen

Gegenüber DIN 968:2002-12 wurden folgende Änderungen vorgenommen:

- a) Aufnahme von nichtrostendem Stahl A5-20H.

Frühere Ausgaben

DIN 968: 1994-01, 2002-12

1 Anwendungsbereich

Diese Norm legt die Eigenschaften von Linsenkopf-Blechschauben mit Bund und Kreuzschlitz, Produktklasse A, für Gewindegröße ST2,9 bis ST6,3 fest.

Für Sonderformen oder -ausführungen gilt DIN 962.

2 Normative Verweisungen

Die folgenden zitierten Dokumente sind für die Anwendung dieses Dokuments erforderlich. Bei datierten Verweisungen gilt nur die in Bezug genommene Ausgabe. Bei undatierten Verweisungen gilt die letzte Ausgabe des in Bezug genommenen Dokuments (einschließlich aller Änderungen).

DIN 962, *Schrauben und Muttern — Bezeichnungsangaben — Formen und Ausführungen*

DIN EN ISO 1478, *Blechschaubengewinde*

DIN EN ISO 2702, *Wärmebehandelte Blechschauben aus Stahl — Mechanische Eigenschaften*

DIN EN ISO 3269, *Mechanische Verbindungselemente — Annahmeprüfung*

DIN EN ISO 3506-4, *Mechanische Eigenschaften von Verbindungselementen aus nichtrostenden Stählen — Teil 4: Blechschauben*

DIN EN ISO 4042, *Verbindungselemente — Galvanische Überzüge*

DIN EN ISO 4757, *Kreuzschlitze für Schrauben*

DIN EN ISO 4759-1, *Toleranzen für Verbindungselemente — Teil 1: Schrauben und Muttern — Produktklassen A, B und C*

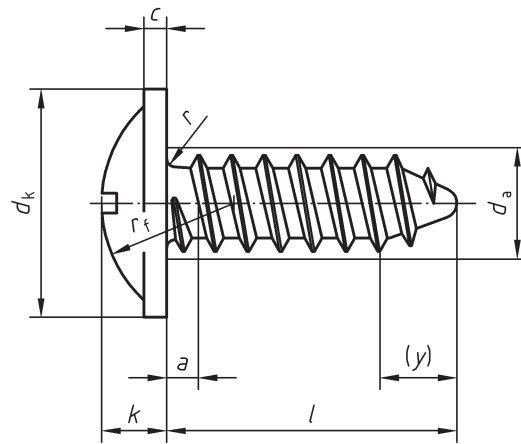
DIN EN ISO 10683, *Verbindungselemente — Nichtelektrolytisch aufgebrachte Zinklamellenüberzüge*

DIN 968:2008-05

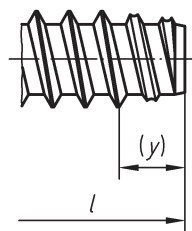
3 Maße

Siehe Bild 1 und Tabelle 1.

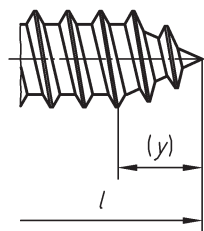
Form R



Form F

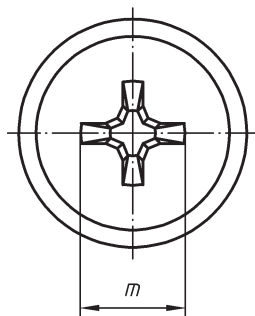


Form C



Kreuzschlitz

Form H



Form Z

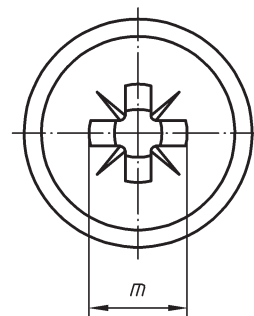


Bild 1 — Linsenkopf-Blechschaube mit Bund

Tabelle 1 — Maße

Maße in Millimeter

Gewinde ^a		ST2,9	ST3,5	ST4,2	ST4,8	(ST5,5)	ST6,3			
p^a		1,1	1,3	1,4	1,6	1,8	1,8			
a^b	max.	1,1	1,3	1,4	1,6	1,8	1,8			
d_a	max.	3,5	4,1	4,9	5,6	6,3	7,3			
d_k	Nennmaß = max.	7,5	9,0	10,0	11,5	13,0	14,5			
	min.	6,92	8,42	9,42	10,8	12,3	13,8			
k	Nennmaß = max.	2,35	2,6	3,05	3,55	3,8	4,55			
	min.	2,10	2,35	2,75	3,25	3,5	4,25			
c	max.	0,8	0,9	1,1	1,35	1,6	1,8			
	min.	0,6	0,7	0,9	1,05	1,2	1,4			
r	min.	0,1	0,1	0,2	0,2	0,25	0,25			
r_f	≈	3,8	4,6	5,8	6,6	7,8	8,2			
Kreuzschlitz	Kreuzschlitz-Größe		1	2		3				
	Form H	m Hilfsmaß	3,0	4,2	4,6	5,0	6,5	7,1		
		Eindringtiefe	min.	1,35	1,4	1,8	2,26	2,49	3,0	
			max.	1,8	2,03	2,46	2,87	3,15	3,66	
	Form Z	m Hilfsmaß	2,9	3,9	4,3	4,7	6,2	6,7		
		Eindringtiefe	min.	1,58	1,47	1,88	2,28	2,51	3,02	
		max.	1,83	1,93	2,34	2,74	2,97	3,48		
y^c	Hilfsmaß	Form C	2,6	3,2	3,7	4,3	5	6		
		Form F	2,1	2,5	2,8	3,2	3,6	3,6		
		Form R	—	2,7	3,2	3,6	4,3	5,0		
l^d					Gewicht ($\rho = 7,85 \text{ kg/dm}^3$) kg je 1 000 Stück ≈					
Nennmaß	Form C und Form R		Form F							
	min.	max.	min.	max.						
4,5	3,7	5,3	3,7	4,5	—	—	—	—	—	—
6,5	5,7	7,3	5,7	6,5	0,602	—	—	—	—	—
9,5	8,7	10,3	8,7	9,5	0,710	1,04	1,55	2,28	—	—
13	12,2	13,8	12,2	13	0,836	1,22	1,79	2,61	3,77	4,90
16	15,2	16,8	15,2	16	0,944	1,37	2,00	2,89	4,15	5,44
19	18,2	19,8	18,2	19	1,05	1,52	2,21	3,17	4,53	5,98
22	21,2	22,8	20,7	22		1,67	2,42	3,45	4,91	6,52
25	24,2	25,8	23,7	25		1,83	2,63	3,73	5,29	7,06
32	30,7	33,3	30,7	32			3,12	4,39	6,20	8,32
38	36,7	39,3	36,7	38				4,95	6,98	9,40
45	43,7	46,3	43,5	45						
50	48,7	51,3	48,5	50						

ANMERKUNG Schrauben mit handelsüblichen Längen befinden sich zwischen den Stufenlinien.

^a P ist die Gewindesteigung.^b Abstand von Kopfunterseite zum ersten vollen Gewindegang.^c Länge des unvollständigen Gewindes nach DIN EN ISO 1478.^d Mit einem Strich (—) markierte Größen können nicht hergestellt werden.

4 Technische Lieferbedingungen

Tabelle 2 — Technische Lieferbedingungen

Werkstoff		Stahl	Nichtrostender Stahl
Gewinde und Gewindeenden	Norm	DIN EN ISO 1478	
Mechanische Eigenschaften	Werkstoff Härteklasse	St	A2-20H, A4-20H, A5-20H
	Normen	DIN EN ISO 2702	DIN EN ISO 3506-4
Grenzabmaße, Form- und Lagetoleranzen	Produktklasse	A	
	Norm	DIN EN ISO 4759-1	
Kreuzschlitze		DIN EN ISO 4757	
Oberfläche		wie hergestellt	
		Anforderungen für galvanischen Oberflächenschutz sind in DIN EN ISO 4042 festgelegt. Anforderungen für nicht-elektrolytisch aufgetragene Zinklamellenüberzüge sind in DIN EN ISO 10683 festgelegt.	
Annahmeprüfung		Für die Annahmeprüfung gilt DIN EN ISO 3269.	

5 Bezeichnung

Eine Linsenkopf-Blechschaube mit Bund und Kreuzschlitz, aus Stahl (St), mit Gewinde ST3,5, Länge l (Nennmaß) = 16 mm und gerundeter Spitze (Form R) und Kreuzschlitz Form Z, wird wie folgt bezeichnet:

Blechschaube DIN 968 — ST3,5 × 16 — St — R — Z

Eine Linsenkopf-Blechschaube mit Bund und Kreuzschlitz, aus nichtrostendem Stahl Stahlsorte A2, Härteklasse 20, mit Gewinde ST3,5, Länge l (Nennmaß) = 16 mm und gerundeter Spitze (Form R) und Kreuzschlitz Form Z, wird wie folgt bezeichnet:

Blechschaube DIN 968 — ST3,5 × 16 — A2-20H — R — Z

Literaturhinweise

DIN 4000-160, *Sachmerkmal-Leisten — Teil 160: Verbindungselemente mit Außengewinde*