

DIN 97



ICS 21.060.10

Ersatz für
DIN 97:1986-12

Senk-Holzschrauben mit Schlitz

Slotted countersunk (flat) head wood screws

Vis à bois à tête fraisée fendue

Gesamtumfang 7 Seiten

Normenausschuss Mechanische Verbindungselemente (FMV) im DIN

DIN 97:2010-12

Inhalt

	Seite
Vorwort	3
1 Anwendungsbereich	4
2 Normative Verweisungen	4
3 Maße	4
4 Technische Lieferbedingungen	6
5 Bezeichnung	6
Literaturhinweise	7

Vorwort

Diese Norm wurde vom Arbeitsausschuss NA 067-00-05 AA „Kleinschrauben und gewindeformende Schrauben“ im Normenausschuss Mechanische Verbindungselemente (FMV) erarbeitet.

Für Schrauben nach dieser Norm gilt Sachmerkmal-Leiste DIN 4000-160-10.

Änderungen

Gegenüber DIN 97:1986-12 wurden folgende Änderungen vorgenommen:

- a) Anwendungsbereich überarbeitet;
- b) Norm redaktionell überarbeitet;
- c) Technische Lieferbedingungen aktualisiert;
- d) nichtrostender Stahl wurde aufgenommen;
- e) Gewichte gestrichen;
- f) Bereich handelsüblicher Schrauben in Tabelle 1 durch Stufenlinien angegeben.

Frühere Ausgaben

DIN 97: 1919-09, 1924-08, 1943-12, 1953-10, 1975-03, 1986-12

DIN 97:2010-12

1 Anwendungsbereich

Diese Norm legt die Eigenschaften von Senk-Holzschrauben mit Schlitz für Gewindedurchmesser von 1,6 mm bis 10 mm fest, die außerhalb zulassungspflichtiger Bereiche wie z. B. in tragenden Holzbauwerken eingesetzt werden.

2 Normative Verweisungen

Die folgenden zitierten Dokumente sind für die Anwendung dieses Dokuments erforderlich. Bei datierten Verweisungen gilt nur die in Bezug genommene Ausgabe. Bei undatierten Verweisungen gilt die letzte Ausgabe des in Bezug genommenen Dokuments (einschließlich aller Änderungen).

DIN 7998, *Gewinde und Schraubenenden für Holzschrauben*

DIN EN 10087, *Automatenstähle — Technische Lieferbedingungen für Halbzeug, warmgewalzte Stäbe und Walzdraht*

DIN EN 12166, *Kupfer und Kupferlegierungen — Drähte zur allgemeinen Verwendung*

DIN EN 26157-1, *Verbindungselemente — Oberflächenfehler — Schrauben für allgemeine Anforderungen*

DIN EN ISO 225, *Mechanische Verbindungselemente — Schrauben und Muttern — Bemaßung*

DIN EN ISO 3269, *Mechanische Verbindungselemente — Annahmeprüfung*

DIN EN ISO 3506-4, *Mechanische Eigenschaften von Verbindungselementen aus nichtrostenden Stählen — Teil 4: Blechschrauben*

DIN EN ISO 4042, *Verbindungselemente — Galvanische Überzüge*

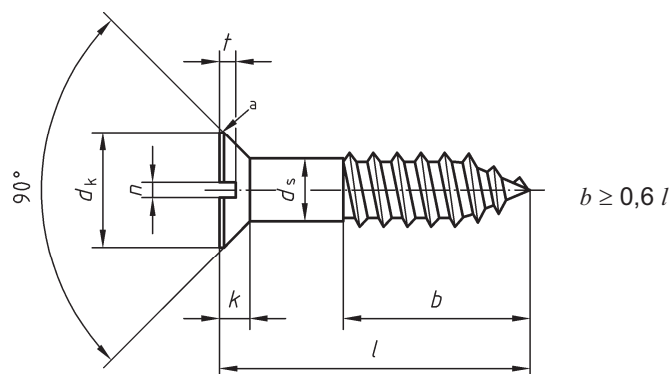
DIN EN ISO 4759-1, *Toleranzen für Verbindungselemente — Teil 1: Schrauben und Muttern — Produktklassen A, B und C*

DIN EN ISO 16048, *Passivierung von Verbindungselementen aus nichtrostenden Stählen*

DIN ISO 8992, *Verbindungselemente — Allgemeine Anforderungen für Schrauben und Muttern*

3 Maße

Siehe Bild 1 und Tabelle 1. Maßbuchstaben und deren Beschreibung sind in DIN EN ISO 225 festgelegt.



a Kante gerundet oder abgeflacht

Bild 1 — Senk-Holzschraube mit Schlitz

4

Tabelle 1 — Maße

Maße in Millimeter

Gewindegröße		(1,6)	(2)	2,5	3	3,5	4	4,5	5	(5,5)	6	(7)	8	(10)
d_s	max. = Nennmaß d_s	1,6	2	2,5	3	3,5	4	4,5	5	5,5	6	7	8	10
	min.	1,2	1,6	2,1	2,6	3,02	3,52	4,02	4,52	5,02	5,52	6,42	7,42	9,42
d_k	Nennmaß	3	3,8	4,7	5,6	6,5	7,5	8,3	9,2	10,2	11	12,5	14,5	18
	max.	3,3	4,18	5,08	5,98	6,95	7,95	8,75	9,65	10,75	11,55	13,05	15,05	18,55
	min.	2,7	3,43	4,33	5,23	6,05	7,05	7,85	8,75	9,65	10,45	11,95	13,95	17,45
k	max.	0,96	1,2	1,5	1,65	1,93	2,2	2,35	2,5	2,75	3	3,5	4	5
n	Nennmaß	0,4	0,5	0,6	0,8	0,8	1	1	1,2	1,2	1,6	2	2	2,5
	max.	0,6	0,7	0,8	1	1	1,2	1,2	1,51	1,51	1,91	2,31	2,31	2,81
	min.	0,46	0,56	0,66	0,86	0,86	1,06	1,06	1,26	1,26	1,66	2,06	2,06	2,56
t	max.	0,45	0,6	0,7	0,85	1	1,1	1,2	1,3	1,4	1,6	1,9	2,1	2,6
	min.	0,32	0,4	0,5	0,6	0,7	0,8	0,9	1	1,1	1,2	1,4	1,6	2
l														
Nennmaß	min.	max.												
8	7,25	8,75												
10	9,25	10,75												
12	11,1	12,9												
(14)	13,1	14,9												
16	15,1	16,9												
(18)	17,1	18,9												
20	19	21												
25	24	26												
30	29	31												
35	33,75	36,25												
40	38,75	41,25												
45	43,75	46,25												
50	48,75	51,25												
60	58,5	61,5												
70	68,5	71,5												
80	78,5	81,5												
Längen über 80 mm sind von 10 mm zu 10 mm zu stufen.														
Eingeklammerte Größen sind möglichst zu vermeiden.														
ANMERKUNG Üblicherweise werden die Holzschrauben im Bereich zwischen den Stufenlinien hergestellt.														

DIN 97:2010-12

4 Technische Lieferbedingungen

Siehe Tabelle 2.

Tabelle 2 — Technische Lieferbedingungen und Referenznormen

Werkstoff		Stahl	Nichtrostender Stahl	Nichteisenmetall
		St (Stahlsorte nach Wahl des Herstellers)	A2 bis A5 ^a	CuZn = Kupfer-Zink- Legierung
Norm		DIN EN 10087	DIN EN ISO 3506-4	DIN EN 12166
Allgemeine Anforderungen		DIN ISO 8992		
Gewinde und Schraubenenden		DIN 7998		
Grenzabmaße, Form- und Lagetoleranzen	Produktklasse	C		
	Norm	DIN EN ISO 4759-1 ^b		
Oberfläche		Wie hergestellt Für galvanischen Oberflächenschutz gilt DIN EN ISO 4042. Für die Grenzwerte der Oberflächenfehler gilt DIN EN 26157-1.	Blank ^c	Blank Für galvanischen Oberflächenschutz gilt DIN EN ISO 4042.
Annahmeprüfung		Für die Annahmeprüfung gilt DIN EN ISO 3269.		
<p>^a Für Schrauben nach dieser Norm erfolgt die Werkstoffbezeichnung analog zu DIN EN ISO 3506-4.</p> <p>^b DIN EN ISO 4759-1 gilt zur Zeit nur für Schrauben mit metrischem ISO-Gewinde und für Blechschrauben. Die für diese Schrauben zulässigen Abweichungen und Toleranzen für Form und Lage sind sinngemäß für Holzschrauben zu übernehmen, sofern diese hier nicht festgelegt sind.</p> <p>^c Passivierung nach DIN EN ISO 16048 wird empfohlen.</p>				

5 Bezeichnung

Bezeichnung einer Senk-Holzschraube mit Schlitz mit Gewindegröße 4, Länge l (Nennmaß) = 20 mm, aus Stahl (St):

Holzschraube DIN 97 — 4 × 20 — St

Literaturhinweise

DIN 4000-160, *Sachmerkmal-Leisten — Teil 160: Verbindungselemente mit Außengewinde*