

DIN 981



ICS 21.060.20

Ersatz für
DIN 981:1993-02

**Wälzlager –
Nutmuttern**

Rolling bearings –
Locknuts

Roulements –
Écrous à encoches

Gesamtumfang 12 Seiten

Normenausschuss Wälz- und Gleitlager (NAWGL) im DIN

Inhalt

	Seite
Vorwort	3
1 Anwendungsbereich	4
2 Normative Verweisungen	4
3 Symbole	4
4 Bauform, Bezeichnungen, Maße	4
4.1 Allgemeines	4
4.2 Bauformen	5
4.3 Bezeichnung	6
4.4 Maße, Kurzzeichen	6
5 Werkstoff und Herstellverfahren	9
6 Ausführung	9
7 Anwendung	10
Anhang A (informativ) Erläuterungen	11
Literaturhinweise	12
Bilder	
Bild 1 — Nutmuttern KM . . , KML . . und HM . . . T	5
Bild 2 — Nutmuttern HM	6
Bild 3 — Nutmutter mit Sicherungsblech	10
Bild 4 — Nutmutter mit Sicherungsbügel	10
Tabellen	
Tabelle 1 — Maße, Kurzzeichen für Nutmuttern KM . . , KML . . und HM . . . T	7
Tabelle 2 — Maße, Kurzzeichen für Nutmuttern HM	8

Vorwort

Diese Norm wurde vom Normenausschuss Wälz- und Gleitlager, Arbeitsausschuss NA 118-01-02 AA „Kugellager und Spannlager einschließlich Teile, allgemeines Wälzlagerzubehör und Gehäuse“, erarbeitet.

Änderungen

Gegenüber DIN 981:1993-02 wurden folgende Änderungen vorgenommen:

- a) Norm vollständig überarbeitet;
- b) Anpassung der Seitenschlagtoleranzen ($S1$ bzw. $S2$) an ISO 2982-2;
- c) Symbole weitgehend an ISO 2982-2 angepasst;
- d) Tabelle 1, Maßangabe h durch A ersetzt für Muttern bis $M 100 \times 2$;
- e) HM T – Ausführung von Tabelle 2 in Tabelle 1 übertragen analog ISO 2982-2;
- f) weitere Angaben zur Ausführung hinzugefügt;
- g) Gewichtsangaben in den Tabellen 1 und 2 gestrichen;
- h) normative Verweisungen aktualisiert.

Frühere Ausgaben

DIN 981: 1973-01, 1977-05, 1983-01, 1993-02

DIN 981:2009-06**1 Anwendungsbereich**

Diese Norm legt Maße und Bezeichnungen für Nutmutter fest.

Nutmutter nach dieser Norm werden in Verbindung mit Muttersicherungen nach DIN 5406 im Wesentlichen für Spannhülsen nach DIN 5415 verwendet.

2 Normative Verweisungen

Die folgenden zitierten Dokumente sind für die Anwendung dieses Dokuments erforderlich. Bei datierten Verweisungen gilt nur die in Bezug genommene Ausgabe. Bei undatierten Verweisungen gilt die letzte Ausgabe des in Bezug genommenen Dokuments (einschließlich aller Änderungen).

DIN 103-3, *Metrisches ISO-Trapezgewinde — Abmaße und Toleranzen für Trapezgewinde allgemeiner Anwendung*

DIN 5406, *Wälzlager — Muttersicherungen — Sicherungsblech, Sicherungsbügel*

DIN 5415, *Wälzlager — Spannhülsen*

DIN ISO 965-1, *Metrisches ISO-Gewinde allgemeiner Anwendung — Toleranzen — Teil 1: Prinzipien und Grundlagen*

DIN ISO 13715, *Technische Zeichnungen — Werkstückkanten mit unbestimmter Form — Begriffe und Zeichnungsangaben*

3 Symbole

Für die Anwendung dieses Dokumentes gelten die folgenden Symbole.

<i>A</i>	Nutgrundabstand
<i>B</i>	Mutterbreite
<i>b</i>	Nutbreite
<i>d</i> ₁	Durchmesser der Anlageseite
<i>d</i> ₂	Außendurchmesser
<i>G</i>	Gewindebezeichnung
<i>h</i>	Nuttiefe
<i>S</i> ₁	Planlauf der Anlageseite
<i>S</i> ₂	Rechtwinkligkeit der Anlageseite

4 Bauform, Bezeichnungen, Maße**4.1 Allgemeines**

Die Nutmutter brauchen der bildlichen Darstellung im Detail nicht zu entsprechen; nur die angegebenen Maße sind einzuhalten.

Das Muttergewinde ist auf beiden Seiten mit 90° bis 120° bis auf den Gewindedurchmesser angesenkt.

4.2 Bauformen

Die Muttern werden wie folgt unterschieden:

- a) Nutmutter für Sicherungsbleche (siehe Bild 1 und Bild 3),
mit mind. 4 Nuten am Mantel:

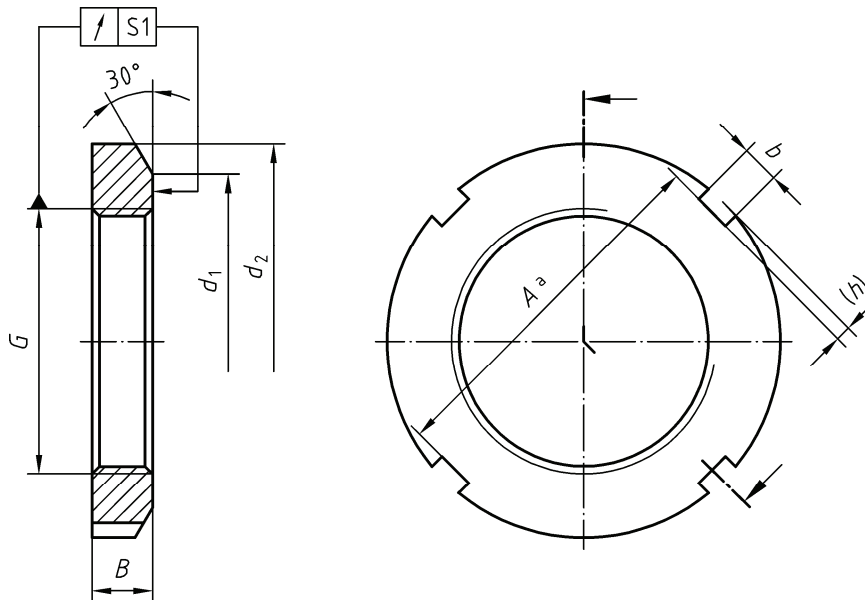
KM . . Standardausführung bei Mutter mit metrischem Gewinde.

KML . . Identisch mit KM, jedoch Durchmesser d_1 und d_2 reduziert.

HM T Gegenüber KM in verstärkter Ausführung und mit Trapezgewinde.

- b) Nutmutter für Sicherungsbügel (siehe Bild 2 und Bild 4),
mit mind. 8 Nuten am Mantel und zugehörigen Gewindesacklöchern:

HM Standardausführung bei Muttern mit Trapezgewinde.



Legende

- ^a Maßangaben für Montagewerkzeug bei Muttern bis M 100 × 2

Bild 1 — Nutmuttern KM . ., KML . . und HM T

DIN 981:2009-06

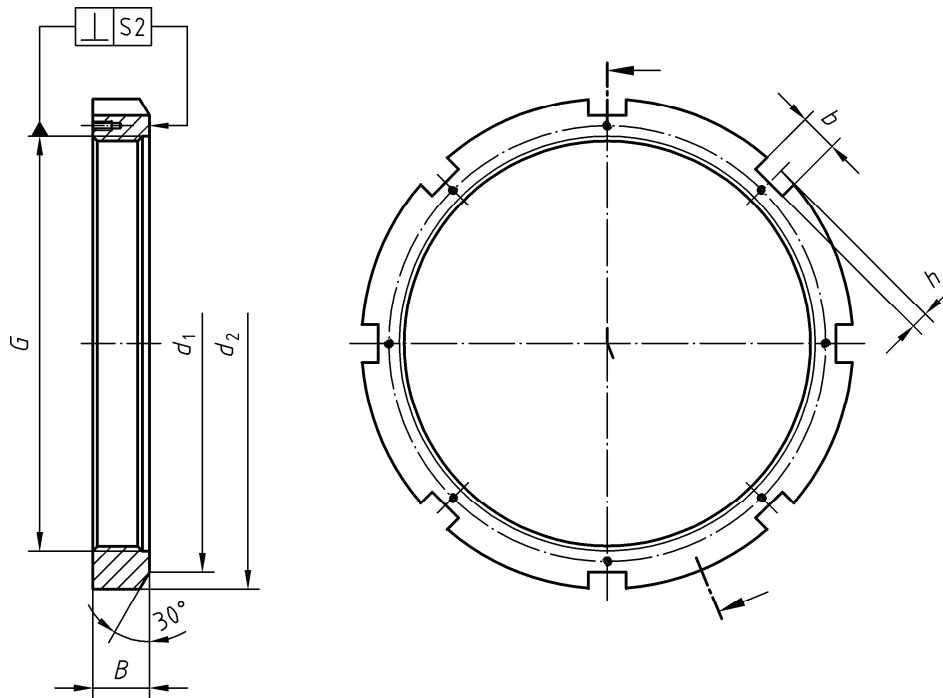


Bild 2 — Nutmuttern HM

4.3 Bezeichnung

Bezeichnung einer Nutmutter mit Gewinde $G = M 120 \times 2$, $d_2 = 145$ mm Außendurchmesser und $B = 20$ mm Breite (Kurzzeichen KML 24):

Nutmutter DIN 981 — KML 24

Bezeichnung einer Nutmutter mit Gewinde $G = Tr 220 \times 4$, $d_2 = 280$ mm Außendurchmesser und $B = 32$ mm Breite (Kurzzeichen HM 44 T):

Nutmutter DIN 981 — HM 44 T

Bezeichnung einer Nutmutter mit Gewinde $G = Tr 220 \times 4$, $d_2 = 260$ mm Außendurchmesser und $B = 30$ mm Breite (Kurzzeichen HM 3044):

Nutmutter DIN 981 — HM 3044

4.4 Maße, Kurzzeichen

Bauform KM . . . , KML . . . und HM T nach Tabelle 1.

Bauform HM nach Tabelle 2.

Tabelle 1 — Maße, Kurzzeichen für Nutmuttern KM . . , KML . . und HM . . . T

Maße in Millimeter

<i>G</i>	<i>d</i> ₂	<i>d</i> ₁	<i>B</i>	<i>b</i>	<i>h</i>	<i>A</i> ^a	<i>S</i> ₁	Kurzzeichen	Passende Muttersicherung nach DIN 5406
M 10 × 0,75	018	013,5	04	03	(2)	014	0,04	KM 0	MB 0
M 12 × 1	022	017,0				018		KM 1	MB 1
M 15 × 1	025	021,0	05	04		021		KM 2	MB 2
M 17 × 1	028	024,0				024		KM 3	MB 3
M 20 × 1	032	026,0	06	05		028		KM 4	MB 4
M 25 × 1,5	038	032,0	07			034		KM 5	MB 5
M 30 × 1,5	045	038,0	08	06		041		KM 6	MB 6
M 35 × 1,5	052	044,0				048		KM 7	MB 7
M 40 × 1,5	058	050,0	09	(2,5)		053		KM 8	MB 8
M 45 × 1,5	065	056,0	10			060		KM 9	MB 9
M 50 × 1,5	070	061,0	11	07	065	0,05	KM 10	MB 10	
M 55 × 2	075	067,0			069		KM 11	MB 11	
M 60 × 2	080	073,0	12	(3)	074		KM 12	MB 12	
M 65 × 2	085	079,0			079		KM 13	MB 13	
M 70 × 2	092	085,0	13	08	085		KM 14	MB 14	
M 75 × 2	098	090,0			091		KM 15	MB 15	
M 80 × 2	105	095,0	15	(3,5)	098		KM 16	MB 16	
M 85 × 2	110	102,0	16		103		KM 17	MB 17	
M 90 × 2	120	108,0		17	10		112	0,05	KM 18
M 95 × 2	125	113,0	117				KM 19		MB 19
M 100 × 2	130	120,0	18	(4)	122	KM 20	MB 20		
M 105 × 2	140	126,0			12	5	KM 21		MB 21
M 110 × 2	145	133,0	19	12	5	KM 22	MB 22		
M 115 × 2	150	137,0				12	5		KM 23
M 120 × 2	145	135,0	20	12	5	KML 24	MBL 24		
M 120 × 2	155	138,0				20	5		KM 24
M 125 × 2	160	148,0	21	12	5	0,06	KM 25		MB 25
M 130 × 2	155	145,0					12		5
M 130 × 2	165	149,0	22	14	6		KM 26	MB 26	
M 135 × 2	175	160,0					14	6	KM 27
M 140 × 2	165	155,0	24	14	6		KML 28	MBL 28	
M 140 × 2	180	160,0					14	6	KM 28
M 145 × 2	190	171,0	24	14	5		KM 29	MB 29	
M 150 × 2	180	170,0					14	5	KML 30
M 150 × 2	195	171,0	25	16	7		KM 30	MB 30	
M 155 × 3	200	182,0					16	7	KM 31
M 160 × 3	190	180,0	26	16	5	0,06	KML 32	MBL 32	
M 160 × 3	210	182,0					16	5	KM 32
M 165 × 3	210	193,0	26	16	7	KM 33	MB 33		
M 170 × 3	200	190,0				16	7	KML 34	MBL 34
M 170 × 3	220	193,0	27	18	8	KM 34	MB 34		
M 180 × 3	210	200,0				18	8	KML 36	MBL 36
M 180 × 3	230	203,0	28	16	5	KM 36	MB 36		
M 190 × 3	220	210,0				16	5	KML 38	MBL 38
M 190 × 3	240	214,0	29	18	8	KM 38	MB 38		
M 200 × 3	240	220,0				18	8	KML 40	MBL 40
M 200 × 3	250	226,0	29	18	8	KM 40	MB 40		

Tabelle 1 (fortgesetzt)

Maße in Millimeter

G	d_2	d_1	B	b	h	A^a	$S1$	Kurzzeichen	Passende Muttersicherung nach DIN 5406
Tr 210 × 4	270	238	30	20	10	–	0,12	HM 42 T	–
Tr 220 × 4	280	250	32					HM 44 T	MB 44
Tr 230 × 4	290	260	34					HM 46 T	–
Tr 240 × 4	300	270	36					HM 48 T	MB 48
Tr 250 × 4	320	290	36					HM 50 T	–
Tr 260 × 4	330	300	38	24	12			HM 52 T	MB 52
Tr 280 × 4	350	320						HM 56 T	MB 56

^a Nutgrundabstand A für Nutmuttern bis $G = M 100 \times 2$; Klammermaß $h =$ Konstruktionsmaß

Tabelle 2 — Maße, Kurzzeichen für Nutmuttern HM . . .

Maße in Millimeter

G	d_2	d_1	B	b	h	$S2$	Kurzzeichen	Passende Muttersicherung nach DIN 5406
Tr 220 × 4	260	242	30	20	09	0,12	HM 3044	MS 3044
Tr 240 × 4	290	270	34		10		HM 3048	MS 3048
Tr 260 × 4	310	290	34		10		HM 3052	MS 3048
Tr 280 × 4	330	310	38	24	12		HM 3056	MS 3056
Tr 300 × 4	360	336	42				HM 3060	MS 3060
Tr 300 × 4	380	340	40				HM 3160	MS 3160
Tr 320 × 5	380	356	42				HM 3064	MS 3064
Tr 320 × 5	400	360	42				HM 3164	MS 3164
Tr 340 × 5	400	376	45	28	15		HM 3068	MS 3064
Tr 340 × 5	440	400	55		13		HM 3168	MS 3168
Tr 360 × 5	420	394	45		15	HM 3072	MS 3072	
Tr 360 × 5	460	420	58	28	14	0,12	HM 3172	MS 3168
Tr 380 × 5	450	422	48		18		HM 3076	MS 3076
Tr 380 × 5	490	440	60	32	18		HM 3176	MS 3176
Tr 400 × 5	470	442	52	28	14		HM 3080	MS 3076
Tr 400 × 5	520	460	62	32	18		HM 3180	MS 3180
Tr 420 × 5	490	462	52		14		HM 3084	MS 3084
Tr 420 × 5	540	490	70		18		HM 3184	MS 3180
Tr 440 × 5	520	490	60	36	15		HM 3088	MS 3088
Tr 440 × 5	560	510	70		20		HM 3188	MS 3188
Tr 460 × 5	540	510	60		32		15	HM 3092
Tr 460 × 5	580	540	75	36	20	HM 3192	MS 3188	
Tr 480 × 5	560	530	60		15	HM 3096	MS 3096	
Tr 480 × 5	620	560	75		20	HM 3196	MS 3196	
Tr 500 × 5	580	550	68	40	15	0,15	HM 30/500	MS 3096
Tr 500 × 5	630	580	80		23		HM 31/500	MS 31/500
Tr 530 × 6	630	590	68		20		HM 30/530	MS 30/530
Tr 530 × 6	670	610	80	23	HM 31/530		MS 31/530	
Tr 560 × 6	650	610	75	45	20		HM 30/560	MS 30/560
Tr 560 × 6	710	650	85		25		HM 31/560	MS 31/560
Tr 600 × 6	700	660	75		40		20	HM 30/600
Tr 600 × 6	750	690	85	45	25		HM 31/600	MS 31/560
Tr 630 × 6	730	690	75		20		HM 30/630	MS 30/630

Tabelle 2 (fortgesetzt)

Maße in Millimeter

G	d_2	d_1	B	b	h	S_2	Kurzzeichen	Passende Muttersicherung nach DIN 5406
Tr 630 × 6	0800	0730	095	50	28	0,15	HM 31/630	MS 31/630
Tr 670 × 6	0780	0740	080	45	20		HM 30/670	MS 30/670
Tr 670 × 6	0850	0775	106	50	28		HM 31/670	MS 31/670
Tr 710 × 7	0830	0780	090		25		HM 30/710	MS 30/710
Tr 710 × 7	0900	0825	106	55	30		HM 31/710	MS 31/710
Tr 750 × 7	0870	0820	090		25		HM 30/750	MS 30/750
Tr 750 × 7	0950	0875	112	60	34		HM 31/750	MS 31/750
Tr 800 × 7	0920	0870	090	55	25		HM 30/800	MS 30/750
Tr 800 × 7	1000	0925	112	60	34		HM 31/800	MS 31/750
Tr 850 × 7	0980	0925	090		25		HM 30/850	MS 30/850
Tr 850 × 7	1060	0975	118	70	38	0,20	HM 31/850	MS 31/850
Tr 900 × 7	1030	0975	100	60	25		HM 30/900	MS 30/850
Tr 900 × 7	1120	1030	125	70	38		HM 31/900	MS 31/900
Tr 950 × 8	1080	1025	100	60	25		HM 30/950	MS 30/950
Tr 950 × 8	1170	1080	125	70	38		HM 31/950	MS 31/950
Tr 1000 × 8	1140	1085	100	60	25		HM 30/1000	MS 30/1000
Tr 1000 × 8	1240	1140	125	70	38		HM 31/1000	MS 31/1000
Tr 1060 × 8	1200	1145	100	60	25		HM 30/1060	MS 30/1000
Tr 1060 × 8	1300	1210	125	70	38		HM 31/1060	MS 31/1000
Tr 1120 × 8	1260	1205	100	60	25		HM 30/1120	MS 30/1000

5 Werkstoff und Herstellverfahren

Stahl mit einer Mindestzugfestigkeit von 350 N/mm². Herstellmethode nach Wahl des Herstellers.

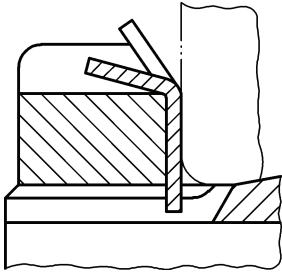
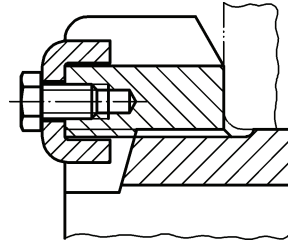
6 Ausführung

Folgende Toleranzen sind anzuwenden:

- a) Durchmesser-Anlageseite, d_1 :
 - Toleranzfeld h13.
- b) Außendurchmesser, d_2 :
 - Toleranzfeld h13.
- c) Mutterbreite, B :
 - Toleranzfeld h13.
- d) Nutbreite, b :
 - Toleranzfeld JS14.
- e) Nutgrundabstand, A :
 - Toleranzfeld h11.
- f) Nuttiefe, h :
 - Toleranzfeld H17.

DIN 981:2009-06

- g) Gewinde, *G*:
- Metrisches Feingewinde nach DIN ISO 965-1, Toleranzklasse 6H;
 - Metrisches Trapezgewinde nach DIN 103-3, Toleranzklasse 7H.
- h) Werkstückaußenkanten:
- Grate nicht zulässig, „(-)“ nach DIN ISO 13715.

7 Anwendung**Bild 3 — Nutmutter mit Sicherungsblech****Bild 4 — Nutmutter mit Sicherungsbügel**

Anhang A (informativ)

Erläuterungen

Die vorliegende Norm lehnt sich inhaltlich an die ISO 2982-2:2001 an.

In den folgenden Festlegungen unterscheidet sich diese Norm von der vorgenannten Internationalen Norm:

- a) diese Norm zeigt in den Tabellen 1 und 2 Nutmuttern mit Maßen und Kurzzeichen;
- b) die Maße für die Sicherungselemente, Sicherungsbleche und Sicherungsbügel, werden in einer gesonderten Norm (siehe DIN 5406) gezeigt;
- c) die Norm enthält zusätzliche Angaben zur Ausführung wie Werkstoff und Toleranzen;
- d) die Bilder 3 und 4 beschreiben die Anwendung von Sicherungsblech bzw. Sicherungsbügel, die in ISO 2982-2 nicht enthalten sind.

Literaturhinweise

ISO 2982-1, *Rolling bearings — Accessories — Part 1: Tapered sleeves — Dimensions*

ISO 2982-2, *Rolling bearings — Accessories — Part 2: Locknuts and locking devices — Dimensions*