

**Sechskantmuttern mit Klemmteil
Niedrige Form****(mit nichtmetallischem Einsatz)**
(ISO 10511 : 1997) Deutsche Fassung EN ISO 10511 : 1997**DIN**
EN ISO 10511

ICS 21.060.20

Ersatz für DIN 985 : 1987-05

Deskriptoren: Sechskantmutter, Klemmteil, niedrig, Form

Prevailing torque type hexagon, thin nuts, (with non-metallic insert)
(ISO 10511 : 1997); German version EN ISO 10511 : 1997Écrous hexagonaux bas autofreinés, (avec anneau non métallique)
(ISO 10511 : 1997); Version allemande EN ISO 10511 : 1997**Die Europäische Norm EN ISO 10511 : 1997 hat den Status einer Deutschen Norm.****Nationales Vorwort**

Diese Norm ist identisch mit der Europäischen Norm EN ISO 10511, in die die Internationale Norm ISO 10511 unverändert übernommen wurde.

Für die im Abschnitt 2 zitierten Internationalen Normen wird im folgenden auf die entsprechenden Deutschen Normen hingewiesen:

ISO 225	siehe DIN EN 20225
ISO 2320	siehe DIN EN ISO 2320
ISO 3269	siehe DIN ISO 3269
ISO 4042	siehe E DIN EN ISO 4042
ISO 4759-1	siehe E DIN EN ISO 4759-1
ISO 8992	siehe DIN ISO 8992

Sachmerkmal-Leiste

Für Muttern nach dieser Norm gilt Sachmerkmal-Leiste DIN 4000-2-7.

Änderungen

Gegenüber DIN 985 : 1987-05 wurden folgende Änderungen vorgenommen:

- Gewinde M7, M18, M22, M27, M33 und > M36 gestrichen.
- Muttern mit Feingewinde gestrichen.
- Maße h_{\max} und h_{\min} geändert.
- Für Muttern mit Gewinde M10, M12 und M14 die Schlüsselweiten 17, 19 und 22 mm durch die Schlüsselweiten 16, 18 und 21 mm nach ISO 272 ersetzt.
- Maßbuchstabe m' durch m_w ersetzt.
- Maße m_w geändert.
- Festigkeitsklassen geändert.

Frühere Ausgaben

DIN 985: 1951-07, 1956-06, 1960-10, 1963-03, 1967-12, 1977-09, 1987-05

Fortsetzung Seite 2
und 4 Seiten EN

Nationaler Anhang NA (informativ)

Literaturhinweise

DIN 4000-2

Sachmerkmal-Leisten für Schrauben und Muttern

DIN EN 20225

Mechanische Verbindungselemente — Schrauben und Muttern — Bemaßung (ISO 225 : 1983);
Deutsche Fassung EN 20225 : 1991

DIN EN ISO 2320

Sechskantmuttern aus Stahl mit Klemmteil — Mechanische und funktionelle Eigenschaften (ISO 2320 : 1997);
Deutsche Fassung EN ISO 2320 : 1997

DIN ISO 3269

Mechanische Verbindungselemente — Annahmeprüfung; Identisch mit ISO 3269 : 1988

E DIN EN ISO 4042

Verbindungselemente — Galvanische Überzüge (ISO/DIS 4042 : 1996); Deutsche Fassung prEN ISO 4042 : 1996

E DIN EN ISO 4759-1

Toleranzen für Verbindungselemente — Teil 1: Schrauben und Muttern, Produktklassen A, B und C
(ISO/DIS 4759-1 : 1997); Deutsche Fassung prEN ISO 4759-1 : 1997

DIN ISO 8992

Verbindungselemente — Allgemeine Anforderungen für Schrauben und Muttern; Identisch mit ISO 8992 : 1986

**EUROPÄISCHE NORM
EUROPEAN STANDARD
NORME EUROPÉENNE**

EN ISO 10511

November 1997

ICS 21.060.20

Deskriptoren:

Deutsche Fassung

**Sechskantmuttern mit Klemmteil
Niedrige Form
(mit nichtmetallischem Einsatz)
(ISO 10511 : 1997)**

Prevailing torque type hexagon, thin nuts, (with non-metallic insert) (ISO 10511 : 1997)

Écrous hexagonaux bas autofreinés, (avec anneau non métallique) (ISO 10511 : 1997)

Diese Europäische Norm wurde von CEN am 1997-10-23 angenommen.

Die CEN-Mitglieder sind gehalten, die CEN/CENELEC-Geschäftsordnung zu erfüllen, in der die Bedingungen festgelegt sind, unter denen dieser Europäischen Norm ohne jede Änderung der Status einer nationalen Norm zu geben ist.

Auf dem letzten Stand befindliche Listen dieser nationalen Normen mit ihren bibliographischen Angaben sind beim Zentralsekretariat oder bei jedem CEN-Mitglied auf Anfrage erhältlich.

Diese Europäische Norm besteht in drei offiziellen Fassungen (Deutsch, Englisch, Französisch). Eine Fassung in einer anderen Sprache, die von einem CEN-Mitglied in eigener Verantwortung durch Übersetzung in seine Landessprache gemacht und dem Zentralsekretariat mitgeteilt worden ist, hat den gleichen Status wie die offiziellen Fassungen.

CEN-Mitglieder sind die nationalen Normungsinstitute von Belgien, Dänemark, Deutschland, Finnland, Frankreich, Griechenland, Irland, Island, Italien, Luxemburg, Niederlande, Norwegen, Österreich, Portugal, Schweden, Schweiz, Spanien, Tschechische Republik und dem Vereinigten Königreich.

CEN

EUROPÄISCHES KOMITEE FÜR NORMUNG
European Committee for Standardization
Comité Européen de Normalisation

Zentralsekretariat: rue de Stassart 36, B-1050 Brüssel

Vorwort

Der Text der Internationalen Norm ISO 10511 : 1997 wurde vom Technischen Komitee ISO/TC 2 „Fasteners“ in Zusammenarbeit mit dem Technischen Komitee CEN/TC 185 „Mechanische Verbindungselemente mit und ohne Gewinde und Zubehör“ erarbeitet, dessen Sekretariat vom DIN gehalten wird.

Diese Europäische Norm muß den Status einer nationalen Norm erhalten, entweder durch Veröffentlichung eines identischen Textes oder durch Anerkennung bis Mai 1998, und etwaige entgegenstehende nationale Normen müssen bis Mai 1998 zurückgezogen werden.

Entsprechend der CEN/CENELEC-Geschäftsordnung sind die nationalen Normungsinstitute der folgenden Länder gehalten, diese Europäische Norm zu übernehmen:

Belgien, Dänemark, Deutschland, Finnland, Frankreich, Griechenland, Irland, Island, Italien, Luxemburg, Niederlande, Norwegen, Österreich, Portugal, Schweden, Schweiz, Spanien, die Tschechische Republik und das Vereinigte Königreich.

Anerkennungsnotiz

Der Text der Internationalen Norm ISO 10511 : 1997 wurde von CEN als Europäische Norm ohne irgendeine Abänderung genehmigt.

ANMERKUNG: Die normativen Verweisungen auf Internationale Normen sind im Anhang ZA (normativ) aufgeführt.

1 Anwendungsbereich

Diese Internationale Norm beschreibt die Eigenschaften von niedrigen Sechskantmuttern mit Klemmteil, mit nichtmetallischem Einsatz und mit Gewinde von M3 bis M36, in Produktklasse A für Gewinde bis M16 und Produktklasse B für Gewinde über M16 und mit Festigkeitsklassen 04 und 05.

ANMERKUNG: Die Maße der Muttern entsprechen den in ISO 4035 angegebenen Maßen plus Klemmteil.

Werden in besonderen Fällen andere Festlegungen benötigt, so sind diese den bestehenden Internationalen Normen zu entnehmen, z. B. ISO 261, ISO 965-2, ISO 2320 und ISO 4759-1.

2 Normative Verweisungen

Die folgenden normativen Dokumente enthalten Festlegungen, die durch Verweisung in diesem Text Bestandteil der vorliegenden Internationalen Norm sind. Zum Zeitpunkt der Veröffentlichung dieser Internationalen Norm waren die angegebenen Ausgaben gültig. Alle normativen Dokumente unterliegen der Überarbeitung. Vertragspartner, deren Vereinbarungen auf dieser Internationalen Norm basieren, werden gebeten, die Möglichkeit zu prüfen, ob die jeweils neuesten Ausgaben der im folgenden genannten Normen angewendet werden können. Die Mitglieder von IEC und ISO führen Verzeichnisse der gegenwärtig gültigen Internationalen Normen.

ISO 225 : 1983

Fasteners — Bolts, screws, studs and nuts — Symbols and designations of dimensions

ISO 261 : —¹⁾

ISO general purpose metric screw threads — General plan

ISO 965-2 : —²⁾

ISO general purpose metric screw threads — Tolerances — Part 2: Limits of sizes for general purpose bolt and nut threads — Medium quality

ISO 2320 : 1997

Prevailing torque type steel hexagon nuts — Mechanical and performance properties

ISO 3269 : 1988

Fasteners — Acceptance inspection

ISO 4042 : —³⁾

Fasteners — Electroplated coatings

ISO 4759-1 : —⁴⁾

Tolerances for fasteners — Part 1: Bolts, screws, studs and nuts — Product grades A, B and C

ISO 6157-2 : 1995

Fasteners — Surface discontinuities — Part 2: Nuts

ISO 8992 : 1986

Fasteners — General requirements for bolts, screws, studs and nuts

¹⁾ Veröffentlichung in Vorbereitung (Überarbeitung von ISO 261 : 1973).

²⁾ Veröffentlichung in Vorbereitung (Überarbeitung von ISO 965-2 : 1980).

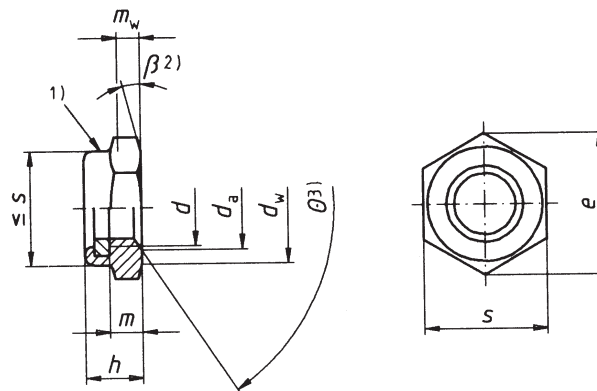
³⁾ Veröffentlichung in Vorbereitung (Überarbeitung von ISO 4042 : 1989).

⁴⁾ Veröffentlichung in Vorbereitung (Überarbeitung von ISO 4759-1 : 1978).

3 Maße

Siehe Bild 1 und Tabelle 1.

Maßbuchstaben und deren Benennungen sind in ISO 225 festgelegt.



- 1) Gestaltung des Klemnteils nach Wahl des Herstellers.
- 2) $\beta = 15^\circ$ bis 30°
- 3) $\theta = 90^\circ$ bis 120°

Bild 1

Tabelle 1: Maße

Maße in mm

Gewinde d		M3	M4	M5	M6	M8	M10	M12	(M14) ¹⁾	M16	M20	M24	M30	M36
$P^2)$		0,5	0,7	0,8	1	1,25	1,5	1,75	2	2	2,5	3	3,5	4
d_a	max.	3,45	4,6	5,75	6,75	8,75	10,8	13	15,1	17,3	21,6	25,9	32,4	38,9
	min.	3,00	4,0	5,00	6,00	8,00	10,0	12	14,0	16,0	20,0	24,0	30,0	36,0
d_w	min.	4,6	5,9	6,9	8,9	11,6	14,6	16,6	19,6	22,5	27,7	33,2	42,8	51,1
e	min.	6,01	7,66	8,79	11,05	14,38	17,77	20,03	23,35	26,75	32,95	39,55	50,85	60,79
h	max.	3,90	5,00	5,00	6,00	6,76	8,56	10,23	11,32	12,42	14,9	17,8	22,2	25,5
	min.	3,42	4,52	4,52	5,52	6,18	7,98	9,53	10,22	11,32	13,1	16,0	20,1	23,4
$m^3)$	min.	1,55	1,95	2,45	2,9	3,7	4,7	5,7	6,42	7,42	9,1	10,9	13,9	16,9
$m_w^4)$	min.	1,24	1,56	1,96	2,32	2,96	3,76	4,56	5,14	5,94	7,28	8,72	11,12	13,52
s	max.	5,50	7,00	8,00	10,00	13,00	16,00	18,00	21,00	24,00	30,00	36	46	55,0
	min.	5,32	6,78	7,78	9,78	12,73	15,73	17,73	20,67	23,67	29,16	35	45	53,8

¹⁾ Die eingeklammerte Größe sollte möglichst vermieden werden.

²⁾ P ist die Gewindesteigung.

³⁾ Mindest-Gewindehöhe.

⁴⁾ Mindesthöhe für den Schlüsselgriff.

4 Technische Lieferbedingungen

Siehe Tabelle 2.

Tabelle 2: Technische Lieferbedingungen

Werkstoff	Mutterkörper	Stahl
	Einsatz	z. B. Polyamid
Allgemeine Anforderungen	Internationale Norm	ISO 8992
Gewinde	Toleranz	6H
	Internationale Normen	ISO 261, ISO 965-2
Mechanische und funktionelle Eigenschaften	Festigkeitsklasse	04, 05
	Internationale Norm	ISO 2320
Grenzabmaße, Form- und Lagetoleranzen	Produktklasse	$d \leq M16$: A $d > M16$: B
	Internationale Norm	ISO 4759-1
Oberfläche		wie hergestellt Anforderungen für galvanischen Oberflächenschutz siehe ISO 4042. Wird abweichender galvanischer oder anderer Oberflächenschutz gewünscht, so muß dies zwischen Besteller und Lieferer vereinbart werden. Grenzwerte für Oberflächenfehler sind in ISO 6157-2 festgelegt.
Annahmeprüfung		Für die Annahmeprüfung gilt ISO 3269.

5 Bezeichnung

BEISPIEL: Bezeichnung einer Sechskantmutter mit Klemmteil, niedrige Form, mit nichtmetallischem Einsatz, Gewinde M12 und Festigkeitsklasse 04:

Sechskantmutter ISO 10511 – M12 – 04

Anhang A (informativ)

Bibliographie

[1] ISO 4035 : 1986 Hexagon thin nuts (chamfered) — Product grades A and B

Anhang ZA (normativ)

Normative Verweisungen auf internationale Publikationen mit ihren entsprechenden europäischen Publikationen

Diese Europäische Norm enthält durch datierte oder undatierte Verweisungen Festlegungen aus anderen Publikationen. Diese normativen Verweisungen sind an den jeweiligen Stellen im Text zitiert, und die Publikationen sind nachstehend aufgeführt. Bei starren Verweisungen gehören spätere Änderungen oder Überarbeitungen dieser Publikationen nur zu dieser Europäischen Norm, falls sie durch Änderung oder Überarbeitung eingearbeitet sind. Bei undatierten Verweisungen gilt die letzte Ausgabe der in Bezug genommenen Publikation.

Publikation	Jahr	Titel	EN	Jahr
ISO 225	1983	Fasteners — Bolts, screws, studs and nuts — Symbols and designations of dimensions	EN 20225	1991
ISO 2320	1997	Prevailing torque type steel hexagon nuts — Mechanical and performance properties	EN ISO 2320	1997