

DIN EN ISO 21670

ICS 21.060.20

Ersatz für
DIN 977:1998-02**Sechskant-Schweißmuttern mit Flansch (ISO 21670:2003);
Deutsche Fassung EN ISO 21670:2003**Hexagon weld nuts with flange (ISO 21670:2003);
German version EN ISO 21670:2003Écrous hexagonaux à souder, à embase (ISO 21670:2003);
Version allemande EN ISO 21670:2003

Gesamtumfang 11 Seiten

Normenausschuss Mechanische Verbindungselemente (FMV) im DIN

DIN EN ISO 21670:2004-01

Nationales Vorwort

Diese Norm ist identisch mit der Europäischen Norm EN ISO 21670, in die die Internationale Norm ISO 21670 unverändert übernommen wurde.

Diese Norm wurde vom ISO/TC 2 „Verbindungselemente“ unter Mitwirkung des Arbeitsausschusses FMV-3.1 „Schrauben und Muttern mit Außenantrieb“ erstellt.

Grundlage für die Norm ISO 21670 war die Deutsche Norm DIN 977:1998-02, die inhaltlich weitgehend übernommen wurde.

Für Schweißmutter nach dieser Norm gilt die Sachmerkmal-Leiste DIN 4000-2-9.4.

Für die in Abschnitt 2 zitierten Internationalen Normen wird im Folgenden auf die entsprechenden Deutschen Normen hingewiesen:

ISO 724:1993	siehe DIN ISO 724:1999-11
ISO 898-1:1999	siehe DIN EN ISO 898-1:1999-11
ISO 898-2:1992	siehe DIN EN 20898-2:1994-02
ISO 898-6:1994	siehe DIN EN ISO 898-6:1996-02
ISO 965-3:1998	siehe DIN ISO 965-3:1999-11
ISO 3269:2000	siehe DIN EN ISO 3269:2000-11
ISO 4042:1999	siehe DIN EN ISO 4042:2001-01
ISO 4759-1:2000	siehe DIN EN ISO 4759-1:2001-04
ISO 8992:1986	siehe DIN ISO 8992:1992-12

Für Schweißmutter nach dieser Norm gilt Sachmerkmal-Leiste DIN 4000-2-9.4.

Änderungen

Gegenüber DIN 977:1998-02 wurden folgende Änderungen vorgenommen:

- a) normative Verweisungen aktualisiert;
- b) Ausführung mit galvanischem Oberflächenschutz entfallen;
- c) Bezeichnung geändert;
- d) Hinweis auf Sachmerkmal-Leiste entfallen (siehe jedoch nationales Vorwort).

Frühere Ausgaben

DIN 977: 1998-02

Nationaler Anhang NA (informativ)

Literaturhinweise

DIN 4000-2, *Sachmerkmal-Leisten — Teil 2: Schrauben und Muttern*

DIN EN 20898-2, *Mechanische Eigenschaften von Verbindungselementen — Teil 2: Muttern mit festgelegten Prüfkräften — Regelgewinde (ISO 898-2:1992); Deutsche Fassung EN 20898-2:1993*

DIN EN ISO 898-1, *Mechanische Eigenschaften von Verbindungselementen aus Kohlenstoffstahl und legiertem Stahl — Teil 1: Schrauben (ISO 898-1:1999); Deutsche Fassung EN ISO 898-1:1999*

DIN EN ISO 898-6, *Mechanische Eigenschaften von Verbindungselementen — Teil 6: Muttern mit festgelegten Prüfkräften — Feingewinde (ISO 898-6:1994); Deutsche Fassung EN ISO 898-6:1995*

DIN EN ISO 3269, *Mechanische Verbindungselemente — Annahmeproofung (ISO 3269:2000); Deutsche Fassung EN ISO 3269:2000*

DIN EN ISO 4042, *Verbindungselemente — Galvanische Überzüge (ISO 4042:1999); Deutsche Fassung EN ISO 4042:1999*

DIN EN ISO 4759-1, *Toleranzen für Verbindungselemente — Teil 1: Schrauben und Muttern — Produktklassen A, B und C (ISO 4759-1:2000); Deutsche Fassung EN ISO 4759-1:2000*

DIN ISO 724, *Metrische ISO-Gewinde allgemeiner Anwendung — Grundmaße (ISO 724:1993)*

DIN ISO 965-3, *Metrisches ISO-Gewinde allgemeiner Anwendung — Toleranzen — Teil 3: Grenzabmaße für Konstruktionsgewinde (ISO 965-3:1998)*

DIN ISO 8992, *Verbindungselemente — Allgemeine Anforderungen für Schrauben und Muttern (Identisch mit ISO 8992:1986)*

— Leerseite —

EUROPÄISCHE NORM
EUROPEAN STANDARD
NORME EUROPÉENNE

EN ISO 21670

Oktober 2003

ICS 21.060.20

Deutsche Fassung

Sechskant-Schweißmuttern mit Flansch
(ISO 21670:2003)

Hexagon weld nuts with flange
(ISO 21670:2003)

Ecrous hexagonaux à souder, à embase
(ISO 21670:2003)

Diese Europäische Norm wurde vom CEN am 25. September 2003 angenommen.

Die CEN-Mitglieder sind gehalten, die CEN/CENELEC-Geschäftsordnung zu erfüllen, in der die Bedingungen festgelegt sind, unter denen dieser Europäischen Norm ohne jede Änderung der Status einer nationalen Norm zu geben ist. Auf dem letzten Stand befindliche Listen dieser nationalen Normen mit ihren bibliographischen Angaben sind beim Management-Zentrum oder bei jedem CEN-Mitglied auf Anfrage erhältlich.

Diese Europäische Norm besteht in drei offiziellen Fassungen (Deutsch, Englisch, Französisch). Eine Fassung in einer anderen Sprache, die von einem CEN-Mitglied in eigener Verantwortung durch Übersetzung in seine Landessprache gemacht und dem Management-Zentrum mitgeteilt worden ist, hat den gleichen Status wie die offiziellen Fassungen.

CEN-Mitglieder sind die nationalen Normungsinstitute von Belgien, Dänemark, Deutschland, Finnland, Frankreich, Griechenland, Irland, Island, Italien, Luxemburg, Malta, Niederlande, Norwegen, Österreich, Portugal, Schweden, Schweiz, der Slowakei, Spanien, der Tschechischen Republik, Ungarn und dem Vereinigten Königreich.



EUROPÄISCHES KOMITEE FÜR NORMUNG
EUROPEAN COMMITTEE FOR STANDARDIZATION
COMITÉ EUROPÉEN DE NORMALISATION

Management-Zentrum: rue de Stassart, 36 B-1050 Brüssel

EN ISO 21670:2003 (D)

Vorwort

Der Text der Internationalen Norm ISO 21670:2003 wurde vom Technischen Komitee ISO/TC 2 „Fasteners“ in Zusammenarbeit mit dem Technischen Komitee CEN/TC 185 „Mechanische Verbindungselemente mit und ohne Gewinde und Zubehör“, dessen Sekretariat vom DIN gehalten wird, erarbeitet.

Diese Europäische Norm muss den Status einer nationalen Norm erhalten, entweder durch Veröffentlichung eines identischen Textes oder durch Anerkennung bis April 2004, und etwaige entgegenstehende nationale Normen müssen bis April 2004 zurückgezogen werden.

Entsprechend der CEN/CENELEC-Geschäftsordnung sind die nationalen Normungsinstitute der folgenden Länder gehalten, diese Europäische Norm zu übernehmen: Belgien, Dänemark, Deutschland, Finnland, Frankreich, Griechenland, Irland, Island, Italien, Luxemburg, Malta, Niederlande, Norwegen, Österreich, Portugal, Schweden, Schweiz, Slowakei, Spanien, Tschechische Republik, Ungarn und Vereinigtes Königreich.

Anerkennungsnotiz

Der Text der Internationalen Norm ISO 21670:2003 wurde vom CEN als Europäische Norm ohne irgendeine Abänderung genehmigt.

ANMERKUNG Die normativen Verweisungen auf Internationale Normen sind im Anhang ZA (normativ) aufgeführt.

1 Anwendungsbereich

Diese Internationale Norm legt Eigenschaften von Sechskant-Schweißmutter mit Flansch mit metrischem Regelgewinde von M5 bis M16 und metrischem Feingewinde mit Gewinde-Nenndurchmessern von 12 mm bis 16 mm in Produktklasse A fest.

Schweißmutter nach dieser Norm sind zur Verschraubung mit Schrauben der Festigkeitsklassen bis einschließlich 10.9 nach ISO 898-1 geeignet.

2 Normative Verweisungen

Die folgenden zitierten Dokumente sind für die Anwendung dieses Dokuments erforderlich. Bei datierten Verweisungen gilt nur die in Bezug genommene Ausgabe. Bei undatierten Verweisungen gilt die letzte Ausgabe des in Bezug genommenen Dokuments (einschließlich aller Änderungen).

ISO 724, *ISO general-purpose screw threads — Basic dimensions.*

ISO 898-1, *Mechanical properties of fasteners made of carbon steel and alloy steel — Part 1: Bolts, screws and studs.*

ISO 898-2, *Mechanical properties of fasteners — Part 2: Nuts specified proof load values — Coarse thread.*

ISO 898-6, *Mechanical properties of fasteners — Part 6: Nuts with specified proof load values — Fine pitch thread.*

ISO 965-3:1998, *ISO general-purpose metric screw threads — Tolerances — Part 3: Deviations for constructional screw threads.*

ISO 3269, *Fasteners — Acceptance inspection.*

ISO 4759-1:2000, *Tolerances for fasteners — Part 1: Bolts, screws, studs and nuts — Product grades A, B and C.*

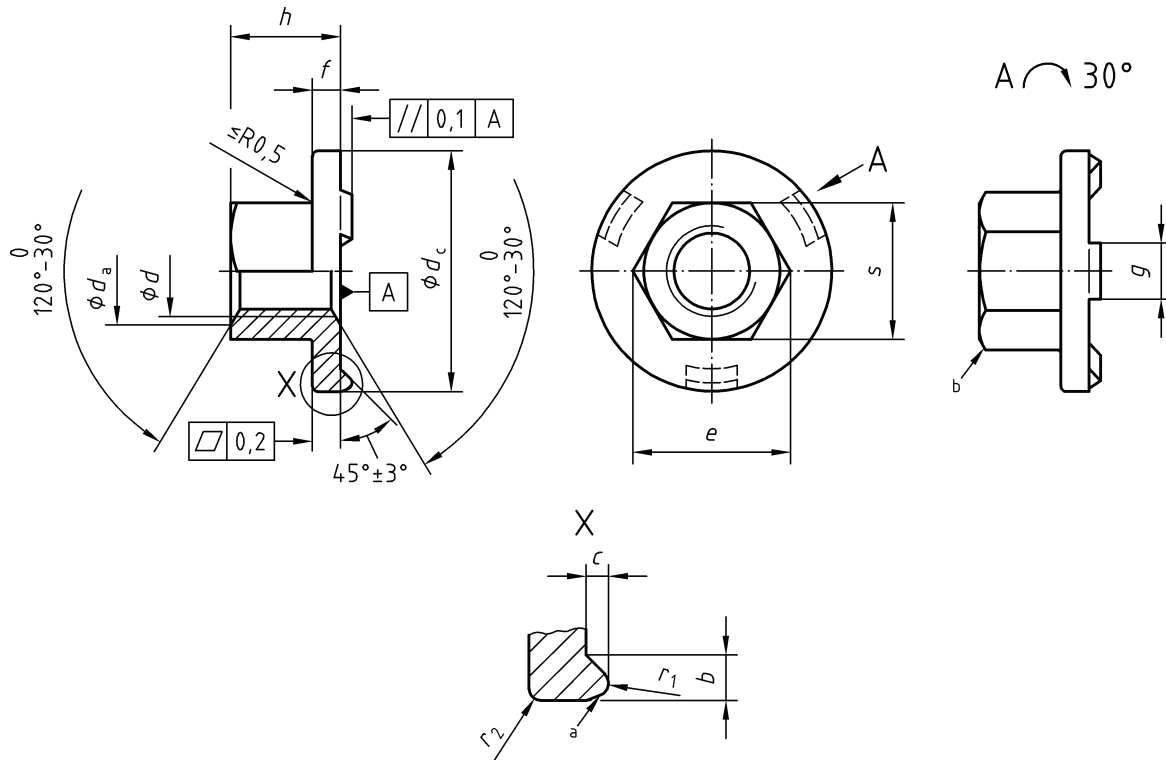
ISO 8992, *Fasteners — General requirements for bolts, screws, studs and nuts.*

EN ISO 21670:2003 (D)

3 Maße

Die Maße der Muttern müssen mit den Angaben in Bild 1 und Tabelle 1 übereinstimmen.

Maße in Millimeter



Legende

- a Presskontur
b Presskontur, mindestens 15°

Bild 1 — Maße der Mutter

Tabelle 1 — Maße der Mutter

Maße in Millimeter

Gewinde	P_2^b	b	c	d_a	d_c	e	f	g	h		s	r_1	r_2	Gewicht (7,85 kg/dm ³) kg je 1 000 Stück	
									min.	max.					
(d)	$(d \times P_1^a)$	-0,2	$\pm 0,1$	max.	$\begin{matrix} 0 \\ -1 \end{matrix}$	min.	$\pm 0,25$	$\pm 0,1$	min.	max.	h14	$\pm 0,1$	$\pm 0,1$	≈	
M5	—	0,8	2,2	0,8	6	15,5	8,2	1,7	4	4,7	5,0	8	0,6	0,3	2,9
M6	—	1	2,7	0,8	7	18,5	10,6	2	5	6,64	7,00	10	0,6	0,5	5,7
M8	—	1,25	2,7	1	9,5	22,5	13,6	2,5	6	9,64	10,00	13	0,8	0,8	12,2
M10	—	1,5	2,95	1,2	11,5	26,5	16,9	3	7	12,57	13,00	16	1	1	21,8
M12	M12 × 1,5	1,75	3,2	1,2	14	30,5	19,4	3	8	14,57	15,00	18	1	1,2	29,4
M14	M14 × 1,5	2	3,45	1,2	16	33,5	22,4	4	8	16,16	17,00	21	1	1,2	45,8
M16	M16 × 1,5	2	3,7	1,2	18	36,5	25	4	8	18,66	19,50	24	1	1,2	63,1

^a P_1 ist die Steigung des Feingewindes.

^b P_2 ist die Steigung des Regelgewindes.

4 Technische Lieferbedingungen

4.1 Allgemeine Anforderungen

Die allgemeinen Anforderungen sind in ISO 8992 festgelegt.

4.2 Werkstoff

Schweißmuttern mit Flansch sind aus einem Stahl mit einem Kohlenstoffgehalt von maximal 0,25 % herzustellen.

Ist ein Vergüten der Muttern erforderlich, dann darf die Härte 300 HV nicht überschreiten.

Die Verwendung von Automatenstahl ist nicht zulässig.

Wird eine bestimmte Stahlsorte gewünscht, so ist diese bei Bestellung zu vereinbaren.

4.3 Toleranzen

Für Schweißmuttern mit Flansch gilt Produktklasse A nach DIN ISO 4759-1:2000. Sie haben Gewinde nach ISO 724, jedoch mit Gewindetoleranz 6G nach ISO 965-3:1998.

4.4 Mechanische Eigenschaften

Schweißmuttern nach dieser Internationalen Norm müssen die Prüfkraften nach Tabelle 2 erreichen. Der Prüfkraftversuch ist nach der hierfür zutreffenden Norm ISO 898-2 oder ISO 898-6 durchzuführen. Im Schiedsfall sind die Schweißwarzen vor dem Prüfkraftversuch abzuschleifen.

Tabelle 2 — Prüfkraften

Regelwinde (<i>d</i>)	Prüfkraft N	Feingewinde (<i>d</i> × <i>P</i> ₁)	Prüfkraft N
M5	14 800	—	—
M6	20 900	—	—
M8	38 100	—	—
M10	60 300	—	—
M12	88 500	M12 × 1,5	92 900
M14	120 800	M14 × 1,5	131 900
M16	164 900	M16 × 1,5	176 200

4.5 Oberflächenschutz

Sechskant-Schweißmuttern mit Flansch werden blank geliefert.

Da bei blanken Schweißmuttern bereits während der Lagerung oder beim Transport Korrosion auftreten kann, muss der Hersteller geeignete Maßnahmen zum Schutz gegen Korrosion ergreifen, ohne dabei die Schweißbarkeit zu beeinträchtigen.

4.6 Annahmeprüfung

Die Annahmeprüfung ist in Übereinstimmung mit ISO 3269 durchzuführen.

EN ISO 21670:2003 (D)

5 Bezeichnung

BEISPIEL 1 Eine unvergütete Sechskantschweißmutter mit Flansch, aus Stahl, mit Gewinde M10, die für die Verwendung mit Schrauben der Festigkeitsklasse 10.9 geeignet ist, wird wie folgt bezeichnet:

Schweißmutter ISO 21670 — M10 — St

Wird eine vergütete Schweißmutter vereinbart, ist das Symbol QT an die Bezeichnung anzufügen.

BEISPIEL 2 Eine vergütete Sechskantschweißmutter mit Flansch, aus Stahl, mit Gewinde M12 × 1,5, die für die Verwendung mit Schrauben der Festigkeitsklasse 10.9 geeignet ist, wird wie folgt bezeichnet:

Schweißmutter ISO 21670 — M12 × 1,5 — St — QT

6 Kennzeichnung

Sechskant-Schweißmuttern mit Flansch sind ab Gewinde M5 mit dem Herstellerkennzeichen zu kennzeichnen, wobei dieses auf der dem Flansch gegenüber liegenden Oberfläche der Mutter aufzubringen ist.

7 Anschlussmaße

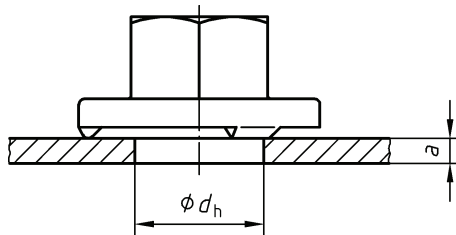


Bild 2 — Anschlussmaße (Mutter noch nicht angeschweißt)

Tabelle 3 — Anschlussmaße

Gewinde nach Tabelle 1		Blechdicke <i>a</i>		Lochdurchmesser <i>d_h</i>
<i>(d)</i>	<i>(d × P₁)</i>	min.	max.	H11
M5	—	0,88	1,2	7
M6	—	0,88	1,8	8
M8	—	1	2	10,5
M10	—	1,25	2,5	12,5
M12	M12 × 1,5	1,5	3,0	14,8
M14	M14 × 1,5	2	3,5	16,8
M16	M16 × 1,5	2	4	18,8

Anhang ZA (normativ)

Normative Verweisungen auf internationale Publikationen mit ihren entsprechenden europäischen Publikationen

Diese Europäische Norm enthält durch datierte oder undatierte Verweisungen Festlegungen aus anderen Publikationen. Diese normativen Verweisungen sind an den jeweiligen Stellen im Text zitiert, und die Publikationen sind nachstehend aufgeführt. Bei datierten Verweisungen gehören spätere Änderungen oder Überarbeitungen dieser Publikationen nur zu dieser Europäischen Norm, falls sie durch Änderung oder Überarbeitung eingearbeitet sind. Bei undatierten Verweisungen gilt die letzte Ausgabe der in Bezug genommenen Publikation (einschließlich Änderungen).

ANMERKUNG Ist eine internationale Publikation durch gemeinsame Abweichungen modifiziert worden, gekennzeichnet durch (mod.), dann gilt die entsprechende EN/HD.

Publikation	Jahr	Titel	EN/HD	Jahr
ISO 898-1	1999	Mechanical properties of fasteners made of carbon steel and alloy steel — Part 1: Bolts, screws and studs	EN ISO 898-1	1999
ISO 898-2	1992	Mechanical properties of fasteners — Part 2: Nuts with specified proof load values — Coarse thread	EN 20898-2	1994
ISO 898-6	1994	Mechanical properties of fasteners — Part 6: Nuts with specified proof load values — Fine pitch thread	EN ISO 898-6	1996
ISO 3269	2000	Fasteners — Acceptance inspection	EN ISO 3269	2000
ISO 4759-1	2000	Tolerances for fasteners — Part 1: Bolts, screws, studs and nuts — Product grades A, B and C	EN ISO 4759-1	2000