

**DIN EN ISO 4014**

ICS 21.060.10

Ersatz für  
DIN EN ISO 4014:2001-03 und  
DIN EN ISO 4014  
Berichtigung 1:2006-10

**Sechskantschrauben mit Schaft –  
Produktklassen A und B (ISO 4014:2011);  
Deutsche Fassung EN ISO 4014:2011**

Hexagon head bolts –  
Product grades A and B (ISO 4014:2011);  
German version EN ISO 4014:2011

Vis à tête hexagonale partiellement filetées –  
Grades A et B (ISO 4014:2011);  
Version allemande EN ISO 4014:2011

Gesamtumfang 22 Seiten

Normenausschuss Mechanische Verbindungselemente (FMV) im DIN

**DIN EN ISO 4014:2011-06****Nationales Vorwort**

Dieses Dokument (EN ISO 4014:2011) wurde vom Technischen Komitee ISO/TC 2 „Fasteners“ in Zusammenarbeit mit dem Technischen Komitee CEN/TC 185 „Mechanische Verbindungselemente“ (Sekretariat: DIN, Deutschland) erarbeitet. Das zuständige deutsche Gremium ist der Arbeitsausschuss NA 067-00-02 AA „Verbindungselemente mit metrischem Außengewinde“ im Normenausschuss Mechanische Verbindungselemente (FMV).

Für Schrauben nach dieser Norm gilt Sachmerkmal-Leiste DIN 4000-160-1.

Für die in diesem Dokument zitierten Internationalen Normen wird im Folgenden auf die entsprechenden Deutschen Normen hingewiesen:

ISO 225	siehe DIN EN ISO 225
ISO 724	siehe DIN ISO 724
ISO 898-1	siehe DIN EN ISO 898-1
ISO 965-1	siehe DIN ISO 965-1
ISO 3269	siehe DIN EN ISO 3269
ISO 3506-1	siehe DIN EN ISO 3506-1
ISO 4017	siehe DIN EN ISO 4017
ISO 4042	siehe DIN EN ISO 4042
ISO 4753	siehe DIN EN ISO 4753
ISO 4759-1	siehe DIN EN ISO 4759-1
ISO 6157-1	siehe DIN EN 26157-1
ISO 8839	siehe DIN EN 28839
ISO 8992	siehe DIN ISO 8992
ISO 10683	siehe DIN EN ISO 10683

**Änderungen**

Gegenüber DIN EN ISO 4014:2001-03 und DIN EN ISO 4014 Berichtigung 1:2006-10 wurden folgende Änderungen vorgenommen:

- a) Datierungen der normativen Verweisungen wurden gestrichen;
- b) die in den DIN-Mitteilungen und in der Berichtigung 1 aufgeführten Korrekturen soweit zutreffend eingearbeitet;
- c) Redaktionelle Überarbeitung einschließlich Aktualisierung der normativen Verweisungen;
- d) Anhang ZA gestrichen.

**Frühere Ausgaben**

DIN 932-1: 1926-01  
 DIN 932-2: 1926-01  
 DIN Kr 551: 1935-11, 1936-11  
 DIN 931-2: 1926-01, 1942-04  
 DIN 931: 1967-12, 1970-11  
 DIN 931-1: 1926-01, 1942-04, 1952-12, 1963-03, 1982-07, 1987-09  
 DIN 532: 1929x-11  
 DIN 600: 1926x-10  
 DIN ISO 4014: 1987-09, 1989-09;  
 DIN EN 24014: 1992-02  
 DIN EN ISO 4014: 2001-03  
 DIN EN ISO 4014 Berichtigung 1: 2006-10

## Nationaler Anhang NA (informativ)

### Literaturhinweise

- DIN 4000-160, *Sachmerkmal-Leisten — Teil 160: Verbindungselemente mit Außengewinde*
- DIN EN 26157-1, *Verbindungselemente, Oberflächenfehler — Schrauben für allgemeine Anforderungen*
- DIN EN 28839, *Mechanische Eigenschaften von Verbindungselementen — Schrauben und Muttern aus Nicht-eisenmetallen*
- DIN EN ISO 225, *Mechanische Verbindungselemente — Schrauben und Muttern — Bemaßung*
- DIN EN ISO 898-1, *Mechanische Eigenschaften von Verbindungselementen aus Kohlenstoffstahl und legiertem Stahl — Teil 1: Schrauben mit festgelegten Festigkeitsklassen — Regelgewinde und Feingewinde*
- DIN EN ISO 3269, *Mechanische Verbindungselemente — Annahmeprüfung*
- DIN EN ISO 3506-1, *Mechanische Eigenschaften von Verbindungselementen aus nichtrostendem Stahl — Teil 1: Schrauben*
- DIN EN ISO 4017, *Sechskantschrauben mit Gewinde bis Kopf — Produktklassen A und B*
- DIN EN ISO 4042, *Verbindungselemente — Galvanische Überzüge*
- DIN EN ISO 4753, *Verbindungselemente — Enden von Teilen mit metrischem ISO-Außengewinde*
- DIN EN ISO 4759-1, *Toleranzen für Verbindungselemente — Teil 1: Schrauben und Muttern, Produktklassen A, B und C*
- DIN EN ISO 10683, *Verbindungselemente — Nichtelektrolytisch aufgebraachte Zinklamellenüberzüge*
- DIN ISO 724, *Metrische ISO-Gewinde allgemeiner Anwendung — Grundmaße*
- DIN ISO 965-1, *Metrisches ISO-Gewinde allgemeiner Anwendung — Toleranzen — Teil 1: Prinzipien und Grundlagen*
- DIN ISO 8992, *Verbindungselemente — Allgemeine Anforderungen für Schrauben und Muttern*

— Leerseite —

EUROPÄISCHE NORM  
EUROPEAN STANDARD  
NORME EUROPÉENNE

**EN ISO 4014**

März 2011

ICS 21.060.10

Ersatz für EN ISO 4014:2000

Deutsche Fassung

**Sechskantschrauben mit Schaft —  
Produktklassen A und B  
(ISO 4014:2011)**

Hexagon head bolts —  
Product grades A and B  
(ISO 4014:2011)

Vis à tête hexagonale partiellement filetées —  
Grades A et B  
(ISO 4014:2011)

Diese Europäische Norm wurde vom CEN am 31. Januar 2011 angenommen.

Die CEN-Mitglieder sind gehalten, die CEN/CENELEC-Geschäftsordnung zu erfüllen, in der die Bedingungen festgelegt sind, unter denen dieser Europäischen Norm ohne jede Änderung der Status einer nationalen Norm zu geben ist. Auf dem letzten Stand befindliche Listen dieser nationalen Normen mit ihren bibliographischen Angaben sind beim Management-Zentrum des CEN-CENELEC oder bei jedem CEN-Mitglied auf Anfrage erhältlich.

Diese Europäische Norm besteht in drei offiziellen Fassungen (Deutsch, Englisch, Französisch). Eine Fassung in einer anderen Sprache, die von einem CEN-Mitglied in eigener Verantwortung durch Übersetzung in seine Landessprache gemacht und dem Management-Zentrum mitgeteilt worden ist, hat den gleichen Status wie die offiziellen Fassungen.

CEN-Mitglieder sind die nationalen Normungsinstitute von Belgien, Bulgarien, Dänemark, Deutschland, Estland, Finnland, Frankreich, Griechenland, Irland, Island, Italien, Kroatien, Lettland, Litauen, Luxemburg, Malta, den Niederlanden, Norwegen, Österreich, Polen, Portugal, Rumänien, Schweden, der Schweiz, der Slowakei, Slowenien, Spanien, der Tschechischen Republik, Ungarn, dem Vereinigten Königreich und Zypern.



EUROPÄISCHES KOMITEE FÜR NORMUNG  
EUROPEAN COMMITTEE FOR STANDARDIZATION  
COMITÉ EUROPÉEN DE NORMALISATION

**Management-Zentrum: Avenue Marnix 17, B-1000 Brüssel**

## Inhalt

Seite

Vorwort .....	3
Einleitung.....	4
1 Anwendungsbereich .....	5
2 Normative Verweisungen.....	5
3 Maße.....	6
4 Technische Lieferbedingungen und in Bezug genommene Internationale Normen .....	16
5 Bezeichnung.....	16
Literaturhinweise .....	17

## Vorwort

Dieses Dokument (EN ISO 4014:2011) wurde vom Technischen Komitee ISO/TC 2 „Fasteners“ in Zusammenarbeit mit dem Technischen Komitee CEN/TC 185 „Mechanische Verbindungselemente“ erarbeitet, dessen Sekretariat vom DIN gehalten wird.

Diese Europäische Norm muss den Status einer nationalen Norm erhalten, entweder durch Veröffentlichung eines identischen Textes oder durch Anerkennung bis September 2011, und etwaige entgegenstehende nationale Normen müssen bis September 2011 zurückgezogen werden.

Es wird auf die Möglichkeit hingewiesen, dass einige Texte dieses Dokuments Patentrechte berühren können. CEN [und/oder CENELEC] sind nicht dafür verantwortlich, einige oder alle diesbezüglichen Patentrechte zu identifizieren.

Dieses Dokument ersetzt EN ISO 4014:2000.

Entsprechend der CEN/CENELEC-Geschäftsordnung sind die nationalen Normungsinstitute der folgenden Länder gehalten, diese Europäische Norm zu übernehmen: Belgien, Bulgarien, Dänemark, Deutschland, Estland, Finnland, Frankreich, Griechenland, Irland, Island, Italien, Kroatien, Lettland, Litauen, Luxemburg, Malta, Niederlande, Norwegen, Österreich, Polen, Portugal, Rumänien, Schweden, Schweiz, Slowakei, Slowenien, Spanien, Tschechische Republik, Ungarn, Vereinigtes Königreich und Zypern.

### Anerkennungsnotiz

Der Text von ISO 4014:2011 wurde vom CEN als EN ISO 4014:2011 ohne irgendeine Abänderung genehmigt.

## Einleitung

Diese Internationale Norm gehört zu einer vollständigen Reihe von ISO-Produktnormen über Sechskantschrauben und -mutter. Diese Reihe besteht aus:

- a) Sechskantschrauben mit Schaft  
(ISO 4014, ISO 4015, ISO 4016 und ISO 8765);
- b) Sechskantschrauben mit Gewinde bis Kopf  
(ISO 4017, ISO 4018 und ISO 8676);
- c) Sechskantmutter  
(ISO 4032, ISO 4033, ISO 4034, ISO 4035, ISO 4036, ISO 7040, ISO 7041, ISO 7042, ISO 7719,  
ISO 7720, ISO 8673, ISO 8674, ISO 8675, ISO 10511, ISO 10512 und ISO 10513);
- d) Sechskantschrauben mit Flansch  
(ISO 4162, ISO 15071 und ISO 15072);
- e) Sechskantmutter mit Flansch  
(ISO 4161, ISO 7043, ISO 7044, ISO 10663, ISO 12125, ISO 12126 und ISO 21670).



## 1 Anwendungsbereich

Diese Internationale Norm legt Eigenschaften von Sechskantschrauben mit Schaft und Gewinden von M1,6 bis M64, mit Produktklasse A für Gewinde von M1,6 bis M24 und Nennlängen  $\leq 10 d$  oder 150 mm, wobei der kleinere Zahlenwert gilt, und mit Produktklasse B für Gewinde über M24 oder Nennlängen  $> 10 d$  oder 150 mm, wobei der kleinere Zahlenwert gilt, fest.

Falls in besonderen Fällen andere Festlegungen als die in dieser Norm aufgeführten benötigt werden, können diese den entsprechenden ISO-Normen entnommen werden, z. B. ISO 724, ISO 888, ISO 898-1, ISO 965-1, ISO 3506-1, ISO 4753 und ISO 4759-1.

## 2 Normative Verweisungen

Die folgenden zitierten Dokumente sind für die Anwendung dieses Dokuments erforderlich. Bei datierten Verweisungen gilt nur die in Bezug genommene Ausgabe. Bei undatierten Verweisungen gilt die letzte Ausgabe des in Bezug genommenen Dokuments (einschließlich aller Änderungen).

ISO 225, *Fasteners — Bolts, screws, studs and nuts — Symbols and descriptions of dimensions*  
(*Mechanische Verbindungselemente — Schrauben und Muttern — Bemaßung*)

ISO 724, *ISO general-purpose metric screw threads — Basic dimensions*  
(*Metrische ISO-Gewinde allgemeiner Anwendung — Grundmaße*)

ISO 898-1, *Mechanical properties of fasteners made of carbon steel and alloy steel — Part 1: Bolts, screws and studs with specified property classes — Coarse thread and fine pitch thread*  
(*Mechanische Eigenschaften von Verbindungselementen aus Kohlenstoffstahl und legiertem Stahl — Teil 1: Schrauben mit festgelegten Festigkeitsklassen — Regelfgewinde und Feingewinde*)

ISO 965-1, *ISO general purpose metric screws threads — Tolerances — Part 1: Principles and basic data*  
(*Metrisches ISO-Gewinde für allgemeine Zwecke — Toleranzen — Teil 1: Prinzipien und Grundlagen*)

ISO 3269, *Fasteners — Acceptance inspection*  
(*Mechanische Verbindungselemente — Annahmeprüfung*)

ISO 3506-1, *Mechanical properties of corrosion-resistant stainless steel fasteners — Part 1: Bolts, screws and studs*  
(*Mechanische Eigenschaften von Verbindungselementen aus nichtrostendem Stahl — Teil 1: Schrauben*)

ISO 4017, *Hexagon head screws — Product grades A and B*  
(*Sechskantschrauben mit Gewinde bis Kopf — Produktklassen A und B*)

ISO 4042, *Fasteners — Electroplated coatings*  
(*Verbindungselemente — Galvanische Überzüge*)

ISO 4753, *Fasteners — Ends of parts with external ISO metric thread*  
(*Verbindungselemente — Enden von Teilen mit metrischem ISO-Außengewinde*)

ISO 4759-1, *Tolerances for fasteners — Part 1: Bolts, screws, studs and nuts — Product grades A, B and C*  
(*Toleranzen für Verbindungselemente — Teil 1: Schrauben und Muttern — Produktklassen A, B und C*)

ISO 6157-1, *Fasteners — Surface discontinuities — Part 1: Bolts, screws and studs for general requirements*  
(*Verbindungselemente — Oberflächenfehler — Teil 1: Schrauben für allgemeine Anforderungen*)

ISO 8839, *Mechanical properties of fasteners — Bolts, screws, studs and nuts made of non-ferrous metals*  
(*Mechanische Eigenschaften von Verbindungselementen — Schrauben und Muttern aus Nichteisenmetallen*)

ISO 8992, *Fasteners — General requirements for bolts, screws, studs and nuts*  
(*Verbindungselemente — Allgemeine Anforderungen für Schrauben und Muttern*)

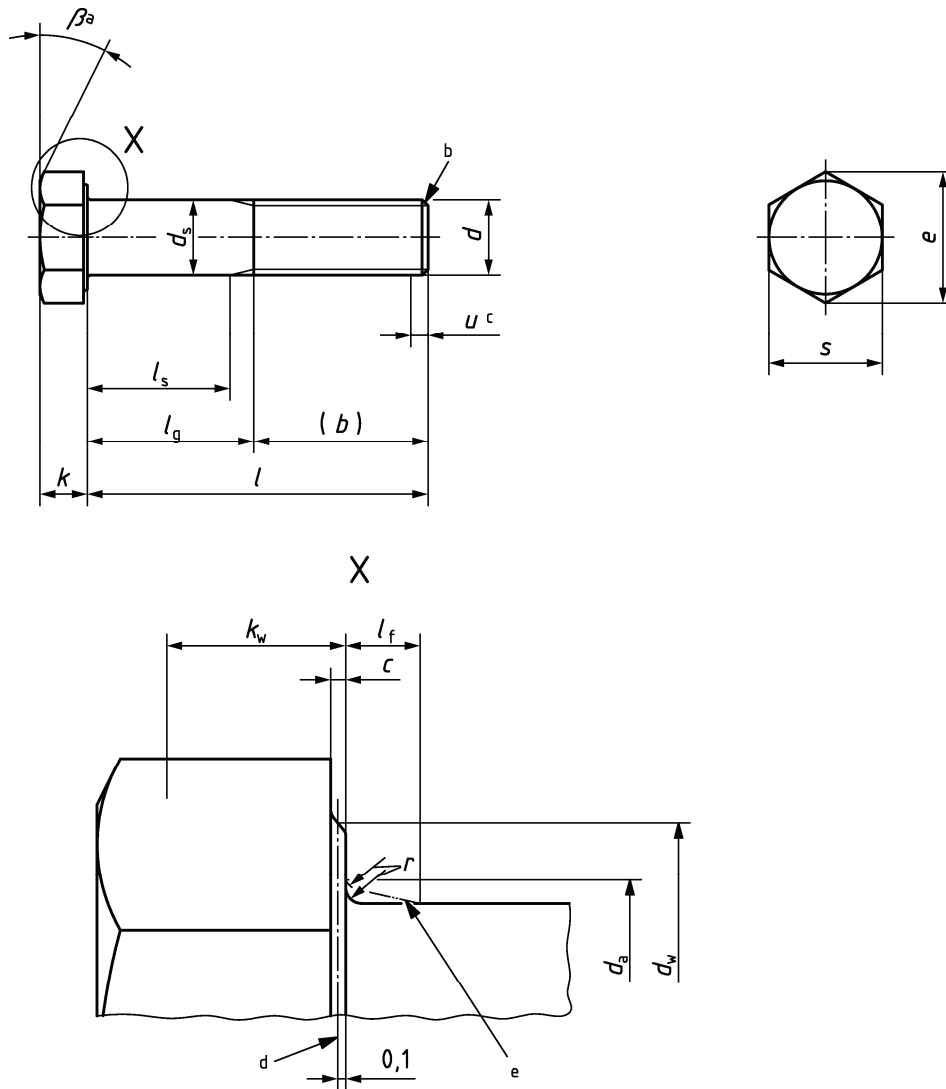
ISO 10683, *Fasteners — Non-electrolytically applied zinc flake coatings*  
(*Verbindungselemente — Nichtelektrolytisch aufgebraachte Zinklamellenüberzüge*)

### 3 Maße

Siehe Bild 1 und Tabellen 1 und 2.

Maßbuchstaben und deren Beschreibung sind in ISO 225 festgelegt.

Maße in Millimeter



- a  $\beta = 15^\circ$  bis  $30^\circ$ .
- b Ende gefast (Kegelkuppe) oder für Gewinde  $\leq M4$  ohne Kuppe zulässig (siehe ISO 4753).
- c Unvollständiges Gewinde  $u \leq 2 P$ .
- d Bezugslinie für  $d_w$ .
- e Größter Übergang unter dem Schraubenkopf.

**Bild 1**

Tabelle 1 — Vorzugsgrößen

Maße in Millimeter

Gewinde, $d$			M1,6	M2	M2,5	M3	M4	M5	M6	M8	M10	
$p_a$			0,35	0,4	0,45	0,5	0,7	0,8	1	1,25	1,5	
$b$ Hilfsmaß	b		9	10	11	12	14	16	18	22	26	
	c		15	16	17	18	20	22	24	28	32	
	d		28	29	30	31	33	35	37	41	45	
$c$	max.		0,25	0,25	0,25	0,40	0,40	0,50	0,50	0,60	0,60	
	min.		0,10	0,10	0,10	0,15	0,15	0,15	0,15	0,15	0,15	
$d_a$	max.		2	2,6	3,1	3,6	4,7	5,7	6,8	9,2	11,2	
$d_s$	Nennmaß	= max.	1,60	2,00	2,50	3,00	4,00	5,00	6,00	8,00	10,00	
	Produktklasse	A	min.	1,46	1,86	2,36	2,86	3,82	4,82	5,82	7,78	9,78
		B		1,35	1,75	2,25	2,75	3,70	4,70	5,70	7,64	9,64
$d_w$	Produktklasse	A	min.	2,27	3,07	4,07	4,57	5,88	6,88	8,88	11,63	14,63
		B		2,30	2,95	3,95	4,45	5,74	6,74	8,74	11,47	14,47
$e$	Produktklasse	A	min.	3,41	4,32	5,45	6,01	7,66	8,79	11,05	14,38	17,77
		B		3,28	4,18	5,31	5,88	7,50	8,63	10,89	14,20	17,59
$l_f$	max.		0,6	0,8	1	1	1,2	1,2	1,4	2	2	
$k$	Nennmaß		1,1	1,4	1,7	2	2,8	3,5	4	5,3	6,4	
	Produktklasse	A	max.	1,225	1,525	1,825	2,125	2,925	3,65	4,15	5,45	6,58
			min.	0,975	1,275	1,575	1,875	2,675	3,35	3,85	5,15	6,22
	Produktklasse	B	max.	1,3	1,6	1,9	2,2	3,0	3,74	4,24	5,54	6,69
		min.	0,9	1,2	1,5	1,8	2,6	3,26	3,76	5,06	6,11	
$k_w^e$	Produktklasse	A	min.	0,68	0,89	1,10	1,31	1,87	2,35	2,70	3,61	4,35
		B		0,63	0,84	1,05	1,26	1,82	2,28	2,63	3,54	4,28
$r$	min.		0,1	0,1	0,1	0,1	0,2	0,2	0,25	0,4	0,4	
$s$	Nennmaß	= max.	3,20	4,00	5,00	5,50	7,00	8,00	10,00	13,00	16,00	
	Produktklasse	A	min.	3,02	3,82	4,82	5,32	6,78	7,78	9,78	12,73	15,73
		B		2,90	3,70	4,70	5,20	6,64	7,64	9,64	12,57	15,57

Tabelle 1 (fortgesetzt)

Maße in Millimeter

Gewinde, $d$					M1,6		M2		M2,5		M3		M4		M5		M6		M8		M10		
Nenn- maß	Produktklasse				$l_s$ und $l_g^f$																		
	A		B		$l_s$ min.	$l_g$ max.	$l_s$ min.	$l_g$ max.	$l_s$ min.	$l_g$ max.	$l_s$ min.	$l_g$ max.	$l_s$ min.	$l_g$ max.	$l_s$ min.	$l_g$ max.	$l_s$ min.	$l_g$ max.	$l_s$ min.	$l_g$ max.	$l_s$ min.	$l_g$ max.	
	$l$																						
12	11,65	12,35	–	–	1,2	3																	
16	15,65	16,35	–	–	5,2	7	4	6	2,75	5													
20	19,58	20,42	18,95	21,05			8	10	6,75	9	5,5	8											
25	24,58	25,42	23,95	26,05					11,75	14	10,5	13	7,5	11	5	9							
30	29,58	30,42	28,95	31,05							15,5	18	12,5	16	10	14	7	12					
35	34,5	35,5	33,75	36,25									17,5	21	15	19	12	17					
40	39,5	40,5	38,75	41,25									22,5	26	20	24	17	22	11,75	18			
45	44,5	45,5	43,75	46,25											25	29	22	27	16,75	23	11,5	19	
50	49,5	50,5	48,75	51,25										30	34	27	32	21,75	28	16,5	24		
55	54,4	55,6	53,5	56,5													32	37	26,75	33	21,5	29	
60	59,4	60,6	58,5	61,5													37	42	31,75	38	26,5	34	
65	64,4	65,6	63,5	66,5															36,75	43	31,5	39	
70	69,4	70,6	68,5	71,5																41,75	48	36,5	44
80	79,4	80,6	78,5	81,5																51,75	58	46,5	54
90	89,3	90,7	88,25	91,75																		56,5	64
100	99,3	100,7	98,25	101,75																		66,5	74
110	109,3	110,7	108,25	111,75																			
120	119,3	120,7	118,25	121,75																			

Tabelle 1 (fortgesetzt)

Maße in Millimeter

Gewinde, $d$			M12	M16	M20	M24	M30	M36	M42	M48	M56	M64
$p_a$			1,75	2	2,5	3	3,5	4	4,5	5	5,5	6
$b$ Hilfsmaß	b		30	38	46	54	66	–	–	–	–	–
	c		36	44	52	60	72	84	96	108	–	–
	d		49	57	65	73	85	97	109	121	137	153
$c$	max.		0,60	0,8	0,8	0,8	0,8	0,8	1,0	1,0	1,0	1,0
	min.		0,15	0,2	0,2	0,2	0,2	0,2	0,3	0,3	0,3	0,3
$d_a$	max.		13,7	17,7	22,4	26,4	33,4	39,4	45,6	52,6	63	71
$d_s$	Nennmaß	= max.	12,00	16,00	20,00	24,00	30,00	36,00	42,00	48,00	56,00	64,00
	Produktklasse	A	min.	11,73	15,73	19,67	23,67	–	–	–	–	–
		B	min.	11,57	15,57	19,48	23,48	29,48	35,38	41,38	47,38	55,26
$d_w$	Produktklasse	A	min.	16,63	22,49	28,19	33,61	–	–	–	–	–
		B	min.	16,47	22	27,7	33,25	42,75	51,11	59,95	69,45	78,66
$e$	Produktklasse	A	min.	20,03	26,75	33,53	39,98	–	–	–	–	–
		B	min.	19,85	26,17	32,95	39,55	50,85	60,79	71,3	82,6	93,56
$l_f$	max.		3	3	4	4	6	6	8	10	12	13
$k$	Nennmaß		7,5	10	12,5	15	18,7	22,5	26	30	35	40
	Produktklasse	A	max.	7,68	10,18	12,715	15,215	–	–	–	–	–
			min.	7,32	9,82	12,285	14,785	–	–	–	–	–
	Produktklasse	B	max.	7,79	10,29	12,85	15,35	19,12	22,92	26,42	30,42	35,5
		min.	7,21	9,71	12,15	14,65	18,28	22,08	25,58	29,58	34,5	39,5
$k_w^e$	Produktklasse	A	min.	5,12	6,87	8,6	10,35	–	–	–	–	–
		B	min.	5,05	6,8	8,51	10,26	12,8	15,46	17,91	20,71	24,15
$r$	min.		0,6	0,6	0,8	0,8	1	1	1,2	1,6	2	2
$s$	Nennmaß	= max.	18,00	24,00	30,00	36,00	46	55,0	65,0	75,0	85,0	95,0
	Produktklasse	A	min.	17,73	23,67	29,67	35,38	–	–	–	–	–
		B	min.	17,57	23,16	29,16	35,00	45	53,8	63,1	73,1	82,8

Tabelle 1 (fortgesetzt)

Maße in Millimeter

Gewinde, $d$					M12		M16		M20		M24		M30		M36		M42		M48		M56		M64					
Nenn- maß	Produktklasse				$l_s$ und $l_g^f$																							
	A		B		$l_s$	$l_g$	$l_s$	$l_g$	$l_s$	$l_g$	$l_s$	$l_g$	$l_s$	$l_g$	$l_s$	$l_g$	$l_s$	$l_g$	$l_s$	$l_g$	$l_s$	$l_g$	$l_s$	$l_g$				
	$l$																											
min.	max.	min.	max.	min.	max.	min.	max.	min.	max.	min.	max.	min.	max.	min.	max.	min.	max.	min.	max.	min.	max.	min.	max.	min.	max.			
50	49,5	50,5	–	–	11,25	20																						
55	54,4	55,6	53,5	56,5	16,25	25																						
60	59,4	60,6	58,5	61,5	21,25	30																						
65	64,4	65,6	63,5	66,5	26,25	35	17	27																				
70	69,4	70,6	68,5	71,5	31,25	40	22	32																				
80	79,4	80,6	78,5	81,5	41,25	50	32	42	21,5	34																		
90	89,3	90,7	88,25	91,75	51,25	60	42	52	31,5	44	21	36																
100	99,3	100,7	98,25	101,75	61,25	70	52	62	41,5	54	31	46																
110	109,3	110,7	108,25	111,75	71,25	80	62	72	51,5	64	41	56	26,5	44														
120	119,3	120,7	118,25	121,75	81,25	90	72	82	61,5	74	51	66	36,5	54														
130	129,2	130,8	128	132			76	86	65,5	78	55	70	40,5	58														
140	139,2	140,8	138	142			86	96	75,5	88	65	80	50,5	68	36	56												
150	149,2	150,8	148	152			96	106	85,5	98	75	90	60,5	78	46	66												
160	–	–	158	162			106	116	95,5	108	85	100	70,5	88	56	76	41,5	64										
180	–	–	178	182					115,5	128	105	120	90,5	108	76	96	61,5	84	47	72								
200	–	–	197,7	202,3					135,5	148	125	140	110,5	128	96	116	81,5	104	67	92								
220	–	–	217,7	222,3							132	147	117,5	135	103	123	88,5	111	74	99	55,5	83						
240	–	–	237,7	242,3							152	167	137,5	155	123	143	108,5	131	94	119	75,5	103						
260	–	–	257,4	262,6									157,5	175	143	163	128,5	151	114	139	95,5	123	77	107				
280	–	–	277,4	282,6									177,5	195	163	183	148,5	171	134	159	115,5	143	97	127				
300	–	–	297,4	302,6									197,5	215	183	203	168,5	191	154	179	135,5	163	117	147				
320	–	–	317,15	322,85											203	223	188,5	211	174	199	155,5	183	137	167				
340	–	–	337,15	342,85											233	243	208,5	231	194	219	175,5	203	157	187				

Tabelle 1 (fortgesetzt)

Maße in Millimeter

Gewinde, $d$					M12	M16	M20	M24	M30	M36	M42	M48	M56	M64										
Produktklasse					$l_s$ und $l_g^f$																			
$l$																								
Nenn- maß	A		B																					
	min.	max.	min.	max.	$l_s$	$l_g$	$l_s$	$l_g$	$l_s$	$l_g$	$l_s$	$l_g$	$l_s$	$l_g$	$l_s$	$l_g$	$l_s$	$l_g$	$l_s$	$l_g$	$l_s$	$l_g$		
360	—	—	357,15	362,85											243	263	228,5	251	214	239	195,5	223	177	207
380	—	—	377,15	382,85													248,5	271	234	259	215,5	243	197	227
400	—	—	397,15	402,85													268,5	291	254	279	235,5	263	217	247
420	—	—	416,85	423,15													288,5	311	274	299	255,5	283	237	267
440	—	—	436,85	443,15													308,5	331	294	319	275,5	303	257	287
460	—	—	456,85	463,15															314	339	295,5	323	277	307
480	—	—	476,85	483,15															334	359	315,5	343	297	327
500	—	—	496,85	503,15																	335,5	363	317	347

ANMERKUNG Die handelsüblichen Längen sind durch Angabe der Längen  $l_s$  und  $l_g$  gekennzeichnet:

- für Produktklasse A über der gestrichelten Stufenlinie;
- für Produktklasse B unter der gestrichelten Stufenlinie.

a  $P$  ist die Gewindesteigung.

b Für  $l_{\text{Nennmaß}} \leq 125$  mm.

c Für  $125 \text{ mm} < l_{\text{Nennmaß}} \leq 200$  mm.

d Für  $l_{\text{Nennmaß}} > 200$  mm.

e  $k_w \text{ min} = 0,7 k_{\text{min}}$ .

f  $l_g \text{ max} = l_{\text{Nennmaß}} - b$   
 $l_g \text{ min} = l_g \text{ max} - 5 P$ .

Tabelle 2 — Zu vermeidende Gewinde

Maße in Millimeter

Gewinde, $d$		M3,5	M14	M18	M22	M27																	
$p^a$		0,6	2	2,5	2,5	3																	
$b$ Hilfsmaß	b	13	34	42	50	60																	
	c	19	40	48	56	66																	
	d	32	53	61	69	79																	
$c$	max.	0,40	0,60	0,8	0,8	0,8																	
	min.	0,15	0,15	0,2	0,2	0,2																	
$d_a$	max.	4,1	15,7	20,2	24,4	30,4																	
$d_s$	Nennmaß = max.	3,50	14,00	18,00	22,0	27,00																	
	Produktklasse A min.		3,32	13,73	17,73	21,67	—																
		B	3,20	13,57	17,57	21,48	26,48																
$d_w$	Produktklasse A min.		5,07	19,64	25,34	31,71	—																
		B	4,95	19,15	24,85	31,35	38																
$e$	Produktklasse A min.		6,58	23,36	30,14	37,72	—																
		B	6,44	22,78	29,56	37,29	45,2																
$l_f$	max.	1	3	3	4	6																	
$k$	Nennmaß	2,4	8,8	11,5	14	17																	
	Produktklasse A max.		2,525	8,98	11,715	14,215	—																
		min.	2,275	8,62	11,285	13,785	—																
	Produktklasse B max.		2,6	9,09	11,85	14,35	17,35																
min.		2,2	8,51	11,15	13,65	13,65																	
$k_w^e$	Produktklasse A min.		1,59	6,03	7,9	9,65	—																
		B	1,54	5,96	7,81	9,56	11,66																
$r$	min.	0,1	0,6	0,6	0,8	1																	
$s$	Nennmaß = max.	6,00	21,00	27,00	34,00	41																	
	Produktklasse A min.		5,82	20,67	26,67	33,38	—																
		B	5,70	20,16	26,16	33,00	40																
Produktklasse		$l_s$ und $l_g^f$																					
		A				B																	
Nennmaß	$l$				$l_s$	$l_g$	$l_s$	$l_g$	$l_s$	$l_g$	$l_s$	$l_g$	$l_s$	$l_g$	$l_s$	$l_g$							
	min.	max.	min.	max.	min.	max.	min.	max.	min.	max.	min.	max.	min.	max.	min.	max.							
20	19,58	20,42	—	—	4	7																	
25	24,58	25,42	—	—	9	12																	
30	29,58	30,42	—	—	14	17																	
35	34,5	35,5	—	—	19	22																	
40	39,5	40,5	38,75	41,25			Für Längen oberhalb der fett gestrichelten Stufenlinie wird ISO 4017 empfohlen.																
45	44,5	45,5	43,75	46,25																			
50	49,5	50,5	48,75	51,25																			
55	54,4	55,6	53,5	56,5																			
60	59,4	60,6	58,5	61,5			16	26															
65	64,4	65,6	63,5	66,5			21	31															
70	69,4	70,6	68,5	71,5			26	36	15,5	28													
80	79,4	80,6	78,5	81,5			36	46	25,5	38													
90	89,3	90,7	88,25	91,75			46	56	35,5	48	27,5	40											
100	99,3	100,7	98,25	101,75			56	66	45,5	58	37,5	50	25	40									
110	109,3	110,7	108,25	111,75			66	76	55,5	68	47,5	60	35	50									



Tabelle 2 (fortgesetzt)

Maße in Millimeter

Gewinde, $d$		M3,5	M14	M18	M22	M27										
$p^a$		0,6	2	2,5	2,5	3										
$b$ Hilfsmaß	b	13	34	42	50	60										
	c	19	40	48	56	66										
	d	32	53	61	69	79										
$c$	max.	0,40	0,60	0,8	0,8	0,8										
	min.	0,15	0,15	0,2	0,2	0,2										
$d_a$	max.	4,1	15,7	20,2	24,4	30,4										
$d_s$	Nennmaß = max.	3,50	14,00	18,00	22,0	27,00										
	Produktklasse	A min.	3,32	13,73	17,73	21,67	–									
B min.		3,20	13,57	17,57	21,48	26,48										
$d_w$	Produktklasse	A min.	5,07	19,64	25,34	31,71	–									
		B min.	4,95	19,15	24,85	31,35	38									
$e$	Produktklasse	A min.	6,58	23,36	30,14	37,72	–									
		B min.	6,44	22,78	29,56	37,29	45,2									
$l_f$	max.	1	3	3	4	6										
$k$	Nennmaß	2,4	8,8	11,5	14	17										
	Produktklasse A	max.	2,525	8,98	11,715	14,215	–									
		min.	2,275	8,62	11,285	13,785	–									
	Produktklasse B	max.	2,6	9,09	11,85	14,35	17,35									
min.		2,2	8,51	11,15	13,65	13,65										
$k_w^e$	Produktklasse	A min.	1,59	6,03	7,9	9,65	–									
		B min.	1,54	5,96	7,81	9,56	11,66									
$r$	min.	0,1	0,6	0,6	0,8	1										
$s$	Nennmaß = max.	6,00	21,00	27,00	34,00	41										
	Produktklasse	A min.	5,82	20,67	26,67	33,38	–									
		B min.	5,70	20,16	26,16	33,00	40									
Nennmaß	Produktklasse				$l_s$ und $l_g^f$											
	A		B		$l_s$	$l_g$	$l_s$	$l_g$	$l_s$	$l_g$	$l_s$	$l_g$	$l_s$	$l_g$	$l_s$	$l_g$
Nennmaß	$l$				min.	max.	min.	max.	min.	max.	min.	max.	min.	max.	min.	max.
	min.	max.	min.	max.	min.	max.	min.	max.	min.	max.	min.	max.	min.	max.	min.	max.
120	119,3	120,7	118,25	121,75			76	86	65,5	78	57,5	70	45	60		
130	129,2	130,8	128	132			80	90	69,5	82	61,5	74	49	64		
140	139,2	140,8	138	142			90	100	79,5	92	71,5	84	59	74		
150	149,2	150,8	148	152					89,5	102	81,5	94	69	84		
160	–	–	158	162					99,5	112	91,5	104	79	94		
180	–	–	178	182					119,5	132	111,5	124	99	114		
200	–	–	197,7	202,3							131,5	144	119	134		
220	–	–	217,7	222,3							138,5	151	126	141		
240	–	–	237,7	242,3									146	161		
260	–	–	257,4	262,6									166	181		

Tabelle 2 (fortgesetzt)

Maße in Millimeter

Gewinde, $d$		M33	M39	M45	M52	M60								
$p^a$		3,5	4	4,5	5	5,5								
$b$ Hilfsmaß	b	–	–	–	–	–								
	c	78	90	102	116	–								
	d	91	103	115	129	145								
$c$	max.	0,8	1,0	1,0	1,0	1,0								
	min.	0,2	0,3	0,3	0,3	0,3								
$d_a$	max.	36,4	42,4	48,6	56,6	67								
$d_s$	Nennmaß = max.	33,00	39,00	45,00	52,00	60,00								
	Produktklasse A min.	–	–	–	–	–								
$d_w$	Produktklasse A min.	–	–	–	–	–								
	Produktklasse B min.	46,55	55,86	64,7	74,2	83,41								
$e$	Produktklasse A min.	–	–	–	–	–								
	Produktklasse B min.	55,37	66,44	76,95	88,25	99,21								
$l_f$	max.	6	6	8	10	12								
$k$	Nennmaß	21	25	28	33	38								
	Produktklasse A	max.	–	–	–	–	–							
		min.	–	–	–	–	–							
	Produktklasse B	max.	21,42	25,42	28,42	33,5	38,5							
min.		20,58	24,58	27,58	32,5	37,5								
$k_w^e$	Produktklasse A min.	–	–	–	–	–								
	Produktklasse B min.	14,41	17,21	19,31	22,75	26,25								
$r$	min.	1	1	1,2	1,6	2								
$s$	Nennmaß = max.	50	60,0	70,0	80,0	90,0								
	Produktklasse A min.	–	–	–	–	–								
	Produktklasse B min.	49	58,8	68,1	78,1	87,8								
	Produktklasse		$l_s$ und $l_g^f$											
Nenn- maß	$l$				$l_s$ min.	$l_g$ max.	$l_s$ min.	$l_g$ max.	$l_s$ min.	$l_g$ max.	$l_s$ min.	$l_g$ max.	$l_s$ min.	$l_g$ max.
	A	min.	max.	B										
130	129,2	130,8	128	132	34,5	52	Für Längen oberhalb der fett durchgezogenen Stufenlinie wird ISO 4017 empfohlen.							
140	139,2	140,8	138	142	44,5	62								
150	149,2	150,8	148	152	54,5	72	40	60						
160	–	–	158	162	64,5	82	50	70						
180	–	–	178	182	84,5	102	70	90	55,5	78				
200	–	–	197,7	202,3	104,5	122	90	110	75,5	98	59	84		
220	–	–	217,7	222,3	111,5	129	97	117	82,5	105	66	91		
240	–	–	237,7	242,3	131,5	149	117	137	102,5	125	86	111	67,5	95
260	–	–	257,4	262,6	151,5	169	137	157	122,5	145	106	131	87,5	115
280	–	–	277,4	282,6	171,5	189	157	177	142,5	165	126	151	107,5	135
300	–	–	297,4	302,6	191,5	209	177	197	162,5	185	146	171	127,5	155
320	–	–	317,15	322,85	211,5	229	197	217	182,5	205	166	191	147,5	175
340	–	–	337,15	342,85			217	237	202,5	225	186	211	167,5	195
360	–	–	357,15	362,85			237	257	222,5	245	206	231	187,5	215
380	–	–	377,15	382,85			257	277	242,5	265	226	251	207,5	235

Tabelle 2 (fortgesetzt)

Maße in Millimeter

Gewinde, $d$		M33	M39	M45	M52	M60										
$p^a$		3,5	4	4,5	5	5,5										
$b$ Hilfsmaß	b	–	–	–	–	–										
	c	78	90	102	116	–										
	d	91	103	115	129	145										
$c$	max.	0,8	1,0	1,0	1,0	1,0										
	min.	0,2	0,3	0,3	0,3	0,3										
$d_a$	max.	36,4	42,4	48,6	56,6	67										
$d_s$	Nennmaß = max.	33,00	39,00	45,00	52,00	60,00										
	Produktklasse	A min.	–	–	–	–	–									
B		32,38	38,38	44,38	51,26	59,26										
$d_w$	Produktklasse	A min.	–	–	–	–										
		B	46,55	55,86	64,7	74,2	83,41									
$e$	Produktklasse	A min.	–	–	–	–										
		B	55,37	66,44	76,95	88,25	99,21									
$l_f$	max.	6	6	8	10	12										
$k$	Nennmaß	21	25	28	33	38										
	Produktklasse A	max.	–	–	–	–	–									
		min.	–	–	–	–	–									
	Produktklasse B	max.	21,42	25,42	28,42	33,5	38,5									
min.		20,58	24,58	27,58	32,5	37,5										
$k_w^e$	Produktklasse	A min.	–	–	–	–										
		B	14,41	17,21	19,31	22,75	26,25									
$r$	min.	1	1	1,2	1,6	2										
$s$	Nennmaß = max.	50	60,0	70,0	80,0	90,0										
	Produktklasse	A min.	–	–	–	–	–									
B		49	58,8	68,1	78,1	87,8										
Nennmaß	Produktklasse				$l_s$ und $l_g^f$											
	A				$l_s$		$l_g$		$l_s$		$l_g$		$l_s$		$l_g$	
	B				min.		max.		min.		max.		min.		max.	
	$l$				min.		max.		min.		max.		min.		max.	
	min.				min.		max.		min.		max.		min.		max.	
	max.				min.		max.		min.		max.		min.		max.	
	397,15				262,5		285		246		271		227,5		255	
	402,85				282,5		305		266		291		247,5		275	
	416,85				302,5		325		286		311		267,5		295	
	423,15								306		331		287,5		315	
436,85								326		351		307,5		335		
443,15												327,5		355		
456,85																
463,15																
476,85																
483,15																
496,85																
503,15																
ANMERKUNG Die handelsüblichen Längen sind durch Angabe der Längen $l_s$ und $l_g$ gekennzeichnet:																
— für Produktklasse A über der gestrichelten Stufenlinie;																
— für Produktklasse B unter der gestrichelten Stufenlinie.																
$a$ $P$ ist die Gewindesteigung.																
$b$ Für $l_{\text{Nennmaß}} \leq 125$ mm.																
$c$ Für $125 \text{ mm} < l_{\text{Nennmaß}} \leq 200$ mm.																
$d$ Für $l_{\text{Nennmaß}} > 200$ mm.																
$e$ $k_w, \text{ min} = 0,7 k_{\text{min}}$ .																
$f$ $l_g, \text{ max} = l_{\text{Nennmaß}} - b$																
$l_g, \text{ min} = l_g, \text{ max} - 5 P$ .																

#### 4 Technische Lieferbedingungen und in Bezug genommene Internationale Normen

Siehe Tabelle 3.

Tabelle 3 — Technische Lieferbedingungen und in Bezug genommene Internationale Normen

Werkstoff		Stahl	Nichtrostender Stahl	Nichteisenmetall
Allgemeine Anforderungen	Internationale Norm	ISO 8992		
	Toleranzklasse	6g		
Gewinde	Internationale Norm	ISO 724, ISO 965-1		
	Festigkeitsklasse <sup>a</sup>	$d < 3$ mm: nach Vereinbarung $3 \text{ mm} \leq d \leq 39$ mm: 5.6, 8.8, 9.8, 10.9 $d > 39$ mm: nach Vereinbarung	$d \leq 24$ mm: A2-70, A4-70 $24 \text{ mm} < d \leq 39$ mm: A2-50, A4-50 $d > 39$ mm: nach Vereinbarung	Werkstoffe sind in ISO 8839 festgelegt.
Internationale Norm	$3 \text{ mm} \leq d \leq 39$ mm: ISO 898-1 $d < 3$ mm und $d > 39$ mm: nach Vereinbarung	$d \leq 39$ mm: ISO 3506-1 $d > 39$ mm nach Vereinbarung		
Grenzabmaße, Form- und Lagetoleranzen	Produktklasse	A für Produkte mit $d \leq 24$ mm und $l \leq 10 d$ bzw. 150 mm <sup>b</sup> B für Produkte mit $d > 24$ mm oder $l > 10 d$ bzw. 150 mm <sup>b</sup>		
	Internationale Norm	ISO 4759-1		
Oberflächenausführung — Beschichtung		wie hergestellt Anforderungen für galvanischen Oberflächenschutz sind in ISO 4042 festgelegt. Anforderungen für nichtelektrolytisch aufgebraute Zinklamellenüberzüge sind in ISO 10683 festgelegt. Zusätzliche Anforderungen bzw. andere Oberflächenausführungen oder Beschichtungen müssen zwischen Lieferant und Kunden vereinbart werden.	wie hergestellt	wie hergestellt Anforderungen für galvanischen Oberflächenschutz sind in ISO 4042 festgelegt.
Oberflächenzustand		Grenzwerte für Oberflächenfehler sind in ISO 6157-1 festgelegt.	—	—
Annahmeprüfung		Die Annahmeprüfung ist in ISO 3269 festgelegt.		

<sup>a</sup> Andere Festigkeitsklassen sind in ISO 898-1 für Stahl bzw. in ISO 3506-1 für nichtrostenden Stahl festgelegt.  
<sup>b</sup> Es gilt jeweils der kleinere Zahlenwert.

#### 5 Bezeichnung

BEISPIEL Eine Sechskantschraube mit Gewinde M12, Nennlänge  $l = 80$  mm und Festigkeitsklasse 8.8 wird wie folgt bezeichnet:

**Sechskantschraube ISO 4014 - M12 × 80 - 8.8**

## Literaturhinweise

- [1] ISO 888, *Bolts, screws and studs — Nominal lengths, and thread lengths for general purpose bolts*  
(Schrauben — Schraubennenn- und -gewindelängen für allgemeine Zwecke)
- [2] ISO 4015, *Hexagon head bolts — Product grade B — Reduced shank (shank diameter  $\approx$  pitch diameter)*  
(Sechskantschrauben — Produktklasse B — Dünnschaft (Schaftdurchmesser  $\approx$  Flankendurchmesser))
- [3] ISO 4016, *Hexagon head bolts — Product grade C*  
(Sechskantschrauben mit Schaft — Produktklasse C)
- [4] ISO 4018, *Hexagon head screws — Product grade C*  
(Sechskantschrauben mit Gewinde bis Kopf — Produktklasse C)
- [5] ISO 4032, *Hexagon nuts, style 1 — Product grades A and B*  
(Sechskantmuttern, Typ 1 — Produktklassen A und B)
- [6] ISO 4033, *Hexagon nuts, style 2 — Product grades A and B*  
(Sechskantmuttern, Typ 2 — Produktklassen A und B)
- [7] ISO 4034, *Hexagon nuts — Product grade C*  
(Sechskantmuttern — Produktklasse C)
- [8] ISO 4035, *Hexagon thin nuts (chamfered) — Product grades A and B*  
(Sechskantmuttern, niedrige Form (mit Fase) — Produktklassen A und B)
- [9] ISO 4036, *Hexagon thin nuts (unchamfered) — Product grade B*  
(Sechskantmuttern niedrige Form (ohne Fase) — Produktklasse B)
- [10] ISO 4161, *Hexagon nuts with flange — Coarse thread*  
(Sechskantmuttern mit Flansch — Regelgewinde)
- [11] ISO 4162, *Hexagon flange bolts — Small series*  
(Sechskantschrauben mit Flansch — Leichte Reihe)
- [12] ISO 7040, *Prevailing torque type hexagon nuts (with non-metallic insert), style 1 — Property classes 5, 8 and 10*  
(Muttern mit Klemmteil mit nichtmetallischem Einsatz, Typ 1 — Festigkeitsklassen 5, 8 und 10)
- [13] ISO 7041, *Prevailing torque type hexagon nuts (with non-metallic insert), style 2 — Property classes 9 and 12*  
(Sechskantmuttern mit Klemmteil (mit nichtmetallischem Einsatz), Typ 2 — Festigkeitsklassen 9 und 12)
- [14] ISO 7042, *Prevailing torque type all-metal hexagon nuts, style 2 — Property classes 5, 8, 10 and 12*  
(Muttern mit Klemmteil, Ganzmetallmuttern, Typ 2 — Festigkeitsklassen 5, 8, 10 und 12)
- [15] ISO 7043, *Prevailing torque type hexagon nuts with flange (with non-metallic insert) — Product grades A and B*  
(Muttern mit Klemmteil, mit Flansch, mit nichtmetallischem Einsatz — Produktklassen A und B)
- [16] ISO 7044, *Prevailing torque type all-metal hexagon nuts with flange — Product grades A and B*  
(Muttern mit Klemmteil, mit Flansch, Ganzmetallmuttern — Produktklassen A und B)

- [17] ISO 7719, *Prevailing torque type all-metal hexagon nuts, style 1 — Property classes 5, 8 and 10*  
(*Muttern mit Klemmteil, Ganzmetallmuttern, Typ 1 — Festigkeitsklassen 5, 8 und 10*)
- [18] ISO 7720, *Prevailing torque type all-metal hexagon nuts, style 2 — Property class 9*  
(*Muttern mit Klemmteil, Ganzmetallmuttern, Typ 2 — Festigkeitsklasse 9*)
- [19] ISO 8673, *Hexagon nuts, style 1, with metric fine pitch thread — Product grades A and B*  
(*Sechskantmuttern, Typ 1, mit metrischem Feingewinde — Produktklassen A und B*)
- [20] ISO 8674, *Hexagon nuts, style 2, with metric fine pitch thread — Product grades A and B*  
(*Sechskantmuttern, Typ 2, mit metrischem Feingewinde — Produktklassen A und B*)
- [21] ISO 8675, *Hexagon thin nuts (chamfered) with metric fine pitch thread — Product grades A and B*  
(*Niedrige Sechskantmuttern (mit Fase) mit metrischem Feingewinde — Produktklassen A und B*)
- [22] ISO 8676, *Hexagon head screws with metric fine pitch thread — Product grades A and B*  
(*Sechskantschrauben mit Gewinde bis Kopf und metrischem Feingewinde — Produktklassen A und B*)
- [23] ISO 8765, *Hexagon head bolts with metric fine pitch thread — Product grades A and B*  
(*Sechskantschrauben mit Schaft und metrischem Feingewinde — Produktklassen A und B*)
- [24] ISO 10511, *Prevailing torque type hexagon thin nuts (with non-metallic insert)*  
(*Niedrige Muttern mit Klemmteil mit nichtmetallischem Einsatz*)
- [25] ISO 10512, *Prevailing torque type hexagon nuts (with non-metallic insert), style 1, with metric fine pitch thread — Property classes 6, 8 and 10*  
(*Muttern mit Klemmteil mit nichtmetallischem Einsatz, Typ 1, mit Feingewinde — Festigkeitsklassen 6, 8 und 10*)
- [26] ISO 10513, *Prevailing torque type all-metal hexagon nuts, style 2, with metric fine pitch thread — Property classes 8, 10 and 12*  
(*Muttern mit Klemmteil, Ganzmetallmuttern, Typ 2, mit Feingewinde — Festigkeitsklassen 8, 10 und 12*)
- [27] ISO 10663, *Hexagon nuts with flange — Fine pitch thread*  
(*Sechskantmuttern mit Flansch — Feingewinde*)
- [28] ISO 12125, *Prevailing torque type hexagon nuts with flange (with non-metallic insert) with metric fine pitch thread — Product grades A and B*  
(*Muttern, mit Klemmteil, mit Flansch, mit nichtmetallischem Einsatz, mit Feingewinde — Produktklassen A und B*)
- [29] ISO 12126, *Prevailing torque type all-metal hexagon nuts with flange with metric fine pitch thread — Product grades A and B*  
(*Muttern mit Klemmteil, mit Flansch, Ganzmetallmuttern, mit Feingewinde — Produktklassen A und B*)
- [30] ISO 15071, *Hexagon bolts with flange — Small series — Product grade A*  
(*Sechskantschrauben mit Flansch — Leichte Reihe — Produktklasse A*)
- [31] ISO 15072, *Hexagon bolts with flange with metric fine pitch thread — Small series — Product grade A*  
(*Sechskantschrauben mit Flansch mit metrischem Feingewinde — Leichte Reihe — Produktklasse A*)
- [32] ISO 21670, *Hexagon weld nuts with flange*  
(*Sechskant-Schweißmuttern mit Flansch*)