

DIN EN ISO 4017

ICS 21.060.10

Ersatz für
DIN EN ISO 4017:2001-03 und
DIN EN ISO 4017
Berichtigung 1:2005-03

**Sechskantschrauben mit Gewinde bis Kopf –
Produktklassen A und B (ISO 4017:2011);
Deutsche Fassung EN ISO 4017:2011**

Hexagon head screws –
Product grades A and B (ISO 4017:2011);
German version EN ISO 4017:2011

Vis à tête hexagonale entièrement filetées –
Grades A et B (ISO 4017:2011);
Version allemande EN ISO 4017:2011

Gesamtumfang 18 Seiten

Normenausschuss Mechanische Verbindungselemente (FMV) im DIN

DIN EN ISO 4017:2011-07**Nationales Vorwort**

Dieses Dokument (EN ISO 4017:2011) wurde vom Technischen Komitee ISO/TC 2 „Fasteners“ in Zusammenarbeit mit dem Technischen Komitee CEN/TC 185 „Mechanische Verbindungselemente“ (Sekretariat: DIN, Deutschland) erarbeitet. Das zuständige deutsche Gremium ist der Arbeitsausschuss NA 067-00-02 AA „Verbindungselemente mit metrischem Außengewinde“ im Normenausschuss Mechanische Verbindungselemente (FMV).

Für Schrauben nach dieser Norm gilt Sachmerkmal-Leiste DIN 4000-160-1.

Für die im Abschnitt 2 zitierten Internationalen Normen wird im Folgenden auf die entsprechenden Deutschen Normen hingewiesen:

ISO 225	siehe DIN EN ISO 225
ISO 724	siehe DIN ISO 724
ISO 898-1	siehe DIN EN ISO 898-1
ISO 965-1	siehe DIN ISO 965-1
ISO 3269	siehe DIN EN ISO 3269
ISO 3506-1	siehe DIN EN ISO 3506-1
ISO 4042	siehe DIN EN ISO 4042
ISO 4753	siehe DIN EN ISO 4753
ISO 4759-1	siehe DIN EN ISO 4759-1
ISO 6157-1	siehe DIN EN 26157-1
ISO 8839	siehe DIN EN 28839
ISO 8992	siehe DIN ISO 8992
ISO 10683	siehe DIN EN ISO 10683

Änderungen

Gegenüber DIN EN ISO 4017:2001-03 und DIN EN ISO 4017 Berichtigung 1:2005-03 wurden folgende Änderungen vorgenommen:

- Datierungen der normativen Verweisungen wurden gestrichen;
- Inhalte der Berichtigung übernommen;
- redaktionelle Überarbeitung einschließlich Aktualisierung der normativen Verweisungen;
- Anhang ZA gestrichen.

Frühere Ausgaben

DIN KrK 144: 1931-02
 DIN Kr 553: 1935-09
 DIN 933-1: 1926-07, 1942-04, 1952-12, 1963-03
 DIN 933-2: 1926-07, 1942-04
 DIN 933: 1967-12, 1970-12, 1983-12, 1987-09
 DIN ISO 4017: 1987-09, 1989-10
 DIN EN 24017: 1992-02
 DIN EN ISO 4017: 2001-03
 DIN EN ISO 4017 Berichtigung 1: 2005-03

Nationaler Anhang NA (informativ)

Literaturhinweise

- DIN 4000-160, *Sachmerkmal-Leisten — Teil 160: Verbindungselemente mit Außengewinde*
- DIN EN 26157-1, *Verbindungselemente, Oberflächenfehler — Schrauben für allgemeine Anforderungen*
- DIN EN 28839, *Mechanische Eigenschaften von Verbindungselementen — Schrauben und Muttern aus Nicht-eisenmetallen*
- DIN EN ISO 225, *Mechanische Verbindungselemente — Schrauben und Muttern — Bemaßung*
- DIN EN ISO 898-1, *Mechanische Eigenschaften von Verbindungselementen aus Kohlenstoffstahl und legiertem Stahl — Teil 1: Schrauben mit festgelegten Festigkeitsklassen — Regelfgewinde und Feingewinde*
- DIN EN ISO 3269, *Mechanische Verbindungselemente — Annahmeprüfung*
- DIN EN ISO 3506-1, *Mechanische Eigenschaften von Verbindungselementen aus nichtrostendem Stahl — Teil 1: Schrauben*
- DIN EN ISO 4042, *Verbindungselemente — Galvanische Überzüge*
- DIN EN ISO 4753, *Verbindungselemente — Enden von Teilen mit metrischem ISO-Außengewinde*
- DIN EN ISO 4759-1, *Toleranzen für Verbindungselemente — Teil 1: Schrauben und Muttern, Produktklassen A, B und C*
- DIN EN ISO 10683, *Verbindungselemente — Nichtelektrolytisch aufgebraachte Zinklamellenüberzüge*
- DIN ISO 724, *Metrische ISO-Gewinde allgemeiner Anwendung — Grundmaße*
- DIN ISO 965-1, *Metrisches ISO-Gewinde allgemeiner Anwendung — Toleranzen — Teil 1: Prinzipien und Grundlagen*
- DIN ISO 8992, *Verbindungselemente — Allgemeine Anforderungen für Schrauben und Muttern*

— Leerseite —

EUROPÄISCHE NORM
EUROPEAN STANDARD
NORME EUROPÉENNE

EN ISO 4017

April 2011

ICS 21.060.10

Ersatz für EN ISO 4017:2000

Deutsche Fassung

**Sechskantschrauben mit Gewinde bis Kopf —
Produktklassen A und B
(ISO 4017:2011)**

Hexagon head screws —
Product grades A and B
(ISO 4017:2011)

Vis à tête hexagonale entièrement filetées —
Grades A et B
(ISO 4017:2011)

Diese Europäische Norm wurde vom CEN am 31. Januar 2011 angenommen.

Die CEN-Mitglieder sind gehalten, die CEN/CENELEC-Geschäftsordnung zu erfüllen, in der die Bedingungen festgelegt sind, unter denen dieser Europäischen Norm ohne jede Änderung der Status einer nationalen Norm zu geben ist. Auf dem letzten Stand befindliche Listen dieser nationalen Normen mit ihren bibliographischen Angaben sind beim Management-Zentrum des CEN-CENELEC oder bei jedem CEN-Mitglied auf Anfrage erhältlich.

Diese Europäische Norm besteht in drei offiziellen Fassungen (Deutsch, Englisch, Französisch). Eine Fassung in einer anderen Sprache, die von einem CEN-Mitglied in eigener Verantwortung durch Übersetzung in seine Landessprache gemacht und dem Management-Zentrum mitgeteilt worden ist, hat den gleichen Status wie die offiziellen Fassungen.

CEN-Mitglieder sind die nationalen Normungsinstitute von Belgien, Bulgarien, Dänemark, Deutschland, Estland, Finnland, Frankreich, Griechenland, Irland, Island, Italien, Kroatien, Lettland, Litauen, Luxemburg, Malta, den Niederlanden, Norwegen, Österreich, Polen, Portugal, Rumänien, Schweden, der Schweiz, der Slowakei, Slowenien, Spanien, der Tschechischen Republik, Ungarn, dem Vereinigten Königreich und Zypern.



EUROPÄISCHES KOMITEE FÜR NORMUNG
EUROPEAN COMMITTEE FOR STANDARDIZATION
COMITÉ EUROPÉEN DE NORMALISATION

Management-Zentrum: Avenue Marnix 17, B-1000 Brüssel

Inhalt

Seite

Vorwort	3
Einleitung.....	4
1 Anwendungsbereich	5
2 Normative Verweisungen.....	5
3 Maße.....	6
4 Technische Lieferbedingungen und in Bezug genommene Internationale Normen	12
5 Bezeichnung.....	12
Literaturhinweise	13

Vorwort

Dieses Dokument (EN ISO 4017:2011) wurde vom Technischen Komitee ISO/TC 2 „Fasteners“ in Zusammenarbeit mit dem Technischen Komitee CEN/TC 185 „Mechanische Verbindungselemente“ erarbeitet, dessen Sekretariat vom DIN gehalten wird.

Diese Europäische Norm muss den Status einer nationalen Norm erhalten, entweder durch Veröffentlichung eines identischen Textes oder durch Anerkennung bis Oktober 2011, und etwaige entgegenstehende nationale Normen müssen bis Oktober 2011 zurückgezogen werden.

Es wird auf die Möglichkeit hingewiesen, dass einige Texte dieses Dokuments Patentrechte berühren können. CEN [und/oder CENELEC] sind nicht dafür verantwortlich, einige oder alle diesbezüglichen Patentrechte zu identifizieren.

Dieses Dokument ersetzt EN ISO 4017:2000.

Entsprechend der CEN/CENELEC-Geschäftsordnung sind die nationalen Normungsinstitute der folgenden Länder gehalten, diese Europäische Norm zu übernehmen: Belgien, Bulgarien, Dänemark, Deutschland, Estland, Finnland, Frankreich, Griechenland, Irland, Island, Italien, Kroatien, Lettland, Litauen, Luxemburg, Malta, Niederlande, Norwegen, Österreich, Polen, Portugal, Rumänien, Schweden, Schweiz, Slowakei, Slowenien, Spanien, Tschechische Republik, Ungarn, Vereinigtes Königreich und Zypern.

Anerkennungsnotiz

Der Text von ISO 4017:2011 wurde vom CEN als EN ISO 4017:2011 ohne irgendeine Abänderung genehmigt.

Einleitung

Diese Internationale Norm gehört zu einer vollständigen Reihe von ISO-Produktnormen über Sechskantschrauben und -mutter. Diese Reihe besteht aus:

- a) Sechskantschrauben mit Schaft
(ISO 4014, ISO 4015, ISO 4016 und ISO 8765);
- b) Sechskantschrauben mit Gewinde bis Kopf
(ISO 4017, ISO 4018 und ISO 8676);
- c) Sechskantmuttern
(ISO 4032, ISO 4033, ISO 4034, ISO 4035, ISO 4036, ISO 7040, ISO 7041, ISO 7042, ISO 7719,
ISO 7720, ISO 8673, ISO 8674, ISO 8675, ISO 10511, ISO 10512 und ISO 10513);
- d) Sechskantschrauben mit Flansch
(ISO 4162, ISO 15071 und ISO 15072);
- e) Sechskantmuttern mit Flansch
(ISO 4161, ISO 7043, ISO 7044, ISO 10663, ISO 12125, ISO 12126 und ISO 21670).

1 Anwendungsbereich

Diese Internationale Norm legt Eigenschaften von Sechskantschrauben mit Gewinde bis Kopf und Gewinden von M1,6 bis M64, mit Produktklasse A für Gewinde von M1,6 bis M24 und Nennlängen $\leq 10 d$ oder 150 mm, wobei der kleinere Zahlenwert gilt, und mit Produktklasse B für Gewinde über M24 oder Nennlängen $> 10 d$ oder 150 mm, wobei der kleinere Zahlenwert gilt, fest.

ANMERKUNG Diese Sechskantschrauben entsprechen denen nach ISO 4014. Sie haben lediglich Gewinde bis Kopf und sind handelsüblich nur in Nennlängen bis 200 mm festgelegt.

Falls in besonderen Fällen andere Festlegungen als die in dieser Norm aufgeführten benötigt werden, können diese den entsprechenden ISO-Normen entnommen werden, z. B. ISO 724, ISO 888, ISO 898-1, ISO 965-1, ISO 3506-1, ISO 4753 und ISO 4759-1.

2 Normative Verweisungen

Die folgenden zitierten Dokumente sind für die Anwendung dieses Dokuments erforderlich. Bei datierten Verweisungen gilt nur die in Bezug genommene Ausgabe. Bei undatierten Verweisungen gilt die letzte Ausgabe des in Bezug genommenen Dokuments (einschließlich aller Änderungen).

ISO 225, *Fasteners — Bolts, screws, studs and nuts — Symbols and descriptions of dimensions*
(Mechanische Verbindungselemente — Schrauben und Muttern — Bemaßung)

ISO 724, *ISO general-purpose metric screw threads — Basic dimensions*
(Metrische ISO-Gewinde allgemeiner Anwendung — Grundmaße)

ISO 898-1, *Mechanical properties of fasteners made of carbon steel and alloy steel — Part 1: Bolts, screws and studs with specified property classes — Coarse thread and fine pitch thread*
(Mechanische Eigenschaften von Verbindungselementen aus Kohlenstoffstahl und legiertem Stahl — Teil 1: Schrauben mit festgelegten Festigkeitsklassen — Regelgewinde und Feingewinde)

ISO 965-1, *ISO general purpose metric screws threads — Tolerances — Part 1: Principles and basic data*
(Metrisches ISO-Gewinde für allgemeine Zwecke — Toleranzen — Teil 1: Prinzipien und Grundlagen)

ISO 3269, *Fasteners — Acceptance inspection*
(Mechanische Verbindungselemente — Annahmeprüfung)

ISO 3506-1, *Mechanical properties of corrosion-resistant stainless steel fasteners — Part 1: Bolts, screws and studs*
(Mechanische Eigenschaften von Verbindungselementen aus nichtrostendem Stahl — Teil 1: Schrauben)

ISO 3508, *Thread run-outs for fasteners with thread in accordance with ISO 261 and ISO 262*
(Gewindeausläufe für Verbindungselemente mit ISO-Gewinde gemäß ISO 261 und ISO 262)

ISO 4042, *Fasteners — Electroplated coatings*
(Verbindungselemente — Galvanische Überzüge)

ISO 4753, *Fasteners — Ends of parts with external ISO metric thread*
(Verbindungselemente — Enden von Teilen mit metrischem ISO-Außengewinde)

ISO 4759-1, *Tolerances for fasteners — Part 1: Bolts, screws, studs and nuts — Product grades A, B and C*
(Toleranzen für Verbindungselemente — Teil 1: Schrauben und Muttern — Produktklassen A, B und C)

ISO 6157-1, *Fasteners — Surface discontinuities — Part 1: Bolts, screws and studs for general requirements*
(Verbindungselemente — Oberflächenfehler — Teil 1: Schrauben für allgemeine Anforderungen)

ISO 8839, *Mechanical properties of fasteners — Bolts, screws, studs and nuts made of non-ferrous metals*
(*Mechanische Eigenschaften von Verbindungselementen — Schrauben und Muttern aus Nichteisenmetallen*)

ISO 8992, *Fasteners — General requirements for bolts, screws, studs and nuts*
(*Verbindungselemente — Allgemeine Anforderungen für Schrauben und Muttern*)

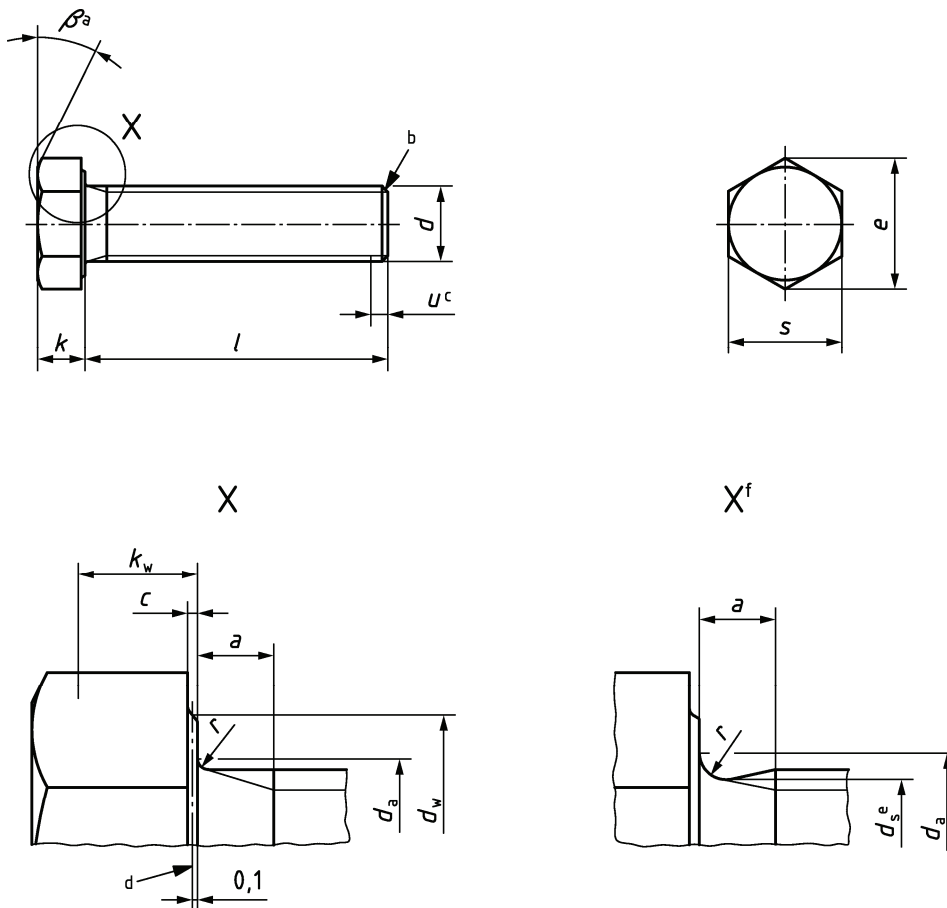
ISO 10683, *Fasteners — Non-electrolytically applied zinc flake coatings*
(*Verbindungselemente — Nichtelektrolytisch aufgetragene Zinklamellenüberzüge*)

3 Maße

Siehe Bild 1 sowie Tabellen 1 und 2.

Maßbuchstaben und deren Beschreibung sind in ISO 225 festgelegt.

Maße in Millimeter



- a $\beta = 15^\circ$ bis 30°
- b Ende gefast (Kegelkuppe) oder für Gewinde $\leq M4$ ohne Kuppe zulässig (siehe ISO 4753)
- c unvollständiges Gewinde $u \leq 2 P$
- d Bezugslinie für d_w
- e $d_s \approx$ Flankendurchmesser
- f zulässige Form

Bild 1

Tabelle 1 — Vorzugsgrößen

Maße in Millimeter

Gewinde, d			M1,6	M2	M2,5	M3	M4	M5	M6
p^a			0,35	0,4	0,45	0,5	0,7	0,8	1
a		max. ^b	1,05	1,2	1,35	1,5	2,1	2,4	3
		min.	0,35	0,4	0,45	0,5	0,7	0,8	1
c		max.	0,25	0,25	0,25	0,40	0,40	0,50	0,50
		min.	0,10	0,10	0,10	0,15	0,15	0,15	0,15
d_a		max.	2	2,6	3,1	3,6	4,7	5,7	6,8
d_w	Produktklasse	A min.	2,27	3,07	4,07	4,57	5,88	6,88	8,88
		B min.	2,30	2,95	3,95	4,45	5,74	6,74	8,74
e	Produktklasse	A min.	3,41	4,32	5,45	6,01	7,66	8,79	11,05
		B min.	3,28	4,18	5,31	5,88	7,50	8,63	10,89
k	Nennmaß		1,1	1,4	1,7	2	2,8	3,5	4
		Produktklasse A	max. min.	1,225 0,975	1,525 1,275	1,825 1,575	2,125 1,875	2,925 2,675	3,65 3,35
	Produktklasse B	max. min.	1,3 0,9	1,6 1,2	1,9 1,5	2,2 1,8	3,0 2,6	3,74 3,26	4,24 3,76
		k_w^c	Produktklasse A	min.	0,68	0,89	1,10	1,31	1,87
r	Nennmaß	min.	0,1	0,1	0,1	0,1	0,2	0,2	0,25
		= max.	3,20	4,00	5,00	5,50	7,00	8,00	10,00
s	Produktklasse	A min.	3,02	3,82	4,82	5,32	6,78	7,78	9,78
		B min.	2,90	3,70	4,70	5,20	6,64	7,64	9,64
Nennmaß	Produktklasse								
	A		B						
	min.	max.	min.	max.					
2	1,8	2,2	–	–					
3	2,8	3,2	–	–					
4	3,76	4,24	–	–					
5	4,76	5,24	–	–					
6	5,76	6,24	–	–					
8	7,71	8,29	–	–					
10	9,71	10,29	–	–					
12	11,65	12,35	–	–					
16	15,65	16,35	–	–					
20	19,58	20,42	18,95	21,05					
25	24,58	25,42	23,95	26,05					
30	29,58	30,42	28,95	31,05					
35	34,5	35,5	33,75	36,25					
40	39,5	40,5	38,75	41,25					
45	44,5	45,5	43,75	46,25					
50	49,5	50,5	48,75	51,25					
55	54,4	55,6	53,5	56,5					
60	59,4	60,6	58,5	61,5					
65	64,4	65,6	63,5	66,5					
70	69,4	70,6	68,5	71,5					
80	79,4	80,6	78,5	81,5					
90	89,3	90,7	88,25	91,75					
100	99,3	100,7	98,25	101,75					
110	109,3	110,7	108,25	111,75					
120	119,3	120,7	118,25	121,75					
130	129,2	130,8	128	132					
140	139,2	140,8	138	142					
150	149,2	150,8	148	152					
160	–	–	158	162					
180	–	–	178	182					
200	–	–	197,7	202,3					

Tabelle 1 (fortgesetzt)

Maße in Millimeter

Gewinde, d			M8	M10	M12	M16	M20	M24	
p^a			1,25	1,5	1,75	2	2,5	3	
a	Produktklasse	max. ^b	4	4,5	5,3	6	7,5	9	
		min.	1,25	1,5	1,75	2	2,5	3	
c	Produktklasse	max.	0,15	0,15	0,15	0,2	0,2	0,2	
		min.	0,6	0,6	0,6	0,8	0,8	0,8	
d_a		max.	9,2	11,2	13,7	17,7	22,4	26,4	
d_w	Produktklasse	A min.	11,63	14,63	16,63	22,49	28,19	33,61	
		B min.	11,47	14,47	16,47	22	27,7	33,25	
e	Produktklasse	A min.	14,38	17,77	20,03	26,75	33,53	39,98	
		B min.	14,20	17,59	19,85	26,17	32,95	39,55	
k	Produktklasse	Nennmaß		5,3	6,4	7,5	10	12,5	15
		A	max.	5,45	6,58	7,68	10,18	12,715	15,215
			min.	5,15	6,22	7,32	9,82	12,285	14,785
		B	max.	5,54	6,69	7,79	10,29	12,85	15,35
min.	5,06		6,11	7,21	9,71	12,15	14,65		
k_w^c	Produktklasse	A min.	3,61	4,35	5,12	6,87	8,6	10,35	
		B min.	3,54	4,28	5,05	6,8	8,51	10,26	
r		min.	0,4	0,4	0,6	0,6	0,8	0,8	
s	Nennmaß =		max.	13,00	16,00	18,00	24,00	30,00	36,00
	Produktklasse	A min.	12,73	15,73	17,73	23,67	29,67	35,38	
		B min.	12,57	15,57	17,57	23,16	29,16	35	
Nennmaß	Produktklasse								
	A		B						
Nennmaß	l								
	min.	max.	min.	max.					
2	1,8	2,2	–	–					
3	2,8	3,2	–	–					
4	3,76	4,24	–	–					
5	4,76	5,24	–	–					
6	5,76	6,24	–	–					
8	7,71	8,29	–	–					
10	9,71	10,29	–	–					
12	11,65	12,35	–	–					
16	15,65	16,35	–	–					
20	19,58	20,42	18,95	21,05					
25	24,58	25,42	23,95	26,05					
30	29,58	30,42	28,95	31,05					
35	34,5	35,5	33,75	36,25					
40	39,5	40,5	38,75	41,25					
45	44,5	45,5	43,75	46,25					
50	49,5	50,5	48,75	51,25					
55	54,4	55,6	53,5	56,5					
60	59,4	60,6	58,5	61,5					
65	64,4	65,6	63,5	66,5					
70	69,4	70,6	68,5	71,5					
80	79,4	80,6	78,5	81,5					
90	89,4	90,7	88,25	91,75					
100	99,3	100,7	98,25	101,75					
110	109,3	110,7	108,25	111,25					
120	119,3	120,7	118,25	121,75					
130	129,2	130,8	128	132					
140	139,2	140,8	138	142					
150	149,2	150,8	148	152					
160	–	–	158	162					
180	–	–	178	182					
200	–	–	197,7	202,3					

Tabelle 1 (fortgesetzt)

Maße in Millimeter

Gewinde, d		M30	M36	M42	M48	M56	M64		
p^a		3,5	4	4,5	5	5,5	6		
a	max. ^b	10,5	12	13,5	15	16,5	18		
	min.	3,5	4	4,5	5	5,5	6		
c	max.	0,2	0,2	0,3	0,3	0,3	0,3		
	min.	0,8	0,8	1	1	1	1		
d_a	max.	33,4	39,4	45,6	52,6	63	71		
d_w	Produktklasse	A	min.	—	—	—	—		
		B	min.	42,75	51,11	59,95	69,45	78,66	88,16
e	Produktklasse	A	min.	—	—	—	—		
		B	min.	50,85	60,79	71,3	82,6	93,56	104,86
k	Produktklasse	A	Nennmaß	18,7	22,5	26	30	35	40
			max.	—	—	—	—	—	—
	Produktklasse	B	max.	19,12	22,92	26,42	30,42	35,5	40,5
			min.	18,28	22,08	25,58	29,58	34,5	39,5
k_w^c	Produktklasse	A	min.	—	—	—	—		
		B	min.	12,8	15,46	17,91	20,71	24,15	27,65
r	Nennmaß	=	max.	1	1	1,2	1,6	2	2
		max.	46	55,0	65,0	75,0	85,0	95,0	
s	Produktklasse	A	min.	—	—	—	—		
		B	min.	45	53,8	63,1	73,1	82,8	92,8
		Produktklasse							
		A	B						
		l							
Nennmaß	min.	max.	min.	max.					
2	1,8	2,2	—	—					
3	2,8	3,2	—	—					
4	3,76	4,24	—	—					
5	4,76	5,24	—	—					
6	5,76	6,24	—	—					
8	7,71	8,29	—	—					
10	9,71	10,29	—	—					
12	11,65	12,35	—	—					
16	15,65	16,35	—	—					
20	19,58	20,42	18,95	21,05					
25	24,58	25,42	23,95	26,05					
30	29,58	30,42	28,95	31,05					
35	34,5	35,5	33,75	36,25					
40	39,5	40,5	38,75	41,25					
45	44,5	45,5	43,75	46,25					
50	49,5	50,5	48,75	51,25					
55	54,4	55,6	53,5	56,5					
60	59,4	60,6	58,5	61,5					
65	64,4	65,6	63,5	66,5					
70	69,4	70,6	68,5	71,5					
80	79,4	80,6	78,5	81,5					
90	89,3	90,7	88,25	91,75					
100	99,3	100,7	98,25	101,75					
110	109,3	110,7	108,25	111,75					
120	119,3	120,7	118,25	121,75					
130	129,2	130,8	128	132					
140	139,2	140,8	138	142					
150	149,2	150,8	148	152					
160	—	—	158	162					
180	—	—	178	182					
200	—	—	197,7	202,3					
ANMERKUNG Der Bereich der handelsüblichen Längen liegt zwischen den durchgezogenen fetten Stufenlinien:									
— für Produktklasse A über der gestrichelten Stufenlinie;									
— für Produktklasse B unter der gestrichelten Stufenlinie.									
a	P ist die Gewindesteigung.								
b	Die Maße stimmen mit den Werten a_{\max} , normale Reihe, nach ISO 3508 überein.								
c	$k_{w, \min} = 0,7 k_{\min}$								

Tabelle 2 — Zu vermeidende Gewinde

Maße in Millimeter

Gewinde, d				M3,5	M14	M18	M22	M27		
p^a				0,6	2	2,5	2,5	3		
a				max. ^b	1,8	6	7,5	7,5	9	
				min.	0,6	2	2,5	2,5	3	
c				max.	0,15	0,15	0,2	0,2	0,2	
				min.	0,4	0,6	0,8	0,8	0,8	
d_a				max.	4,1	15,7	20,2	24,4	30,4	
d_w	Produktklasse	A	min.	5,07	19,64	25,34	31,71	–		
		B		4,95	19,15	24,85	31,35	38		
e	Produktklasse	A	min.	6,58	23,36	30,14	37,72	–		
		B		6,44	22,78	29,56	37,29	45,2		
				Nennmaß	2,4	8,8	11,5	14	17	
k	Produktklasse	A	max.	2,525	8,98	11,715	14,215	–		
			min.	2,275	8,62	11,285	13,785	–		
	Produktklasse	B	max.	2,6	9,09	11,85	14,35	17,35		
			min.	2,2	8,51	11,15	13,65	16,65		
k_w^c	Produktklasse	A	min.	1,59	6,03	7,9	9,65	–		
		B		1,54	5,96	7,81	9,56	11,66		
r				min.	0,1	0,6	0,6	0,8	1	
				Nennmaß =	max.	6,00	21,00	27,00	34,00	41,00
s	Produktklasse	A	min.	5,82	20,67	26,67	33,38	–		
		B		5,70	20,16	26,16	33	40		
				Produktklasse						
				A		B				
				l						
Nenn- maß	min.	max.	min.	max.						
8	7,71	8,29	–	–						
10	9,71	10,29	–	–						
12	11,65	12,35	–	–						
16	15,65	16,35	–	–						
20	19,58	20,42	–	–						
25	24,58	25,42	–	–						
30	29,58	30,42	–	–						
35	34,5	35,5	–	–						
40	39,5	40,5	38,75	41,25						
45	44,5	45,5	43,75	46,25						
50	49,5	50,5	48,75	51,25						
55	54,4	55,6	53,5	56,5						
60	59,4	60,6	58,5	61,5						
65	64,4	65,6	63,5	66,5						
70	69,4	70,6	68,5	71,5						
80	79,4	80,6	78,5	81,5						
90	89,3	90,7	88,25	91,75						
100	99,3	100,7	98,25	101,75						
110	109,3	110,7	108,25	111,75						
120	119,3	120,7	118,25	121,75						
130	129,2	130,8	128	132						
140	139,2	140,8	138	142						
150	149,2	150,8	148	152						
160	–	–	158	162						
180	–	–	178	182						
200	–	–	197,7	202,3						

Tabelle 2 (fortgesetzt)

Maße in Millimeter

Gewinde, d		M33	M39	M45	M52	M60
p^a		3,5	4	4,5	5	5,5
a	max. ^b	10,5	12	13,5	15	16,5
	min.	3,5	4	4,5	5	5,5
c	max.	0,2	0,3	0,3	0,3	0,3
	min.	0,8	1	1	1	1
d_a	max.	36,4	42,4	48,6	56,6	67
d_w	Produktklasse A — min.	—	—	—	—	—
	Produktklasse B — min.	46,55	55,86	64,7	74,2	83,41
e	Produktklasse A — min.	—	—	—	—	—
	Produktklasse B — min.	55,37	66,44	76,95	88,25	99,21
k	Nennmaß	21	25	28	33	38
	Produktklasse A — max.	—	—	—	—	—
	Produktklasse A — min.	—	—	—	—	—
	Produktklasse B — max.	21,42	25,42	28,42	33,5	38,5
k_w^c	Produktklasse A — min.	—	—	—	—	—
	Produktklasse B — min.	14,41	17,21	19,31	22,75	26,25
r	min.	1	1	1,2	1,6	2
	Nennmaß = max.	50	60,0	70,0	80,0	90,0
s	Produktklasse A — min.	—	—	—	—	—
	Produktklasse B — min.	49	58,8	68,1	78,1	87,8
Produktklasse						
A B						
l						
Nennmaß	min.	max.	min.	max.		
8	7,71	8,29	—	—		
10	9,71	10,29	—	—		
12	11,65	12,35	—	—		
16	15,65	16,35	—	—		
20	19,58	20,42	—	—		
25	24,58	25,42	—	—		
30	29,58	30,42	—	—		
35	34,5	35,5	—	—		
40	39,5	40,5	38,75	41,25		
45	44,5	45,5	43,75	46,25		
50	49,5	50,5	48,75	51,25		
55	54,4	55,6	53,5	56,5		
60	59,4	60,6	58,5	61,5		
65	64,4	65,6	63,5	66,5		
70	69,4	70,6	68,5	71,5		
80	79,4	80,6	78,5	81,5		
90	89,3	90,7	88,25	91,75		
100	99,3	100,7	98,25	101,75		
110	109,3	110,7	108,25	111,75		
120	119,3	120,7	118,25	121,75		
130	129,2	130,8	128	132		
140	139,2	140,8	138	142		
150	149,2	150,8	148	152		
160	—	—	158	162		
180	—	—	178	182		
200	—	—	197,7	202,3		
ANMERKUNG Der Bereich der handelsüblichen Längen liegt zwischen den durchgezogenen fetten Stufenlinien: — für Produktklasse A über der gestrichelten Stufenlinie; — für Produktklasse B unter der gestrichelten Stufenlinie.						
^a P ist die Gewindesteigung.						
^b Die Maße stimmen mit den Werten a_{max} , normale Reihe, nach ISO 3508 überein.						
^c $k_{w, min} = 0,7 k_{rmin}$						

4 Technische Lieferbedingungen und in Bezug genommene Internationale Normen

Siehe Tabelle 3.

Tabelle 3 — Technische Lieferbedingungen und in Bezug genommene Internationale Normen

Werkstoff		Stahl	Nichtrostender Stahl	Nichteisenmetall
Allgemeine Anforderungen	Internationale Norm	ISO 8992		
	Toleranzklasse	6g		
Gewinde	Internationale Norm	ISO 724, ISO 965-1		
	Festigkeitsklasse ^a	$d < 3$ mm: nach Vereinbarung $3 \text{ mm} \leq d \leq 39$ mm: 5.6, 8.8, 9.8, 10.9 $d > 39$ mm: nach Vereinbarung	$d \leq 24$ mm: A2-70, A4-70 $24 \text{ mm} < d \leq 39$ mm: A2-50, A4-50 $d > 39$ mm: nach Vereinbarung	In ISO 8839 festgelegte Werkstoffe
Internationale Norm	$d \leq 39$ mm: ISO 898-1 $d < 3$ mm und $d > 39$ mm: nach Vereinbarung	$d \leq 39$ mm: ISO 3506-1 $d > 39$ mm: nach Vereinbarung		
Grenzabmaße, Form- und Lagetoleranzen	Produktklasse	A für Produkte mit $d \leq 24$ mm und $l \leq 10 d$ bzw. 150 mm ^b B für Produkte mit $d > 24$ mm oder $l > 10 d$ bzw. 150 mm ^b		
	Internationale Norm	ISO 4759-1		
Oberflächen­ausführung — Beschichtung		wie hergestellt Anforderungen für galvanischen Oberflächenschutz sind in ISO 4042 festgelegt. Anforderungen für nichte­lektrolytisch auf­gebrachte Zinklamellen­überzüge sind in ISO 10683 festgelegt.	wie hergestellt	wie hergestellt Anforderungen für galvanischen Oberflächenschutz sind in ISO 4042 festgelegt.
		Zusätzliche Anforderungen bzw. andere Oberflächen­ausführungen oder Beschichtungen müssen zwischen Lieferant und Kunden vereinbart werden.		
Oberflächen­zustand		Grenzwerte für Oberflächen­fehler sind in ISO 6157-1 festgelegt.		
Annahmeprüfung		Die Annahmeprüfung ist in ISO 3269 festgelegt.		

^a Andere Festigkeitsklassen sind in ISO 898-1 für Stahl bzw. in ISO 3506-1 für nichtrostenden Stahl festgelegt.

^b Es gilt jeweils der kleinere Zahlenwert.

5 Bezeichnung

BEISPIEL Eine Sechskantschraube mit Gewinde M12, Nennlänge $l = 80$ mm und Festigkeitsklasse 8.8 wird wie folgt bezeichnet:

Sechskantschraube ISO 4017 - M12 × 80 - 8.8

Literaturhinweise

- [1] ISO 888, *Bolts, screws and studs — Nominal lengths, and thread lengths for general purpose bolts*
(Schrauben — Schraubennenn- und -gewindelängen für allgemeine Zwecke)
- [2] ISO 4014, *Hexagon head bolts — Product grades A and B*
(Sechskantschrauben mit Schaft — Produktklassen A und B)
- [3] ISO 4015, *Hexagon head bolts — Product grade B — Reduced shank (shank diameter \approx pitch diameter)*
(Sechskantschrauben — Produktklasse B — Dünnschaft (Schaftdurchmesser \approx Flankendurchmesser))
- [4] ISO 4016, *Hexagon head bolts — Product grade C*
(Sechskantschrauben mit Schaft — Produktklasse C)
- [5] ISO 4018, *Hexagon head screws — Product grade C*
(Sechskantschrauben mit Gewinde bis Kopf — Produktklasse C)
- [6] ISO 4032, *Hexagon nuts, style 1 — Product grades A and B*
(Sechskantmuttern, Typ 1 — Produktklassen A und B)
- [7] ISO 4033, *Hexagon nuts, style 2 — Product grades A and B*
(Sechskantmuttern, Typ 2 — Produktklassen A und B)
- [8] ISO 4034, *Hexagon nuts — Product grade C*
(Sechskantmuttern — Produktklasse C)
- [9] ISO 4035, *Hexagon thin nuts (chamfered) — Product grades A and B*
(Sechskantmuttern, niedrige Form (mit Fase) — Produktklassen A und B)
- [10] ISO 4036, *Hexagon thin nuts (unchamfered) — Product grade B*
(Sechskantmuttern niedrige Form (ohne Fase) — Produktklasse B)
- [11] ISO 4161, *Hexagon nuts with flange — Coarse thread*
(Sechskantmuttern mit Flansch — Regelgewinde)
- [12] ISO 4162, *Hexagon flange bolts — Small series*
(Sechskantschrauben mit Flansch — Leichte Reihe)
- [13] ISO 7040, *Prevailing torque type hexagon nuts (with non-metallic insert), style 1 — Property classes 5, 8 and 10*
(Muttern mit Klemmteil mit nichtmetallischem Einsatz, Typ 1 — Festigkeitsklassen 5, 8 und 10)
- [14] ISO 7041, *Prevailing torque type hexagon nuts (with non-metallic insert), style 2 — Property classes 9 and 12*
(Sechskantmuttern mit Klemmteil (mit nichtmetallischem Einsatz), Typ 2 — Festigkeitsklassen 9 und 12)
- [15] ISO 7042, *Prevailing torque type all-metal hexagon nuts, style 2 — Property classes 5, 8, 10 and 12*
(Muttern mit Klemmteil, Ganzmetallmuttern, Typ 2 — Festigkeitsklassen 5, 8, 10 und 12)
- [16] ISO 7043, *Prevailing torque type hexagon nuts with flange (with non-metallic insert) — Product grades A and B*
(Muttern mit Klemmteil, mit Flansch, mit nichtmetallischem Einsatz — Produktklassen A und B)

- [17] ISO 7044, *Prevailing torque type all-metal hexagon nuts with flange — Product grades A and B (Muttern mit Klemmteil, mit Flansch, Ganzmetallmuttern — Produktklassen A und B)*
- [18] ISO 7719, *Prevailing torque type all-metal hexagon nuts, style 1 — Property classes 5, 8 and 10 (Muttern mit Klemmteil, Ganzmetallmuttern, Typ 1 — Festigkeitsklassen 5, 8 und 10)*
- [19] ISO 7720, *Prevailing torque type all-metal hexagon nuts, style 2 — Property class 9 (Muttern mit Klemmteil, Ganzmetallmuttern, Typ 2 — Festigkeitsklasse 9)*
- [20] ISO 8673, *Hexagon nuts, style 1, with metric fine pitch thread — Product grades A and B (Sechskantmuttern, Typ 1, mit metrischem Feingewinde — Produktklassen A und B)*
- [21] ISO 8674, *Hexagon nuts, style 2, with metric fine pitch thread — Product grades A and B (Sechskantmuttern, Typ 2, mit metrischem Feingewinde — Produktklassen A und B)*
- [22] ISO 8675, *Hexagon thin nuts (chamfered) with metric fine pitch thread — Product grades A and B (Niedrige Sechskantmuttern (mit Fase) mit metrischem Feingewinde — Produktklassen A und B)*
- [23] ISO 8676, *Hexagon head screws with metric fine pitch thread — Product grades A and B (Sechskantschrauben mit Gewinde bis Kopf und metrischem Feingewinde — Produktklassen A und B)*
- [24] ISO 8765, *Hexagon head bolts with metric fine pitch thread — Product grades A and B (Sechskantschrauben mit Schaft und metrischem Feingewinde — Produktklassen A und B)*
- [25] ISO 10511, *Prevailing torque type hexagon thin nuts (with non-metallic insert) (Niedrige Muttern mit Klemmteil mit nichtmetallischem Einsatz)*
- [26] ISO 10512, *Prevailing torque type hexagon nuts (with non-metallic insert), style 1, with metric fine pitch thread — Property classes 6, 8 and 10 (Muttern mit Klemmteil mit nichtmetallischem Einsatz, Typ 1, mit Feingewinde — Festigkeitsklassen 6, 8 und 10)*
- [27] ISO 10513, *Prevailing torque type all-metal hexagon nuts, style 2, with metric fine pitch thread — Property classes 8, 10 and 12 (Muttern mit Klemmteil, Ganzmetallmuttern, Typ 2, mit Feingewinde — Festigkeitsklassen 8, 10 und 12)*
- [28] ISO 10663, *Hexagon nuts with flange — Fine pitch thread (Sechskantmuttern mit Flansch — Feingewinde)*
- [29] ISO 12125, *Prevailing torque type hexagon nuts with flange (with non-metallic insert) with metric fine pitch thread — Product grades A and B (Muttern, mit Klemmteil, mit Flansch, mit nichtmetallischem Einsatz, mit Feingewinde — Produktklassen A und B)*
- [30] ISO 12126, *Prevailing torque type all-metal hexagon nuts with flange with metric fine pitch thread — Product grades A and B (Muttern mit Klemmteil, mit Flansch, Ganzmetallmuttern, mit Feingewinde — Produktklassen A und B)*
- [31] ISO 15071, *Hexagon bolts with flange — Small series — Product grade A (Sechskantschrauben mit Flansch — Leichte Reihe — Produktklasse A)*
- [32] ISO 15072, *Hexagon bolts with flange with metric fine pitch thread — Small series — Product grade A (Sechskantschrauben mit Flansch mit metrischem Feingewinde — Leichte Reihe — Produktklasse A)*
- [33] ISO 21670, *Hexagon weld nuts with flange (Sechskant-Schweißmuttern mit Flansch)*