

DIN EN ISO 4027

ICS 21.060.10

Ersatz für
DIN 914:1980-12**Gewindestifte mit Innensechskant und abgeflachter Spitze
(ISO 4027:2003);
Deutsche Fassung EN ISO 4027:2003**

Hexagon socket set screws with cone point (ISO 4027:2003);
German version EN ISO 4027:2003

Vis sans tête à six pans creux, à bout tronconique (ISO 4027:2003);
Version allemande EN ISO 4027:2003

Gesamtumfang 11 Seiten

Normenausschuss Mechanische Verbindungselemente (FMV) im DIN

Die Europäische Norm EN ISO 4027:2003 hat den Status einer Deutschen Norm.

Nationales Vorwort

Diese Norm ist identisch mit der Europäischen Norm EN ISO 4027, in die die Internationale Norm ISO 4027 unverändert übernommen wurde.

Diese Norm wurde vom ISO/TC 2 „Verbindungselemente“ unter Mitwirkung des FMV-3.2 „Schrauben mit Innenantrieb“ erarbeitet.

Für die in Abschnitt 2 zitierten Internationalen Normen wird im Folgenden auf die entsprechenden Deutschen Normen hingewiesen:

| | |
|------------|-------------------------|
| ISO 225 | siehe DIN EN 20225 |
| ISO 261 | siehe DIN ISO 261 |
| ISO 898-5 | siehe DIN EN ISO 898-5 |
| ISO 965-2 | siehe DIN ISO 965-2 |
| ISO 965-3 | siehe DIN ISO 965-3 |
| ISO 3269 | siehe DIN EN ISO 3269 |
| ISO 3506-3 | siehe DIN EN ISO 3506-3 |
| ISO 4042 | siehe DIN EN ISO 4042 |
| ISO 4759-1 | siehe DIN EN ISO 4759-1 |
| ISO 6157-1 | siehe DIN EN 26157-1 |
| ISO 8839 | siehe DIN EN 28839 |
| ISO 10683 | siehe DIN EN ISO 10683 |
| ISO 23429 | siehe DIN EN ISO 23429 |

Änderungen

Gegenüber DIN 914:1980-12 wurden folgende Änderungen vorgenommen:

- a) Titel geändert;
- b) Normative Verweisungen aktualisiert;
- c) Festlegungen für gestoßene Innensechskante (Bild 1) aufgenommen;
- d) Toleranzen für Schlüsselweiten geändert;
- e) Nenngrößen M1,4, M1,8, M14, M18 und M22 entfallen;
- f) Nennlängen 14, 18, 22 und 28 entfallen;
- g) Abflachung der Spitze (Maß d_t) für alle Nenngrößen als Maximalmaß festgelegt;
- h) bei Gewindestiften aus nichtrostendem Stahl Festigkeitsklassen durch Härteklassen ersetzt;
- i) bei Gewindestiften aus Stahl Grenzen für Oberflächenfehler festgelegt;
- j) bei Gewindestiften der Härteklasse 45H Gewindetoleranz geändert;
- k) Anforderungen an die Rautiefen entfallen;
- l) Zinklamellenüberzüge zusätzlich aufgenommen;
- m) Bezeichnung geändert.

Frühere Ausgaben

DIN 437:1922-10
 DIN 584:1928-07
 DIN 585-1 und DIN 585-2:1928-07
 DIN 585-3:1929-07
 DIN 587-1 und DIN 587-2:1928-07
 DIN 914:1933-10, 1948-01, 1953-06, 1959-09, 1969-09, 1973-01, 1980-12

Nationaler Anhang NA (informativ)

Literaturhinweise

DIN EN 20225, *Mechanische Verbindungselemente — Schrauben und Muttern, Bemaßung (ISO 225:1983); Deutsche Fassung EN 20225:1991.*

DIN EN 26157-1, *Verbindungselemente, Oberflächenfehler — Schrauben für allgemeine Anforderungen (ISO 6157-1:1988); Deutsche Fassung EN 26157-1:1991.*

DIN EN 28839, *Mechanische Eigenschaften von Verbindungselementen — Schrauben und Muttern aus Nichteisenmetallen (ISO 8839:1986); Deutsche Fassung EN 28839:1991.*

DIN EN ISO 898-5, *Mechanische Eigenschaften von Verbindungselementen aus Kohlenstoffstahl und legiertem Stahl — Teil 5: Gewindestifte und ähnliche nicht auf Zug beanspruchte Verbindungselemente (ISO 898-5:1998); Deutsche Fassung EN ISO 898-5:1998.*

DIN EN ISO 3269, *Mechanische Verbindungselemente — Annahmeprüfung (ISO 3269:2000); Deutsche Fassung EN ISO 3269:2000.*

DIN EN ISO 3506-3, *Mechanische Eigenschaften von Verbindungselementen aus nichtrostenden Stählen — Teil 3: Gewindestifte und ähnliche nicht auf Zug beanspruchte Schrauben (ISO 3506-3:1997); Deutsche Fassung EN ISO 3506-3:1997.*

DIN EN ISO 4042, *Verbindungselemente — Galvanische Überzüge (ISO 4042:1999); Deutsche Fassung EN ISO 4042:1999.*

DIN EN ISO 4759-1, *Toleranzen für Verbindungselemente — Teil 1: Schrauben und Muttern, Produktklassen A, B und C (ISO 4759-1:2000); Deutsche Fassung EN ISO 4759-1:2000.*

DIN EN ISO 10683, *Verbindungselemente — Nicht elektrolytisch aufgebrachte Zinklamellenüberzüge (ISO 10683:2000); Deutsche Fassung EN ISO 10683:2000.*

DIN EN ISO 23429, *Lehrung von Innensechskanten (ISO 23429:2004); Deutsche Fassung EN ISO 23429:2004.*

DIN ISO 261, *Metrisches ISO-Gewinde allgemeiner Anwendung — Übersicht (ISO 261:1998).*

DIN ISO 724, *Metrische ISO-Gewinde allgemeiner Anwendung — Grundmaße (ISO 724:1993).*

DIN ISO 965-2, *Metrisches ISO-Gewinde allgemeiner Anwendung — Toleranzen — Teil 2: Grenzmaße für Außen- und Innengewinde allgemeiner Anwendung — Toleranzklasse mittel (ISO 965-2:1998).*

DIN ISO 965-3, *Metrisches ISO-Gewinde allgemeiner Anwendung — Toleranzen — Teil 3: Grenzmaße für Konstruktionsgewinde (ISO 965-3:1998).*

DIN ISO 8992, *Verbindungselemente — Allgemeine Anforderungen für Schrauben und Muttern; Identisch mit ISO 8992:1986.*

— Leerseite —

EUROPÄISCHE NORM
EUROPEAN STANDARD
NORME EUROPÉENNE

EN ISO 4027

Dezember 2003

ICS 21.060.10

Deutsche Fassung

**Gewindestifte mit Innensechskant mit abgeflachter Spitze
(ISO 4027:2003)**

Hexagon socket set screws with cone point
(ISO 4027:2003)

Vis sans tête à six pans creux, à bout tronconique
(ISO 4027:2003)

Diese Europäische Norm wurde vom CEN am 4. November 2003 angenommen.

Die CEN-Mitglieder sind gehalten, die CEN/CENELEC-Geschäftsordnung zu erfüllen, in der die Bedingungen festgelegt sind, unter denen dieser Europäischen Norm ohne jede Änderung der Status einer nationalen Norm zu geben ist. Auf dem letzten Stand befindliche Listen dieser nationalen Normen mit ihren bibliographischen Angaben sind beim Management-Zentrum oder bei jedem CEN-Mitglied auf Anfrage erhältlich.

Diese Europäische Norm besteht in drei offiziellen Fassungen (Deutsch, Englisch, Französisch). Eine Fassung in einer anderen Sprache, die von einem CEN-Mitglied in eigener Verantwortung durch Übersetzung in seine Landessprache gemacht und dem Management-Zentrum mitgeteilt worden ist, hat den gleichen Status wie die offiziellen Fassungen.

CEN-Mitglieder sind die nationalen Normungsinstitute von Belgien, Dänemark, Deutschland, Finnland, Frankreich, Griechenland, Irland, Island, Italien, Luxemburg, Malta, Niederlande, Norwegen, Österreich, Portugal, Schweden, Schweiz, der Slowakei, Spanien, der Tschechischen Republik, Ungarn und dem Vereinigten Königreich.



EUROPÄISCHES KOMITEE FÜR NORMUNG
EUROPEAN COMMITTEE FOR STANDARDIZATION
COMITÉ EUROPÉEN DE NORMALISATION

Management-Zentrum: rue de Stassart, 36 B-1050 Brüssel

EN ISO 4027:2003 (D)

Vorwort

Dieses Dokument (EN ISO 4027:2003) wurde vom Technischen Komitee ISO/TC 2 „Fasteners“ in Zusammenarbeit mit dem Technischen Komitee CEN/TC 185 „Mechanische Verbindungselemente mit und ohne Gewinde und Zubehör“ erarbeitet, dessen Sekretariat vom DIN gehalten wird.

Diese Europäische Norm muss den Status einer nationalen Norm erhalten, entweder durch Veröffentlichung eines identischen Textes oder durch Anerkennung bis Juni 2004, und etwaige entgegenstehende nationale Normen müssen bis Juni 2004 zurückgezogen werden.

Entsprechend der CEN/CENELEC-Geschäftsordnung sind die nationalen Normungsinstitute der folgenden Länder gehalten, diese Europäische Norm zu übernehmen: Belgien, Dänemark, Deutschland, Finnland, Frankreich, Griechenland, Irland, Island, Italien, Luxemburg, Malta, Niederlande, Norwegen, Österreich, Portugal, Schweden, Schweiz, Slowakei, Spanien, Tschechische Republik, Ungarn und Vereinigtes Königreich.

Anerkennungsnotiz

Der Text der Internationalen Norm ISO 4027:2003 wurde vom CEN als Europäische Norm ohne irgendeine Abänderung genehmigt.

ANMERKUNG Die normativen Verweisungen auf Internationale Normen sind im Anhang ZA (normativ) aufgeführt.

1 Anwendungsbereich

Diese Internationale Norm legt die Eigenschaften von Gewindestiften mit Innensechskant mit abgeflachter Spitze mit Gewinde von M1,6 bis einschließlich M24 in Produktklasse A fest.

Werden in besonderen Fällen andere Festlegungen als die in der vorliegenden Internationalen Norm benötigt, so sollten diese den bestehenden Internationalen Normen entnommen werden, z. B. ISO 261, ISO 898-5, ISO 965-2, ISO 3506-3 und ISO 4759-1.

2 Normative Verweisungen

Die folgenden zitierten Dokumente sind für die Anwendung dieses Dokuments erforderlich. Bei datierten Verweisungen gilt nur die in Bezug genommene Ausgabe. Bei undatierten Verweisungen gilt die letzte Ausgabe des in Bezug genommenen Dokuments (einschließlich aller Änderungen).

ISO 225, *Fasteners — Bolts, screws, studs and nuts — Symbols and designations of dimensions.*

ISO 261, *ISO general purpose metric screw threads — General plan.*

ISO 898-5, *Mechanical properties of fasteners made of carbon steel and alloy steel — Part 5: Set screws and similar threaded fasteners not under tensile stresses.*

ISO 965-2, *ISO general purpose metric screw threads — Tolerances — Part 2: Limits of sizes for general purpose external and internal screw threads — Medium quality.*

ISO 965-3, *ISO general purpose metric screw threads — Tolerances — Part 3: Deviations for constructional screw threads.*

ISO 3269, *Fasteners — Acceptance inspection.*

ISO 3506-3, *Mechanical properties of corrosion-resistant stainless steel fasteners — Part 3: Set screws and similar threaded fasteners not under tensile stresses.*

ISO 4042, *Fasteners — Electroplated coatings.*

ISO 4759-1, *Tolerances for fasteners — Part 1: Bolts, screws, studs and nuts — Product grades A, B and C.*

ISO 6157-1, *Fasteners — Surface discontinuities — Part 1: Bolts, screws and studs for general requirements.*

ISO 8839, *Mechanical properties of fasteners — Bolts, screws, studs and nuts made of non-ferrous metals.*

ISO 8992, *Fasteners — General requirements for bolts, screws, studs and nuts.*

ISO 10683, *Fasteners — Non-electrolytically applied zinc flake coatings.*

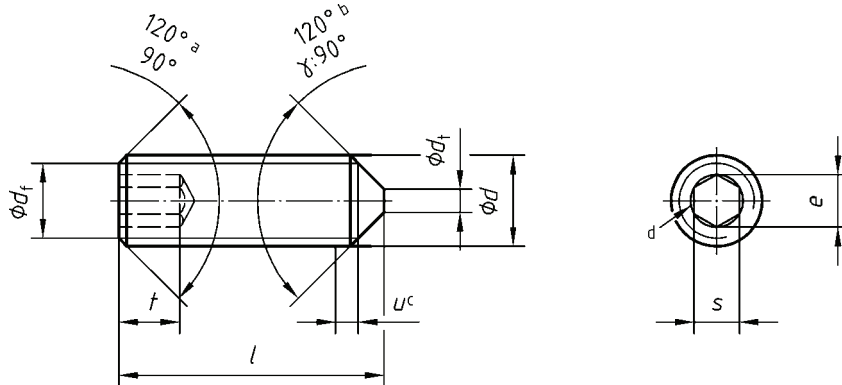
ISO 23429, *Gauging of hexagon sockets.*

EN ISO 4027:2003 (D)

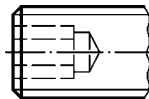
3 Maße

Siehe Bild 1 und Tabelle 1.

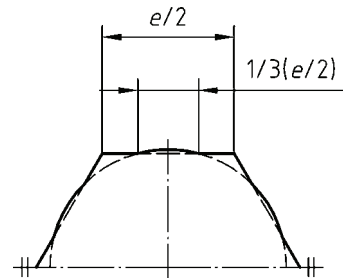
Maßbuchstaben und deren Benennung sind in ISO 225 festgelegt.



Andere zulässige Form des Innensechskantes



Bei gestoßenen Innensechskanten, die am oberen Grenzmaß liegen, dürfen die Schlüssel­flächen höchstens über $1/3$ ihrer Länge, die $e/2$ beträgt, von der Bohrung angeschnitten werden.



- a Der Winkel 120° gilt für kurze Gewindestifte im schattierten Bereich in Tabelle 1.
- b Der Winkel γ gilt nur für den Bereich unterhalb des Gewindekerndurchmessers und muss 120° für Nennlängen oberhalb der gestrichelten Stufenlinie in Tabelle 1 und 90° für alle anderen Längen betragen.
- c Unvollständiges Gewinde $u < 2 P$.
- d Leichte Rundung oder Ansenkung am Innensechskant zulässig.

Bild 1

Tabelle 1 — Maße

Maße in Millimeter

| Gewinde (<i>d</i>) | | M1,6 | M2 | M2,5 | M3 | M4 | M5 | M6 | M8 | M10 | M12 | M16 | M20 | M24 | |
|----------------------|-------|---|-------|-------|-------|-------|-------|-------|-------|-------|-------|-------|--------|--------|------|
| p^a | | 0,35 | 0,4 | 0,45 | 0,5 | 0,7 | 0,8 | 1 | 1,25 | 1,5 | 1,75 | 2 | 2,5 | 3 | |
| d_t | max. | 0,4 | 0,5 | 0,65 | 0,75 | 1 | 1,25 | 1,5 | 2 | 2,5 | 3 | 4 | 5 | 6 | |
| d_f | | ≈ Gewindekerndurchmesser | | | | | | | | | | | | | |
| $e^{a,b}$ | min. | 0,809 | 1,011 | 1,454 | 1,733 | 2,303 | 2,873 | 3,443 | 4,583 | 5,723 | 6,863 | 9,149 | 11,429 | 13,716 | |
| s^c | nom. | 0,7 | 0,9 | 1,3 | 1,5 | 2 | 2,5 | 3 | 4 | 5 | 6 | 8 | 10 | 12 | |
| | max. | 0,724 | 0,913 | 1,300 | 1,58 | 2,08 | 2,58 | 3,08 | 4,095 | 5,14 | 6,14 | 8,175 | 10,175 | 12,212 | |
| | min. | 0,710 | 0,887 | 1,275 | 1,52 | 2,02 | 2,52 | 3,02 | 4,020 | 5,02 | 6,02 | 8,025 | 10,025 | 12,032 | |
| t | min. | d | 0,7 | 0,8 | 1,2 | 1,2 | 1,5 | 2 | 2 | 3 | 4 | 4,8 | 6,4 | 8 | 10 |
| | | e | 1,5 | 1,7 | 2 | 2 | 2,5 | 3 | 3,5 | 5 | 6 | 8 | 10 | 12 | 15 |
| l | | Ungefähres Gewicht in kg je 1 000 Stück ($\rho = 7,85 \text{ kg/dm}^3$) (nur zur Information) | | | | | | | | | | | | | |
| nom. | min. | max. | | | | | | | | | | | | | |
| 2 | 1,8 | 2,2 | 0,021 | 0,029 | | | | | | | | | | | |
| 2,5 | 2,3 | 2,7 | 0,025 | 0,037 | 0,063 | | | | | | | | | | |
| 3 | 2,8 | 3,2 | 0,029 | 0,044 | 0,075 | 0,09 | | | | | | | | | |
| 4 | 3,76 | 4,24 | 0,037 | 0,059 | 0,1 | 0,13 | 0,18 | | | | | | | | |
| 5 | 4,76 | 5,24 | 0,046 | 0,074 | 0,125 | 0,17 | 0,26 | 0,37 | | | | | | | |
| 6 | 5,76 | 6,24 | 0,054 | 0,089 | 0,15 | 0,21 | 0,34 | 0,49 | 0,69 | | | | | | |
| 8 | 7,71 | 8,29 | 0,07 | 0,119 | 0,199 | 0,29 | 0,5 | 0,73 | 1,04 | 1,72 | | | | | |
| 10 | 9,71 | 10,29 | | 0,148 | 0,249 | 0,37 | 0,66 | 0,97 | 1,39 | 2,35 | 3,41 | | | | |
| 12 | 11,65 | 12,35 | | | 0,299 | 0,45 | 0,82 | 1,21 | 1,74 | 2,98 | 4,42 | 6,1 | | | |
| 16 | 15,65 | 16,35 | | | | 0,61 | 1,14 | 1,69 | 2,44 | 4,24 | 6,43 | 8,9 | 14,9 | | |
| 20 | 19,58 | 20,42 | | | | | 1,46 | 2,17 | 3,14 | 5,5 | 8,44 | 11,7 | 20,1 | 30,4 | |
| 25 | 24,58 | 25,42 | | | | | | 2,77 | 4,02 | 7,08 | 10,9 | 15,3 | 26,6 | 40,7 | 54,2 |
| 30 | 29,58 | 30,42 | | | | | | | 4,89 | 8,65 | 13,5 | 18,8 | 33,1 | 51 | 68,7 |
| 35 | 34,5 | 35,5 | | | | | | | | 10,2 | 16 | 22,3 | 39,6 | 61,3 | 83,2 |
| 40 | 39,5 | 40,5 | | | | | | | | 11,8 | 18,5 | 25,8 | 46,1 | 71,6 | 97,7 |
| 45 | 44,5 | 45,5 | | | | | | | | | 21 | 29,3 | 52,6 | 81,9 | 112 |
| 50 | 49,5 | 50,5 | | | | | | | | | 23,5 | 32,8 | 59,1 | 92,2 | 127 |
| 55 | 54,4 | 55,6 | | | | | | | | | | 36,3 | 65,6 | 103 | 141 |
| 60 | 59,4 | 60,6 | | | | | | | | | | 39,8 | 72,2 | 113 | 156 |

ANMERKUNG Die handelsüblichen Längen sind die zwischen den dicken Stufenlinien.

^a P ist die Gewindesteigung.^b $e_{\min} = 1,14 s_{\min}$ ^c Gemeinsame Lehrung der Innensechskantmaße e und s nach ISO 23429.^d Für Nennlängen im schattierten Bereich.^e Für Nennlängen unterhalb des schattierten Bereiches.

4 Technische Lieferbedingungen und in Bezug genommene Internationale Normen

Siehe Tabelle 2.

Tabelle 2 — Technische Lieferbedingungen und in Bezug genommene Internationale Normen

| Werkstoff | | Stahl | Nichtrostender Stahl | Nichteisenmetall |
|---------------------------------------|---|---|--|--|
| Allgemeine Anforderungen | Internationale Norm | ISO 8992 | | |
| | Toleranz | 6g | | |
| Gewinde | Internationale Normen | ISO 261, ISO 965-2, ISO 965-3 | | |
| | Härteklassen | 45 H | A1-12H A2-21H, A3-21H A4-21H, A5-21H | wie vereinbart |
| Mechanische Eigenschaften | Internationale Normen | ISO 898-5 | ISO 3506-3 | ISO 8839 |
| | Produktklasse | A | | |
| Grenzabmaße, Form- und Lagetoleranzen | Internationale Norm | ISO 4759-1 | | |
| | Oberfläche | wie hergestellt Für galvanischen Oberflächenschutz gilt ISO 4042. Anforderungen an nichtelektrolytisch aufgebraute Zinklamellenüberzüge sind in ISO 10683 festgelegt. | blank | blank Für galvanischen Oberflächenschutz gilt ISO 4042. |
| Oberflächenfehler | Grenzwerte für Oberflächenfehler sind in ISO 6157-1 festgelegt. | — | — | — |
| Annahmeprüfung | Für die Annahmeprüfung gilt ISO 3269. | | | |

5 Bezeichnung

BEISPIEL Ein Gewindestift mit Innensechskant mit abgeflachter Spitze mit Gewinde M6, Nennlänge $l = 12$ mm und Härteklasse 45H wird wie folgt bezeichnet:

Gewindestift ISO 4027 — M6 × 12 — 45H

Anhang ZA (normativ)

Normative Verweisungen auf internationale Publikationen mit ihren entsprechenden europäischen Publikationen

Diese Europäische Norm enthält durch datierte oder undatierte Verweisungen Festlegungen aus anderen Publikationen. Diese normativen Verweisungen sind an den jeweiligen Stellen im Text zitiert, und die Publikationen sind nachstehend aufgeführt. Bei datierten Verweisungen gehören spätere Änderungen oder Überarbeitungen dieser Publikationen nur zu dieser Europäischen Norm, falls sie durch Änderung oder Überarbeitung eingearbeitet sind. Bei undatierten Verweisungen gilt die letzte Ausgabe der in Bezug genommenen Publikation (einschließlich Änderungen).

ANMERKUNG Wenn eine Internationale Veröffentlichung durch gemeinsame Änderungen, gekennzeichnet durch (mod.), modifiziert wurde, gilt die jeweilige EN/HD.

| Publikation | Jahr | Titel | EN | Jahr |
|-------------|------|--|---------------|------|
| ISO 225 | 1983 | Fasteners — Bolts, screws, studs and nuts — Symbols and designations of dimensions | EN 20225 | 1991 |
| ISO 898-5 | 1998 | Mechanical properties of fasteners made of carbon steel and alloy steel — Part 5: Set screws and similar threaded fasteners not under tensile stresses | EN ISO 898-5 | 1998 |
| ISO 3269 | 2000 | Fasteners — Acceptance inspection | EN ISO 3269 | 2000 |
| ISO 3506-3 | 1997 | Mechanical properties of corrosion-resistant stainless-steel fasteners — Part 3: Set screws and similar fasteners not under tensile stress | EN ISO 3506-3 | 1997 |
| ISO 4042 | 1999 | Fasteners — Electroplated coatings | EN ISO 4042 | 1999 |
| ISO 4759-1 | 2000 | Tolerances for fasteners — Part 1: Bolts, screws, studs and nuts — Product grades A, B and C | EN ISO 4759-1 | 2000 |
| ISO 6157-1 | 1988 | Fasteners — Surface discontinuities — Part 1: Bolts, screws and studs for general requirements | EN 26157-1 | 1991 |
| ISO 8839 | 1986 | Mechanical properties of fasteners — Bolts, screws, studs and nuts made of non-ferrous metals | EN 28839 | 1991 |
| ISO 10683 | 2000 | Fasteners — Non-electrolytically applied zinc flake coatings | EN ISO 10683 | 2000 |
| ISO 23429 | 2004 | Gauging of hexagon sockets | EN ISO 23429 | 2004 |