

**DIN EN ISO 4762**

ICS 21.060.10

Ersatz für  
DIN EN ISO 4762:1998-02**Zylinderschrauben mit Innensechskant (ISO 4762:2004);  
Deutsche Fassung EN ISO 4762:2004**Hexagon socket head cap screws (ISO 4762:2004);  
German version EN ISO 4762:2004Vis à tête cylindrique à six pans creux (ISO 4762:2004);  
Version allemande EN ISO 4762:2004

Gesamtumfang 18 Seiten

Normenausschuss Mechanische Verbindungselemente (FMV) im DIN

**DIN EN ISO 4762:2004-06**

**Die Europäische Norm EN ISO 4762:2004 hat den Status einer Deutschen Norm.**

**Nationales Vorwort**

Diese Norm ist identisch mit der Europäischen Norm EN ISO 4762, in die die Internationale Norm ISO 4762 unverändert übernommen wurde.

Diese Norm wurde vom ISO/TC 2 „Verbindungselemente“ unter Mitwirkung des FMV-3.2 „Schrauben mit Innenantrieb“ erarbeitet.

Für die im Abschnitt 2 angegebenen Internationalen Normen wird im Folgenden auf die entsprechenden Deutschen Normen hingewiesen:

ISO 225	siehe DIN EN 20225
ISO 261	siehe DIN ISO 261
ISO 898-1	siehe DIN EN ISO 898-1
ISO 965-2	siehe DIN ISO 965-2
ISO 965-3	siehe DIN ISO 965-3
ISO 3269	siehe DIN EN ISO 3269
ISO 3506-1	siehe DIN EN ISO 3506-1
ISO 4042	siehe DIN EN ISO 4042
ISO 4753	siehe DIN EN ISO 4753
ISO 4759-1	siehe DIN EN ISO 4759-1
ISO 6157-1	siehe DIN EN 26157-1
ISO 6157-3	siehe DIN EN 26157-3
ISO 8839	siehe DIN EN 28839
ISO 8992	siehe DIN ISO 8992
ISO 10683	siehe DIN EN ISO 10683
ISO 23429	siehe DIN EN ISO 23429

**Sachmerkmal-Leiste**

Für Schrauben nach dieser Norm gilt Sachmerkmal-Leiste DIN 4000-2-1.

**Änderungen**

Gegenüber DIN EN ISO 4762:1998-02 wurden folgende Änderungen vorgenommen:

- Toleranzen für Schlüsselweiten  $s = 1,5$  mm und  $s = 2$  mm geändert.
- Toleranzen für Schlüsselweiten bei Schrauben der Festigkeitsklasse 12.9 geändert.
- Bedingungen für gestoßene Innensechskante (Bild 1) geändert.
- Stahlsorten A3 und A5 zusätzlich aufgenommen.
- Zinklamellenüberzüge zusätzlich aufgenommen.
- Normativer Anhang für Lehrgang der Innensechskante entfallen, siehe jedoch DIN EN ISO 23429.

**Frühere Ausgaben**

DIN 912:1933-10, 1937-02, 1946-04, 1953-07, 1961-03, 1967-12, 1979-09, 1983-12  
 DIN 912-1:1970-11  
 DIN 912-2:1969-10  
 DIN EN ISO 4762:1998-02

## Nationaler Anhang NA (informativ)

### Literaturhinweise

DIN 4000-2, *Sachmerkmal-Leisten für Schrauben und Muttern.*

DIN EN 20225, *Mechanische Verbindungselemente — Schrauben und Muttern, Bemaßung (ISO 225:1983); Deutsche Fassung EN 20225:1991.*

DIN EN 26157-1, *Verbindungselemente, Oberflächenfehler — Schrauben für allgemeine Anforderungen (ISO 6157-1:1988); Deutsche Fassung EN 26157-1:1991.*

DIN EN 26157-3, *Verbindungselemente, Oberflächenfehler — Schrauben für spezielle Anforderungen (ISO 6157-3:1988); Deutsche Fassung EN 26157-3:1991.*

DIN EN 28839, *Mechanische Eigenschaften von Verbindungselementen — Schrauben und Muttern aus Nichteisenmetallen (ISO 8839:1986); Deutsche Fassung EN 28839:1991.*

DIN EN ISO 898-1:1999, *Mechanische Eigenschaften von Verbindungselementen aus Kohlenstoffstahl und legiertem Stahl — Teil 1: Schrauben (ISO 898-1:1999); Deutsche Fassung EN ISO 898-1:1999.*

DIN EN ISO 3269, *Mechanische Verbindungselemente — Annahmeprüfung (ISO 3269:2000); Deutsche Fassung EN ISO 3269:2000.*

DIN EN ISO 3506-1, *Mechanische Eigenschaften von Verbindungselementen aus nichtrostendem Stahl — Teil 1: Schrauben (ISO 3506-1:1997); Deutsche Fassung EN ISO 3506-1:1997.*

DIN EN ISO 4042, *Verbindungselemente — Galvanische Überzüge (ISO 4042:1999); Deutsche Fassung EN ISO 4042:1999.*

DIN EN ISO 4753, *Verbindungselemente — Enden von Teilen mit metrischen ISO-Außengewinden (ISO 4753:1999); Deutsche Fassung EN ISO 4753:1999.*

DIN EN ISO 4759-1, *Toleranzen für Verbindungselemente — Teil 1: Schrauben und Muttern, Produktklassen A, B und C (ISO 4759-1:2000); Deutsche Fassung EN ISO 4759-1:2000.*

DIN EN ISO 10683, *Verbindungselemente — Nicht elektrolytisch aufgebrachte Zinklamellenüberzüge (ISO 10683:2000); Deutsche Fassung EN ISO 10683:2000.*

DIN EN ISO 23429, *Lehrung von Innensechskanten (ISO 23429:2004); Deutsche Fassung EN ISO 23429:2004.*

DIN ISO 261, *Metrisches ISO-Gewinde allgemeiner Anwendung — Übersicht (ISO 261:1998).*

DIN ISO 965-2, *Metrisches ISO-Gewinde allgemeiner Anwendung — Toleranzen — Teil 2: Grenzmaße für Außen- und Innengewinde allgemeiner Anwendung — Toleranzklasse mittel (ISO 965-2:1998).*

DIN ISO 965-3, *Metrisches ISO-Gewinde allgemeiner Anwendung — Toleranzen — Teil 3: Grenzmaße für Konstruktionsgewinde (ISO 965-3:1998).*

DIN ISO 8992, *Verbindungselemente — Allgemeine Anforderungen für Schrauben und Muttern; Identisch mit ISO 8992:1986.*

DIN EN ISO 4762:2004-06

— Leerseite —

EUROPÄISCHE NORM  
EUROPEAN STANDARD  
NORME EUROPÉENNE

**EN ISO 4762**

März 2004

ICS 21.060.10

Ersatz für EN ISO 4762:1997

**Deutsche Fassung**

**Zylinderschrauben mit Innensechskant  
(ISO 4762:2004)**

Hexagon socket head cap screws  
(ISO 4762:2004)

Vis à tête cylindrique à six pans creux  
(ISO 4762:2004)

Diese Europäische Norm wurde vom CEN am 16. Januar 2004 angenommen.

Die CEN-Mitglieder sind gehalten, die CEN/CENELEC-Geschäftsordnung zu erfüllen, in der die Bedingungen festgelegt sind, unter denen dieser Europäischen Norm ohne jede Änderung der Status einer nationalen Norm zu geben ist. Auf dem letzten Stand befindliche Listen dieser nationalen Normen mit ihren bibliographischen Angaben sind beim Management-Zentrum oder bei jedem CEN-Mitglied auf Anfrage erhältlich.

Diese Europäische Norm besteht in drei offiziellen Fassungen (Deutsch, Englisch, Französisch). Eine Fassung in einer anderen Sprache, die von einem CEN-Mitglied in eigener Verantwortung durch Übersetzung in seine Landessprache gemacht und dem Management-Zentrum mitgeteilt worden ist, hat den gleichen Status wie die offiziellen Fassungen.

CEN-Mitglieder sind die nationalen Normungsinstitute von Belgien, Dänemark, Deutschland, Estland, Finnland, Frankreich, Griechenland, Irland, Island, Italien, Lettland, Litauen, Luxemburg, Malta, den Niederlanden, Norwegen, Österreich, Polen, Portugal, Schweden, der Schweiz, der Slowakei, Slowenien, Spanien, der Tschechischen Republik, Ungarn, dem Vereinigten Königreich und Zypern.



EUROPÄISCHES KOMITEE FÜR NORMUNG  
EUROPEAN COMMITTEE FOR STANDARDIZATION  
COMITÉ EUROPÉEN DE NORMALISATION

**Management-Zentrum: rue de Stassart, 36 B-1050 Brüssel**

## EN ISO 4762:2004 (D)

### Vorwort

Dieses Dokument (EN ISO 4762:2004) wurde vom Technischen Komitee ISO/TC 2 „Fasteners“ in Zusammenarbeit mit dem Technischen Komitee CEN/TC 185 „Mechanische Verbindungselemente mit und ohne Gewinde und Zubehör“ erarbeitet, dessen Sekretariat vom DIN gehalten wird.

Dieses Dokument ersetzt EN ISO 4762:1997.

Diese Europäische Norm muss den Status einer nationalen Norm erhalten, entweder durch Veröffentlichung eines identischen Textes oder durch Anerkennung bis September 2004, und etwaige entgegenstehende nationale Normen müssen bis September 2004 zurückgezogen werden.

Entsprechend der CEN/CENELEC-Geschäftsordnung sind die nationalen Normungsinstitute der folgenden Länder gehalten, diese Europäische Norm zu übernehmen: Belgien, Dänemark, Deutschland, Estland, Finnland, Frankreich, Griechenland, Irland, Island, Italien, Lettland, Litauen, Luxemburg, Malta, Niederlande, Norwegen, Österreich, Polen, Portugal, Schweden, Schweiz, Slowakei, Slowenien, Spanien, Tschechische Republik, Ungarn, Vereinigtes Königreich und Zypern.

### Anerkennungsnotiz

Der Text der Internationalen Norm ISO 4762:2004 wurde vom CEN als Europäische Norm ohne irgendeine Abänderung genehmigt.

ANMERKUNG Die normativen Verweisungen auf Internationale Normen sind im Anhang ZA (normativ) aufgeführt.

## 1 Anwendungsbereich

Diese Internationale Norm legt die Eigenschaften von Zylinderschrauben mit Innensechskant mit Gewinde von M1,6 bis einschließlich M64 in Produktklasse A fest.

Angaben über die ungefähren Gewichte enthält Anhang A.

Werden in besonderen Fällen andere Festlegungen als die in der vorliegenden Internationalen Norm benötigt, so sollten diese den bestehenden Internationalen Normen entnommen werden, z. B. ISO 261, ISO 888, ISO 898-1, ISO 965-2, ISO 3506-1, ISO 8839 und ISO 4759-1.

## 2 Normative Verweisungen

Die folgenden zitierten Dokumente sind für die Anwendung dieses Dokuments erforderlich. Bei datierten Verweisungen gilt nur die in Bezug genommene Ausgabe. Bei undatierten Verweisungen gilt die letzte Ausgabe des in Bezug genommenen Dokuments (einschließlich aller Änderungen).

ISO 225, *Fasteners — Bolts, screws, studs and nuts — Symbols and designations of dimensions.*

ISO 261, *ISO general purpose metric screw threads — General plan.*

ISO 888, *Bolts, screws and studs — Nominal lengths, and thread lengths for general purpose bolts.*

ISO 898-1, *Mechanical properties of fasteners made of carbon steel and alloy steel — Part 1: Bolts, screws and studs.*

ISO 965-2, *ISO general purpose metric screw threads — Tolerances — Part 2: Limits of sizes for general purpose external and internal screw threads — Medium quality.*

ISO 965-3, *ISO general purpose metric screw threads — Tolerances — Part 3: Deviations for constructional screw threads.*

ISO 3269, *Fasteners — Acceptance inspection.*

ISO 3506-1, *Mechanical properties of corrosion-resistant stainless steel fasteners — Part 1: Bolts, screws and studs.*

ISO 4042, *Fasteners — Electroplated coatings.*

ISO 4753, *Fasteners — Ends of parts with external metric ISO threads.*

ISO 4759-1, *Tolerances for fasteners — Part 1: Bolts, screws, studs and nuts — Product grades A, B and C.*

ISO 6157-1, *Fasteners — Surface discontinuities — Part 1: Bolts, screws and studs for general requirements.*

ISO 6157-3, *Fasteners — Surface discontinuities — Part 3: Bolts, screws and studs for special requirements.*

ISO 8839, *Mechanical properties of fasteners — Bolts, screws, studs and nuts made of non-ferrous metals.*

ISO 8992, *Fasteners — General requirements for bolts, screws, studs and nuts.*

ISO 10683, *Fasteners — Non-electrolytically applied zinc flake coatings.*

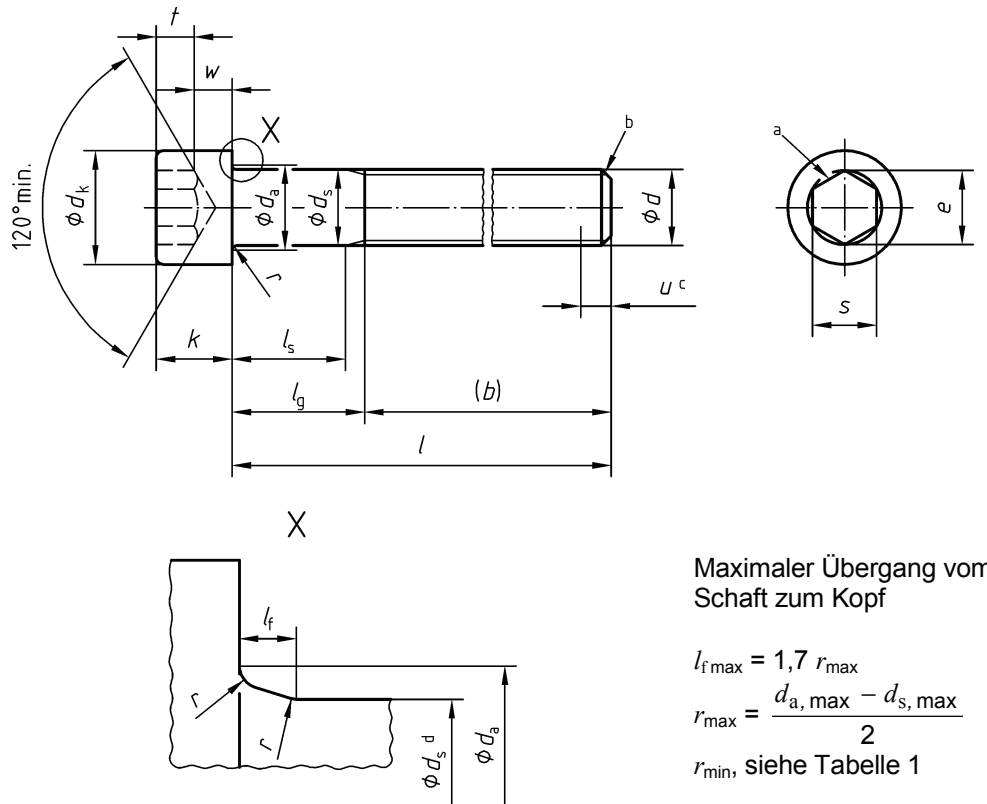
ISO 23429, *Gauging of hexagon sockets.*

## EN ISO 4762:2004 (D)

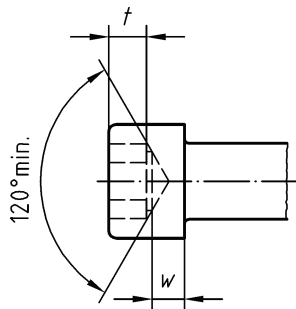
## 3 Maße

Siehe Bild 1 und Tabelle 1.

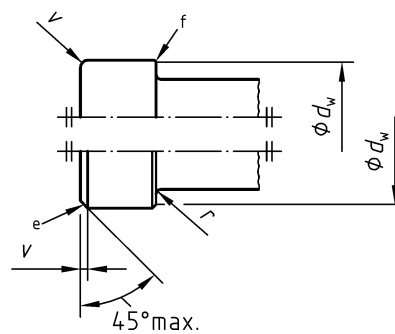
Maßbuchstaben und deren Benennung sind in ISO 225 festgelegt.



## Andere zulässige Form des Innensechskantes



## Ober- und Unterkante des Kopfes



ANMERKUNG Bei gestoßenen Innensechskanten, die am oberen Grenzmaß liegen, dürfen die Schlüssel­flächen höchstens über 1/3 ihrer Länge, die  $e/2$  beträgt, von der Bohrung angeschnitten werden.

- a Leichte Rundung oder Ansenkung am Innensechskant zulässig
- b Ende gefast, für Größen  $\leq M4$  ohne Kuppe nach ISO 4753 zulässig
- c Unvollständiges Gewinde  $u \leq 2 P$
- d  $d_s$  gilt, wenn  $l_{s \min}$  festgelegt ist
- e Oberkante des Kopfes gerundet oder gefast nach Wahl des Herstellers
- f Unterkante des Kopfes darf bis auf  $d_w$  gerundet oder gefast und muss graffrei sein

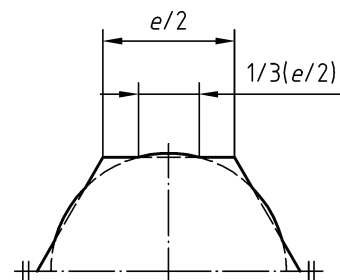


Bild 1



Tabelle 1 — Maße

Maße in Millimeter

Gewinde ( $d$ )		M1,6	M2	M2,5	M3	M4	M5	M6	M8											
$p^a$		0,35	0,4	0,45	0,5	0,7	0,8	1	1,25											
$b^b$	ref. (Hilfsmaß)	15	16	17	18	20	22	24	28											
$d_k$	max. <sup>c</sup>	3,00	3,80	4,50	5,50	7,00	8,50	10,00	13,00											
	max. <sup>d</sup>	3,14	3,98	4,68	5,68	7,22	8,72	10,22	13,27											
	min.	2,86	3,62	4,32	5,32	6,78	8,28	9,78	12,73											
$d_a$	max.	2	2,6	3,1	3,6	4,7	5,7	6,8	9,2											
$d_s$	max.	1,60	2,00	2,50	3,00	4,00	5,00	6,00	8,00											
	min.	1,46	1,86	2,36	2,86	3,82	4,82	5,82	7,78											
$e^{e,f}$	min.	1,733	1,733	2,303	2,873	3,443	4,583	5,723	6,863											
$l_f$	max.	0,34	0,51	0,51	0,51	0,6	0,6	0,68	1,02											
$k$	max.	1,60	2,00	2,50	3,00	4,00	5,00	6,0	8,00											
	min.	1,46	1,86	2,36	2,86	3,82	4,82	5,7	7,64											
$r$	min.	0,1	0,1	0,1	0,1	0,2	0,2	0,25	0,4											
$s^f$	nom.	1,5	1,5	2	2,5	3	4	5	6											
	max.	1,580	1,580	2,080	2,58	3,080	4,095	5,140	6,140											
	min.	1,520	1,520	2,020	2,52	3,020	4,020	5,020	6,020											
$t$	min.	0,7	1	1,1	1,3	2	2,5	3	4											
$v$	max.	0,16	0,2	0,25	0,3	0,4	0,5	0,6	0,8											
$d_w$	min.	2,72	3,48	4,18	5,07	6,53	8,03	9,38	12,33											
$w$	min.	0,55	0,55	0,85	1,15	1,4	1,9	2,3	3,3											
$l^g$		Schaftlänge $l_s$ und Klemmlänge $l_g$																		
		$l_s$	$l_g$	$l_s$	$l_g$	$l_s$	$l_g$	$l_s$	$l_g$	$l_s$	$l_g$	$l_s$	$l_g$	$l_s$	$l_g$	$l_s$	$l_g$	$l_s$	$l_g$	
nom.	min.	max.	min.	max.	min.	max.	min.	max.	min.	max.	min.	max.	min.	max.	min.	max.	min.	max.	min.	max.
<b>2,5</b>	2,3	2,7																		
<b>3</b>	2,8	3,2																		
<b>4</b>	3,76	4,24																		
<b>5</b>	4,76	5,24																		
<b>6</b>	5,76	6,24																		
<b>8</b>	7,71	8,29																		
<b>10</b>	9,71	10,29																		
<b>12</b>	11,65	12,35																		
<b>16</b>	15,65	16,35																		

## EN ISO 4762:2004 (D)

Tabelle 1 (fortgesetzt)

Maße in Millimeter

Gewinde ( $d$ )			M1,6		M2		M2,5		M3		M4		M5		M6		M8	
$l^g$			Schaftlänge $l_s$ und Klemmlänge $l_g$															
nom.	min.	max.	$l_s$ min.	$l_g$ max.	$l_s$ min.	$l_g$ max.	$l_s$ min.	$l_g$ max.	$l_s$ min.	$l_g$ max.	$l_s$ min.	$l_g$ max.	$l_s$ min.	$l_g$ max.	$l_s$ min.	$l_g$ max.	$l_s$ min.	$l_g$ max.
20	19,58	20,42			2	4												
25	24,58	25,42					5,75	8	4,5	7								
30	29,58	30,42							9,5	12	6,5	10	4	8				
35	34,5	35,5									11,5	15	9	13	6	11		
40	39,5	40,5									16,5	20	14	18	11	16	5,75	12
45	44,5	45,5											19	23	16	21	10,75	17
50	49,5	50,5											24	28	21	26	15,75	22
55	54,4	55,6													26	31	20,75	27
60	59,4	60,6													31	36	25,75	32
65	64,4	65,6															30,75	37
70	69,4	70,6															35,75	42
80	79,4	80,6															45,75	52

<sup>a</sup>  $P$  ist die Gewindesteigung

<sup>b</sup> Für Längen unterhalb des schattierten Bereiches

<sup>c</sup> Für glatte Köpfe

<sup>d</sup> Für gerändelte Köpfe

<sup>e</sup>  $e_{\min} = 1,14 s_{\min}$

<sup>f</sup> Gemeinsame Lehrung der Innensechskantmaße  $e$  und  $s$ , nach ISO 23429

<sup>g</sup> Der Bereich der handelsüblichen Längen liegt zwischen den durchgezogenen dicken Stufenlinien. Längen im schattierten Bereich haben Gewinde bis zum Kopf innerhalb eines Abstandes von  $3P$ . Für Längen unterhalb des schattierten Bereiches gelten Werte für  $l_g$  und  $l_s$  nach folgenden Gleichungen:

$$l_{g \max} = l_{\text{nom}} - b$$

$$l_{s \min} = l_{g \max} - 5P$$

Tabelle 1 (fortgesetzt)

Maße in Millimeter

Gewinde ( $d$ )		M10	M12	(M14) <sup>h</sup>	M16	M20	M24	M30	M36											
$p^a$		1,5	1,75	2	2	2,5	3	3,5	4											
$b^b$	ref. (Hilfsmaß)	32	36	40	44	52	60	72	84											
$d_k$	max. <sup>c</sup>	16,00	18,00	21,00	24,00	30,00	36,00	45,00	54,00											
	max. <sup>d</sup>	16,27	18,27	21,33	24,33	30,33	36,39	45,39	54,46											
	min.	15,73	17,73	20,67	23,67	29,67	35,61	44,61	53,54											
$d_a$	max.	11,2	13,7	15,7	17,7	22,4	26,4	33,4	39,4											
$d_s$	max.	10,00	12,00	14,00	16,00	20,00	24,00	30,00	36,00											
	min.	9,78	11,73	13,73	15,73	19,67	23,67	29,67	35,61											
$e^{e,f}$	min.	9,149	11,429	13,716	15,996	19,437	21,734	25,154	30,854											
$l_f$	max.	1,02	1,45	1,45	1,45	2,04	2,04	2,89	2,89											
$k$	max.	10,00	12,00	14,00	16,00	20,00	24,00	30,00	36,00											
	min.	9,64	11,57	13,57	15,57	19,48	23,48	29,48	35,38											
$r$	min.	0,4	0,6	0,6	0,6	0,8	0,8	1	1											
$s^f$	nom.	8	10	12	14	17	19	22	27											
	max.	8,175	10,175	12,212	14,212	17,23	19,275	22,275	27,275											
	min.	8,025	10,025	12,032	14,032	17,05	19,065	22,065	27,065											
$t$	min.	5	6	7	8	10	12	15,5	19											
$v$	max.	1	1,2	1,4	1,6	2	2,4	3	3,6											
$d_w$	min.	15,33	17,23	20,17	23,17	28,87	34,81	43,61	52,54											
$w$	min.	4	4,8	5,8	6,8	8,6	10,4	13,1	15,3											
$g$		Schaftlänge $l_s$ und Klemmlänge $l_g$																		
		$l_s$	$l_g$	$l_s$	$l_g$	$l_s$	$l_g$	$l_s$	$l_g$	$l_s$	$l_g$	$l_s$	$l_g$	$l_s$	$l_g$	$l_s$	$l_g$	$l_s$	$l_g$	
nom.	min.	max.	min.	max.	min.	max.	min.	max.	min.	max.	min.	max.	min.	max.	min.	max.	min.	max.	min.	max.
16	15,65	16,35																		
20	19,58	20,42																		
25	24,58	25,42																		
30	29,58	30,42																		
35	34,5	35,5																		
40	39,5	40,5																		
45	44,5	45,5	5,5	13																
50	49,5	50,5	10,5	18																

## EN ISO 4762:2004 (D)

Tabelle 1 (fortgesetzt)

Maße in Millimeter

Gewinde ( $d$ )			M10		M12		(M14) <sup>h</sup>		M16		M20		M24		M30		M36	
$f_9$			Schaftlänge $l_s$ und Klemmlänge $l_g$															
nom.	min.	max.	$l_s$ min.	$l_g$ max.	$l_s$ min.	$l_g$ max.	$l_s$ min.	$l_g$ max.	$l_s$ min.	$l_g$ max.	$l_s$ min.	$l_g$ max.	$l_s$ min.	$l_g$ max.	$l_s$ min.	$l_g$ max.	$l_s$ min.	$l_g$ max.
55	54,4	55,6	15,5	23	10,25	19												
60	59,4	60,6	20,5	28	15,25	24	10	20										
65	64,4	65,6	25,5	33	20,25	29	15	25	11	21								
70	69,4	70,6	30,5	38	25,25	34	20	30	16	26								
80	79,4	80,6	40,5	48	35,25	44	30	40	26	36	15,5	28						
90	89,3	90,7	50,5	58	45,25	54	40	50	36	46	25,5	38	15	30				
100	99,3	100,7	60,5	68	55,25	64	50	60	46	56	35,5	48	25	40				
110	109,3	110,7			65,25	74	60	70	56	66	45,5	58	35	50	20,5	38		
120	119,3	120,7			75,25	84	70	80	66	76	55,5	68	45	60	30,5	48	16	36
130	129,2	130,8					80	90	76	86	65,5	78	55	70	40,5	58	26	46
140	139,2	140,8					90	100	86	96	75,5	88	65	80	50,5	68	36	56
150	149,2	150,8							96	106	85,5	98	75	90	60,5	78	46	66
160	159,2	160,8							106	116	95,5	108	85	100	70,5	88	56	76
180	179,2	180,8									115,5	128	105	120	90,5	108	76	96
200	199,075	200,925									135,5	148	125	140	110,5	128	96	116

<sup>a</sup>  $P$  ist die Gewindesteigung

<sup>b</sup> Für Längen unterhalb des schattierten Bereiches

<sup>c</sup> Für glatte Köpfe

<sup>d</sup> Für gerändelte Köpfe

<sup>e</sup>  $e_{\min} = 1,14 s_{\min}$

<sup>f</sup> Gemeinsame Lehrung der Innensechskantmaße  $e$  und  $s$ , nach ISO 23429

<sup>g</sup> Der Bereich der handelsüblichen Längen liegt zwischen den durchgezogenen dicken Stufenlinien. Längen im schattierten Bereich haben Gewinde bis zum Kopf innerhalb eines Abstandes von  $3P$ . Für Längen unterhalb des schattierten Bereiches gelten Werte für  $l_g$  und  $l_s$  nach folgenden Gleichungen:

$$l_{g \max} = l_{\text{nom}} - b$$

$$l_{s \min} = l_{g \max} - 5P$$

<sup>h</sup> Die eingeklammerte Nenngröße sollte möglichst vermieden werden.

Tabelle 1 (fortgesetzt)

Maße in Millimeter

Gewinde ( $d$ )			M42	M48	M56	M64				
$p^a$			4,5	5	5,5	6				
$b^b$	ref.	(Hilfsmaß)	96	108	124	140				
$d_k$		max. <sup>c</sup>	63,00	72,00	84,00	96,00				
		max. <sup>d</sup>	63,46	72,46	84,54	96,54				
		min.	62,54	71,54	83,46	95,46				
$d_a$		max.	45,6	52,6	63	71				
$d_s$		max.	42,00	48,00	56,00	64,00				
		min.	41,61	47,61	55,54	63,54				
$e^{e,f}$		min.	36,571	41,131	46,831	52,531				
$l_f$		max.	3,06	3,91	5,95	5,95				
$k$		max.	42,00	48,00	56,00	64,00				
		min.	41,38	47,38	55,26	63,26				
$r$		min.	1,2	1,6	2	2				
$s^f$		nom.	32	36	41	46				
		max.	32,33	36,33	41,33	46,33				
		min.	32,08	36,08	41,08	46,08				
$t$		min.	24	28	34	38				
$v$		max.	4,2	4,8	5,6	6,4				
$d_w$		min.	61,34	70,34	82,26	94,26				
$w$		min.	16,3	17,5	19	22				
$l^g$			Schaftlänge $l_s$ und Klemmlänge $l_g$							
			$l_s$	$l_g$	$l_s$	$l_g$	$l_s$	$l_g$	$l_s$	$l_g$
nom.	min.	max.	min.	max.	min.	max.	min.	max.	min.	max.
<b>50</b>	49,5	50,5								
<b>55</b>	54,4	55,6								
<b>60</b>	59,4	60,6								
<b>65</b>	64,4	65,6								
<b>70</b>	69,4	70,6								
<b>80</b>	79,4	80,6								
<b>90</b>	89,3	90,7								
<b>100</b>	99,3	100,7								
<b>110</b>	109,3	110,7								

## EN ISO 4762:2004 (D)

Tabelle 1 (fortgesetzt)

Maße in Millimeter

Gewinde ( $d$ )			M42		M48		M56		M64	
$f_9$			Schaftlänge $l_s$ und Klemmlänge $l_g$							
nom.	min.	max.	$l_s$ min.	$l_g$ max.	$l_s$ min.	$l_g$ max.	$l_s$ min.	$l_g$ max.	$l_s$ min.	$l_g$ max.
<b>120</b>	119,3	120,7								
<b>130</b>	129,2	130,8								
<b>140</b>	139,2	140,8	21,5	44						
<b>150</b>	149,2	150,8	31,5	54						
<b>160</b>	159,2	160,8	41,5	64	27	52				
<b>180</b>	179,2	180,8	61,5	84	47	72	28,5	56		
<b>200</b>	199,075	200,925	81,5	104	67	92	48,5	76	30	60
<b>220</b>	219,075	220,925	101,5	124	87	112	68,5	96	50	80
<b>240</b>	239,075	240,925	121,5	155	107	132	88,5	116	70	100
<b>260</b>	258,95	261,05	141,5	164	127	152	108,5	136	90	120
<b>280</b>	278,95	281,05	161,5	184	147	172	128,5	156	110	140
<b>300</b>	298,95	301,05	181,5	204	167	192	148,5	176	130	160

<sup>a</sup>  $P$  ist die Gewindesteigung

<sup>b</sup> Für Längen unterhalb des schattierten Bereiches

<sup>c</sup> Für glatte Köpfe

<sup>d</sup> Für gerändelte Köpfe

<sup>e</sup>  $e_{\min} = 1,14 s_{\min}$

<sup>f</sup> Gemeinsame Lehrung der Innensechskantmaße  $e$  und  $s$ , nach ISO 23429

<sup>g</sup> Der Bereich der handelsüblichen Längen liegt zwischen den durchgezogenen dicken Stufenlinien. Längen im schattierten Bereich haben Gewinde bis zum Kopf innerhalb eines Abstandes von  $3P$ . Für Längen unterhalb des schattierten Bereiches gelten Werte für  $l_g$  und  $l_s$  nach folgenden Gleichungen:

$$l_{g \max} = l_{\text{nom}} - b$$

$$l_{s \min} = l_{g \max} - 5P$$

#### 4 Technische Lieferbedingungen und in Bezug genommene Internationale Normen

Siehe Tabelle 2.

Tabelle 2 — Technische Lieferbedingungen und in Bezug genommene Internationale Normen

Werkstoff		Stahl	Nichtrostender Stahl	Nichteisenmetall
<b>Allgemeine Anforderungen</b>	Internationale Norm	ISO 8992		
	Toleranz	5g6g für Festigkeitsklasse 12.9 6g für andere Festigkeitsklassen		
<b>Gewinde</b>	Internationale Normen	ISO 261, ISO 965-2, ISO 965-3		
	Festigkeitsklasse	< M3: wie vereinbart ≥ M3 und ≤ M39: 8.8, 10.9, 12.9 > M39: wie vereinbart	≤ M24: A2-70 <sup>a</sup> , A3-70, A4-70, A5-70 > M24 und ≤ M39: A2-50 <sup>b</sup> , A3-50, A4-50, A5-50 > M39: wie vereinbart	wie vereinbart
<b>Mechanische Eigenschaften</b>	Internationale Normen	ISO 898-1	ISO 3506-1	ISO 8839
	Produktklasse	A		
<b>Grenzabmaße, Form- und Lagetoleranzen</b>	Internationale Norm	ISO 4759-1		
	<b>Oberfläche</b>	wie hergestellt Für galvanischen Oberflächenschutz gilt ISO 4042. Anforderungen an nicht elektrolytisch aufgebraute Zinklabellenüberzüge sind in ISO 10683 festgelegt.	blank	blank Für galvanischen Oberflächenschutz gilt ISO 4042.
<b>Oberflächenfehler</b>	Grenzwerte für Oberflächenfehler sind in ISO 6157-1 und, für Festigkeitsklasse 12.9, in ISO 6157-3 festgelegt.	—	—	—
<b>Annahmeprüfung</b>		Für die Annahmeprüfung gilt ISO 3269.		
<p><sup>a</sup> Für Schrauben aus nichtrostendem Stahl, die spanend hergestellt werden, darf für Größen ≤ M12 die Festigkeitsklasse A1-70 verwendet werden und das Produkt ist entsprechend zu kennzeichnen.</p> <p><sup>b</sup> Für Schrauben aus nichtrostendem Stahl, die spanend hergestellt werden, darf die Festigkeitsklasse A1-50 verwendet werden und das Produkt ist entsprechend zu kennzeichnen.</p>				

#### 5 Bezeichnung

BEISPIEL Eine Zylinderschraube mit Innensechskant mit Gewinde M5, Nennlänge  $l = 20$  mm und Festigkeitsklasse 12.9 wird wie folgt bezeichnet:

Zylinderschraube ISO 4762 — M5 × 20 — 12.9

## Anhang A (informativ)

### Gewichte

In Tabelle A.1 sind die ungefähren Gewichte von Schrauben mit handelsüblichen Längen nur zur Information angegeben:

**Tabelle A.1 — Gewichte**

Gewinde	M1,6	M2	M2,5	M3	M4	M5	M6	M8	M10	M12
Nennlänge / mm	Ungefähre Gewichte in kg je 1 000 Stück ( $\rho = 7,85 \text{ kg/dm}^3$ ) (nur zur Information)									
2,5	0,085									
3	0,090	0,155								
4	0,100	0,175	0,345							
5	0,110	0,195	0,375	0,67						
6	0,120	0,215	0,405	0,71	1,50					
8	0,140	0,255	0,465	0,80	1,65	2,45				
10	0,160	0,295	0,525	0,88	1,80	2,70	4,70			
12	0,180	0,355	0,585	0,96	1,95	2,95	5,07	10,9		
16	0,220	0,415	0,705	1,16	2,25	3,45	5,75	12,1	20,9	
20		0,495	0,825	1,36	2,65	4,01	6,53	13,4	22,9	32,1
25			0,975	1,61	3,15	4,78	7,59	15,0	25,4	35,7
30				1,86	3,65	5,55	8,30	16,9	27,9	39,3
35					4,15	6,32	9,91	18,9	30,4	42,9
40					4,65	7,09	11,0	20,9	32,9	46,5
45						7,86	12,1	22,9	36,1	50,1
50						8,63	13,2	24,9	39,3	54,5
55							14,3	26,9	42,5	58,9
60							15,4	28,9	45,7	63,4
65								31,0	48,9	67,8
70								33,0	52,1	71,3
80								37,0	58,5	80,2
90									64,9	89,1
100									71,2	98,0
110										107
120										116



Tabelle A.1 (fortgesetzt)

Gewinde	M14	M16	M20	M24	M30	M36	M42	M48	M56	M64
Nennlänge / mm	Ungefähre Gewichte in kg je 1 000 Stück ( $\rho = 7,85 \text{ kg/dm}^3$ ) (nur zur Information)									
25	48,0	71,3								
30	53,0	77,8	128							
35	58,0	84,4	139							
40	63,0	91,0	150	270						
45	68,0	97,6	161	285	500					
50	73,0	106	172	300	527					
55	78,0	114	183	316	554	870				
60	84,0	122	194	330	581	910	1 370			
65	90,0	130	205	345	608	950	1 420			
70	96,0	138	216	363	635	990	1 470	2 040		
80	108	154	241	399	690	1 070	1 580	2 180	3 340	
90	120	170	266	435	745	1 150	1 680	2 320	3 530	5 220
100	132	186	291	471	800	1 230	1 790	2 460	3 720	5 470
110	144	202	316	507	855	1 310	1 890	2 600	3 920	5 730
120	156	218	341	543	910	1 390	2 000	2 740	4 110	5 980
130	168	234	366	579	965	1 470	2 100	2 880	4 300	6 230
140	180	250	391	615	1 020	1 550	2 210	3 020	4 490	6 490
150		266	416	651	1 080	1 630	2 320	3 160	4 680	6 740
160		282	441	687	1 130	1 710	2 420	3 300	4 880	6 900
180			491	759	1 240	1 870	2 640	3 590	5 270	7 250
200			541	831	1 350	2 030	2 860	3 870	5 650	7 750
220				903	1 460	2 190	3 080	4 150	6 040	8 250
240				975	1 570	2 250	3 300	4 430	6 420	8 750
260					1 680	2 410	3 520	4 710	6 810	9 260
280					1 790	2 570	3 740	4 990	7 200	9 760
300					1 900	2 730	3 960	5 270	7 580	10 300

## Anhang ZA (normativ)

### Normative Verweisungen auf internationale Publikationen mit ihren entsprechenden europäischen Publikationen

Diese Europäische Norm enthält durch datierte oder undatierte Verweisungen Festlegungen aus anderen Publikationen. Diese normativen Verweisungen sind an den jeweiligen Stellen im Text zitiert, und die Publikationen sind nachstehend aufgeführt. Bei datierten Verweisungen gehören spätere Änderungen oder Überarbeitungen dieser Publikationen nur zu dieser Europäischen Norm, falls sie durch Änderung oder Überarbeitung eingearbeitet sind. Bei undatierten Verweisungen gilt die letzte Ausgabe der in Bezug genommenen Publikation (einschließlich Änderungen).

**ANMERKUNG** Wenn eine Internationale Veröffentlichung durch gemeinsame Änderungen, gekennzeichnet durch (mod.), modifiziert wurde, gilt die jeweilige EN/HD.

Publikation	Jahr	Titel	EN	Jahr
ISO 225	1983	Fasteners — Bolts, screws, studs and nuts — Symbols and designations of dimensions	EN 20225	1991
ISO 898-1	1999	Mechanical properties of fasteners made of carbon steel and alloy steel — Part 1: Bolts, screws and studs	EN ISO 898-1	1999
ISO 3269	2000	Fasteners — Acceptance inspection	EN ISO 3269	2000
ISO 3506-1	1997	Mechanical properties of corrosion-resistant stainless-steel fasteners — Part 1: Bolts, screws and studs	EN ISO 3506-1	1997
ISO 4042	1999	Fasteners — Electroplated coatings	EN ISO 4042	1999
ISO 4753	1999	Fasteners — Ends of parts with external ISO metric screw thread	EN ISO 4753	1999
ISO 4759-1	2000	Tolerances for fasteners — Part 1: Bolts, screws, studs and nuts — Product grades A, B and C	EN ISO 4759-1	2000
ISO 6157-1	1988	Fasteners — Surface discontinuities — Part 1: Bolts, screws and studs for general requirements	EN 26157-1	1991
ISO 6157-3	1988	Fasteners — Surface discontinuities — Part 3: Bolts, screws and studs for special requirements	EN 26157-3	1991
ISO 8839	1986	Mechanical properties of fasteners — Bolts, screws, studs and nuts made of non-ferrous metals	EN 28839	1991
ISO 10683	2000	Fasteners — Non-electrolytically applied zinc flake coatings	EN ISO 10683	2000
ISO 23429	2004	Gauging of hexagon sockets	EN ISO 23429	2004