

**DIN EN ISO 4766**

ICS 21.060.10

Ersatz für  
DIN EN 24766:1992-10**Gewindestifte mit Schlitz und Kegelstumpf (ISO 4766:2011);  
Deutsche Fassung EN ISO 4766:2011**Slotted set screws with flat point (ISO 4766:2011);  
German version EN ISO 4766:2011Vis sans tête fendues à bout plat (ISO 4766:2011);  
Version allemande EN ISO 4766:2011

Gesamtumfang 12 Seiten

Normenausschuss Mechanische Verbindungselemente (FMV) im DIN

**DIN EN ISO 4766:2011-11****Nationales Vorwort**

Dieses Dokument (EN ISO 4766:2011) wurde vom Technischen Komitee ISO/TC 2 „Fasteners“ in Zusammenarbeit mit dem Technischen Komitee CEN/TC 185 „Mechanische Verbindungselemente“ (Sekretariat: DIN, Deutschland) erarbeitet. Das zuständige deutsche Gremium ist der Arbeitsausschuss NA 067-00-02 AA „Verbindungselemente mit metrischem Außengewinde“ im Normenausschuss Mechanische Verbindungselemente (FMV).

Für Gewindestifte nach dieser Norm gilt Sachmerkmal-Leiste DIN 4000-160-12.

Für die im Abschnitt 2 angegebenen Internationalen Normen wird im Folgenden auf die entsprechenden Deutschen Normen hingewiesen:

ISO 225	siehe DIN EN ISO 225
ISO 261	siehe DIN ISO 261
ISO 898-5	siehe DIN EN ISO 898-5
ISO 965-2	siehe DIN ISO 965-2
ISO 965-3	siehe DIN ISO 965-3
ISO 3269	siehe DIN EN ISO 3269
ISO 3506-3	siehe DIN EN ISO 3506-3
ISO 4042	siehe DIN EN ISO 4042
ISO 4759-1	siehe DIN EN ISO 4759-1
ISO 6157-1	siehe DIN EN 26157-1
ISO 8839	siehe DIN EN 28839
ISO 8992	siehe DIN ISO 8992
ISO 10683	siehe DIN EN ISO 10683
ISO 16048	siehe DIN EN ISO 16048

**Änderungen**

Gegenüber DIN EN 24766:1992-10 wurden folgende Änderungen vorgenommen:

- normative Verweisungen überarbeitet;
- „Kegelkuppe“ in „Kegelstumpf“ korrigiert;
- Verwendung des Begriffs „Härteklasse“ anstelle von „Festigkeitsklasse“;
- Festlegungen zur Oberfläche in Tabelle 2 konkretisiert und nichtelektrolytisch aufgebrauchte Zinklamellen-überzüge sowie Passivierung ergänzt;
- Norm redaktionell überarbeitet.

**Frühere Ausgaben**

DIN LON 339: 1926-07  
DIN 551: 1922-10, 1925-05, 1943-06, 1951-01, 1956-04, 1972-02, 1986-09  
DIN EN 24766: 1992-10

## Nationaler Anhang NA (informativ)

### Literaturhinweise

- DIN 4000-160, *Sachmerkmal-Leisten — Teil 160: Verbindungselemente mit Außengewinde*
- DIN EN 26157-1, *Verbindungselemente — Oberflächenfehler — Schrauben für allgemeine Anforderungen*
- DIN EN 28839, *Mechanische Eigenschaften von Verbindungselementen — Schrauben und Muttern aus Nichteisenmetallen*
- DIN EN ISO 225, *Mechanische Verbindungselemente — Schrauben und Muttern — Bemaßung*
- DIN EN ISO 898-5, *Mechanische Eigenschaften von Verbindungselementen aus Kohlenstoffstahl und legiertem Stahl — Teil 5: Gewindestifte und ähnliche nicht auf Zug beanspruchte Verbindungselemente*
- DIN EN ISO 3269, *Mechanische Verbindungselemente — Annahmeprüfung*
- DIN EN ISO 3506-3, *Mechanische Eigenschaften von Verbindungselementen aus nichtrostenden Stählen — Teil 3: Gewindestifte und ähnliche nicht auf Zug beanspruchte Verbindungselemente*
- DIN EN ISO 4042, *Verbindungselemente — Galvanische Überzüge*
- DIN EN ISO 4759-1, *Toleranzen für Verbindungselemente — Teil 1: Schrauben und Muttern — Produktklassen A, B und C*
- DIN EN ISO 10683, *Verbindungselemente — Nichtelektrolytisch aufgebraachte Zinklamellenüberzüge*
- DIN EN ISO 16048, *Passivierung von Verbindungselementen aus nichtrostenden Stählen*
- DIN ISO 261, *Metrisches ISO-Gewinde allgemeiner Anwendung — Übersicht*
- DIN ISO 965-2, *Metrisches ISO-Gewinde allgemeiner Anwendung — Toleranzen — Teil 2: Grenzmaße für Außen- und Innengewinde allgemeiner Anwendung — Toleranzklasse mittel*
- DIN ISO 965-3, *Metrisches ISO-Gewinde allgemeiner Anwendung — Toleranzen — Teil 3: Grenzmaße für Konstruktionsgewinde*
- DIN ISO 8992, *Verbindungselemente — Allgemeine Anforderungen für Schrauben und Muttern*

— Leerseite —

EUROPÄISCHE NORM  
EUROPEAN STANDARD  
NORME EUROPÉENNE

**EN ISO 4766**

August 2011

ICS 21.060.10

Ersatz für EN 24766:1992

Deutsche Fassung

**Gewindestifte mit Schlitz und Kegelstumpf  
(ISO 4766:2011)**

Slotted set screws with flat point  
(ISO 4766:2011)

Vis sans tête fendues à bout plat  
(ISO 4766:2011)

Diese Europäische Norm wurde vom CEN am 1. Juli 2011 angenommen.

Die CEN-Mitglieder sind gehalten, die CEN/CENELEC-Geschäftsordnung zu erfüllen, in der die Bedingungen festgelegt sind, unter denen dieser Europäischen Norm ohne jede Änderung der Status einer nationalen Norm zu geben ist. Auf dem letzten Stand befindliche Listen dieser nationalen Normen mit ihren bibliographischen Angaben sind beim Management-Zentrum des CEN-CENELEC oder bei jedem CEN-Mitglied auf Anfrage erhältlich.

Diese Europäische Norm besteht in drei offiziellen Fassungen (Deutsch, Englisch, Französisch). Eine Fassung in einer anderen Sprache, die von einem CEN-Mitglied in eigener Verantwortung durch Übersetzung in seine Landessprache gemacht und dem Management-Zentrum mitgeteilt worden ist, hat den gleichen Status wie die offiziellen Fassungen.

CEN-Mitglieder sind die nationalen Normungsinstitute von Belgien, Bulgarien, Dänemark, Deutschland, Estland, Finnland, Frankreich, Griechenland, Irland, Island, Italien, Kroatien, Lettland, Litauen, Luxemburg, Malta, den Niederlanden, Norwegen, Österreich, Polen, Portugal, Rumänien, Schweden, der Schweiz, der Slowakei, Slowenien, Spanien, der Tschechischen Republik, Ungarn, dem Vereinigten Königreich und Zypern.



EUROPÄISCHES KOMITEE FÜR NORMUNG  
EUROPEAN COMMITTEE FOR STANDARDIZATION  
COMITÉ EUROPÉEN DE NORMALISATION

**Management-Zentrum: Avenue Marnix 17, B-1000 Brüssel**

## Inhalt

Seite

Vorwort .....	3
1 Anwendungsbereich .....	4
2 Normative Verweisungen .....	4
3 Maße .....	5
4 Technische Lieferbedingungen und in Bezug zu nehmende Internationale Normen .....	7
5 Bezeichnung .....	7
Literaturhinweise .....	8

## Vorwort

Dieses Dokument (EN ISO 4766:2011) wurde vom Technischen Komitee ISO/TC 2 „Fasteners“ in Zusammenarbeit mit dem Technischen Komitee CEN/TC 185 „Mechanische Verbindungselemente“ erarbeitet, dessen Sekretariat vom DIN gehalten wird.

Diese Europäische Norm muss den Status einer nationalen Norm erhalten, entweder durch Veröffentlichung eines identischen Textes oder durch Anerkennung bis Februar 2012, und etwaige entgegenstehende nationale Normen müssen bis Februar 2012 zurückgezogen werden.

Es wird auf die Möglichkeit hingewiesen, dass einige Texte dieses Dokuments Patentrechte berühren können. CEN [und/oder CENELEC] sind nicht dafür verantwortlich, einige oder alle diesbezüglichen Patentrechte zu identifizieren.

Dieses Dokument ersetzt EN 24766:1992.

Entsprechend der CEN/CENELEC-Geschäftsordnung sind die nationalen Normungsinstitute der folgenden Länder gehalten, diese Europäische Norm zu übernehmen: Belgien, Bulgarien, Dänemark, Deutschland, Estland, Finnland, Frankreich, Griechenland, Irland, Island, Italien, Kroatien, Lettland, Litauen, Luxemburg, Malta, Niederlande, Norwegen, Österreich, Polen, Portugal, Rumänien, Schweden, Schweiz, Slowakei, Slowenien, Spanien, Tschechische Republik, Ungarn, Vereinigtes Königreich und Zypern.

### Anerkennungsnotiz

Der Text von ISO 4766:2011 wurde vom CEN als EN ISO 4766:2011 ohne irgendeine Abänderung genehmigt.

## 1 Anwendungsbereich

Diese Internationale Norm legt die Eigenschaften von Gewindestiften mit Schlitz und Kegelstumpf mit Gewindegrößen von M1,2 bis einschließlich M12, Produktklasse A, fest.

Werden in besonderen Fällen andere Festlegungen als die in der vorliegenden Internationalen Norm benötigt, so können diese den bestehenden Internationalen Normen entnommen werden, z. B. ISO 261, ISO 888, ISO 898-5, ISO 965-2, ISO 3506-3 und ISO 4759-1.

## 2 Normative Verweisungen

Die folgenden zitierten Dokumente sind für die Anwendung dieses Dokuments erforderlich. Bei datierten Verweisungen gilt nur die in Bezug genommene Ausgabe. Bei undatierten Verweisungen gilt die letzte Ausgabe des in Bezug genommenen Dokuments (einschließlich aller Änderungen).

ISO 225, *Fasteners — Bolts, screws, studs and nuts — Symbols and descriptions of dimensions*  
(*Mechanische Verbindungselemente — Schrauben und Muttern — Bemaßung*)

ISO 261, *ISO general purpose metric screw threads — General plan*  
(*Metrisches ISO-Gewinde allgemeiner Anwendung — Übersicht*)

ISO 898-5, *Mechanical properties of fasteners made of carbon steel and alloy steel — Part 5: Set screws and similar fasteners not under tensile stress*  
(*Mechanische Eigenschaften von Verbindungselementen aus Kohlenstoffstahl und legiertem Stahl — Teil 5: Gewindestifte und ähnliche nicht auf Zug beanspruchte Verbindungselemente*)

ISO 965-2, *ISO general purpose metric screw threads — Tolerances — Part 2: Limits of sizes for general purpose bolt and nut threads — Medium quality*  
(*Metrisches ISO-Gewinde allgemeiner Anwendung — Toleranzen — Teil 2: Grenzmaße für Außen- und Innengewinde allgemeiner Anwendung — Toleranzklasse mittel*)

ISO 965-3, *ISO general purpose metric screw threads — Tolerances — Part 3: Deviations for constructional screw threads*  
(*Metrisches ISO-Gewinde allgemeiner Anwendung — Toleranzen — Teil 3: Grenzabmaße für Konstruktionsgewinde*)

ISO 3269, *Fasteners — Acceptance inspection*  
(*Mechanische Verbindungselemente — Annahmeprüfung*)

ISO 3506-3, *Mechanical properties of corrosion-resistant stainless steel fasteners — Part 3: Set screws and similar fasteners not under tensile stress*  
(*Mechanische Eigenschaften von Verbindungselementen aus nichtrostenden Stählen — Teil 3: Gewindestifte und ähnliche nicht auf Zug beanspruchte Verbindungselemente*)

ISO 4042, *Fasteners — Electroplated coatings*  
(*Verbindungselemente — Galvanische Überzüge*)

ISO 4759-1, *Tolerances for fasteners — Part 1: Bolts, screws, studs and nuts — Product grades A, B and C*  
(*Toleranzen für Verbindungselemente — Teil 1: Schrauben und Muttern — Produktklassen A, B und C*)

ISO 6157-1, *Fasteners — Surface discontinuities — Part 1: Bolts, screws and studs for general requirements*  
(*Verbindungselemente — Oberflächenfehler — Teil 1: Schrauben für allgemeine Anforderungen*)

ISO 8839, *Mechanical properties of fasteners — Bolts, screws, studs and nuts made of non-ferrous metals*  
(*Mechanische Eigenschaften von Verbindungselementen — Schrauben und Muttern aus Nichteisenmetallen*)

ISO 8992, *Fasteners — General requirements for bolts, screws, studs and nuts*  
(*Verbindungselemente — Allgemeine Anforderungen für Schrauben und Muttern*)



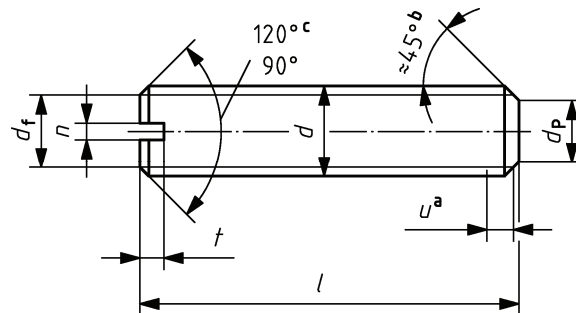
ISO 10683, Fasteners — Non-electrolytically applied zinc flake coating  
(Verbindungselemente — Nichtelektrolytisch aufgetragene Zinklamellenüberzüge)

ISO 16048, Passivation of corrosion-resistant stainless-steel fasteners  
(Passivierung von Verbindungselementen aus nichtrostenden Stählen)

### 3 Maße

Siehe Bild 1 und Tabelle 1.

Maßbuchstaben und deren Beschreibung sind in ISO 225 festgelegt.



- a Unvollständiges Gewinde  $u \leq 2 P$ .
- b Der Winkel  $45^\circ$  gilt nur unterhalb des Gewinde-Kerndurchmessers.
- c Der Winkel  $120^\circ$  gilt für kurze Gewindestifte oberhalb der gestrichelten Linie.

**Bild 1 — Gewindestift mit Schlitz und Kegelstumpf**

Tabelle 1 — Maße

Maße in Millimeter

Gewindegröße ( <i>d</i> )	M1,2	M1,6	M2	M2,5	M3	(M3,5) <sup>a</sup>	M4	M5	M6	M8	M10	M12	
<i>p</i> <sup>b</sup>	0,25	0,35	0,4	0,45	0,5	0,6	0,7	0,8	1	1,25	1,5	1,75	
<i>d<sub>f</sub></i> max.	Gewinde-Kerndurchmesser												
<i>d<sub>p</sub></i>	max.	0,60	0,80	1,00	1,50	2,00	2,20	2,50	3,50	4,00	5,50	7,00	8,50
	min.	0,35	0,55	0,75	1,25	1,75	1,95	2,25	3,20	3,70	5,20	6,64	8,14
<i>n</i>	Nennmaß	0,2	0,25	0,25	0,4	0,4	0,5	0,6	0,8	1	1,2	1,6	2
	max.	0,40	0,45	0,45	0,60	0,60	0,70	0,80	1,00	1,20	1,51	1,91	2,31
	min.	0,26	0,31	0,31	0,46	0,46	0,56	0,66	0,86	1,06	1,26	1,66	2,06
<i>t</i>	max.	0,52	0,74	0,84	0,95	1,05	1,21	1,42	1,63	2,00	2,50	3,00	3,60
	min.	0,40	0,56	0,64	0,72	0,80	0,96	1,12	1,28	1,60	2,00	2,40	2,80
<i>l</i> <sup>c</sup>	Nennmaß <sup>a</sup>	min.	max.										
2	1,8	2,2											
2,5	2,3	2,7											
3	2,8	3,2											
4	3,7	4,3											
5	4,7	5,3											
6	5,7	6,3											
8	7,7	8,3											
10	9,7	10,3											
12	11,6	12,4											
(14)	13,6	14,4											
16	15,6	16,4											
20	19,6	20,4											
25	24,6	25,4											
30	29,6	30,4											
35	34,5	35,5											
40	39,5	40,5											
45	44,5	45,5											
50	49,5	50,5											
55	54,4	55,6											
60	59,4	60,6											
<p><sup>a</sup> Eingeklammerte Größen sind möglichst zu vermeiden.</p> <p><sup>b</sup> <i>P</i> = Gewindesteigung.</p> <p><sup>c</sup> Mindest- und Höchstwerte nach ISO 4759-1, jedoch auf eine Dezimalstelle hinter dem Komma gerundet.</p>													

## 4 Technische Lieferbedingungen und in Bezug zu nehmende Internationale Normen

Siehe Tabelle 2.

**Tabelle 2 — Technische Lieferbedingungen und in Bezug zu nehmende Internationale Normen**

Werkstoff		Stahl	Nichtrostender Stahl	Nichteisenmetall
<b>Allgemeine Anforderungen</b>	Internationale Norm	ISO 8992		
	Toleranzklasse	6g		
<b>Gewinde</b>	Internationale Norm	ISO 261, ISO 965-2, ISO 965-3		
	Härteklasse	14H, 22H	A1-12H	wie vereinbart
<b>Mechanische Eigenschaften</b>	Internationale Norm	ISO 898-5	ISO 3506-3	ISO 8839
	Produktklasse	A		
<b>Grenzabmaße, Form- und Lagetoleranzen</b>	Internationale Norm	ISO 4759-1		
	<b>Oberflächenausführung — Beschichtung</b>	<p>Anforderungen für galvanischen Oberflächenschutz sind in ISO 4042 festgelegt.</p> <p>Anforderungen für nichtelektrolytisch aufgebraute Zinklamellenüberzüge sind in ISO 10683 festgelegt.</p> <p>Zusätzliche Anforderungen bzw. andere Oberflächenausführungen oder Beschichtungen müssen zwischen Lieferant und Kunden vereinbart werden.</p>	wie hergestellt Anforderungen für die Passivierung sind in ISO 16048 festgelegt.	Anforderungen für galvanischen Oberflächenschutz sind in ISO 4042 festgelegt.
<b>Oberflächenzustand</b>		Grenzwerte für Oberflächenfehler sind in ISO 6157-1 festgelegt.		
<b>Annahmeprüfung</b>	Die Annahmeprüfung ist in ISO 3269 festgelegt.			

## 5 Bezeichnung

BEISPIEL 1 Ein Gewindestift mit Schlitz und Kegelstumpf mit Gewindegröße  $d = M5$ , Nennlänge  $l = 12$  mm und aus Stahl mit Härteklasse 14H wird wie folgt bezeichnet:

Gewindestift ISO 4766 - M5 × 12 - 14H

BEISPIEL 2 Ein Gewindestift mit Schlitz und Kegelstumpf mit Gewindegröße  $d = M5$ , Nennlänge  $l = 12$  mm und aus nichtrostendem Stahl (A1) mit Härteklasse 12H wird wie folgt bezeichnet:

Gewindestift ISO 4766 - M5 × 12 - A1 - 12H

## Literaturhinweise

- [1] ISO 888, *Bolts, screws and studs — Nominal lengths, and thread lengths for general purpose bolts*  
(*Schrauben; Schraubennenn- und -gewindelängen für allgemeine Zwecke*)