

DIN EN ISO 7046-1



ICS 21.060.10

Ersatz für
DIN EN ISO 7046-1:1994-10

**Senkschrauben (Einheitskopf) mit Kreuzschlitz Form H oder Form Z –
Produktklasse A –
Teil 1: Schrauben aus Stahl mit Festigkeitsklasse 4.8 (ISO 7046-1:2011);
Deutsche Fassung EN ISO 7046-1:2011**

Countersunk flat head screws (common head style) with type H or type Z cross recess –
Product grade A –

Part 1: Steel screws of property class 4.8 (ISO 7046-1:2011);
German version EN ISO 7046-1:2011

Vis à métaux à tête fraisée à empreinte cruciforme de type H ou de type Z –
Grade A –

Partie 1: Vis en acier de classe de qualité 4.8 (ISO 7046-1:2011);
Version allemande EN ISO 7046-1:2011

Gesamtumfang 12 Seiten

Normenausschuss Mechanische Verbindungselemente (FMV) im DIN

DIN EN ISO 7046-1:2011-12**Nationales Vorwort**

Dieses Dokument (EN ISO 7046-1:2011) wurde vom Technischen Komitee ISO/TC 2 „Fasteners“ in Zusammenarbeit mit dem Technischen Komitee CEN/TC 185 „Mechanische Verbindungselemente“ (Sekretariat: DIN, Deutschland) erarbeitet. Das zuständige deutsche Gremium ist der Arbeitsausschuss NA 067-00-05 AA „Kleinschrauben und gewindeformende Schrauben“ im Normenausschuss Mechanische Verbindungselemente (FMV).

Für Schrauben nach dieser Norm gilt Sachmerkmal-Leiste DIN 4000-160-3.

Für die in diesem Dokument angegebenen Internationalen Normen wird im Folgenden auf die entsprechenden Deutschen Normen hingewiesen:

ISO 225	siehe DIN EN ISO 225
ISO 261	siehe DIN ISO 261
ISO 898-1	siehe DIN EN ISO 898-1
ISO 965-2	siehe DIN ISO 965-2
ISO 3269	siehe DIN EN ISO 3269
ISO 4042	siehe DIN EN ISO 4042
ISO 4757	siehe DIN EN ISO 4757
ISO 4759-1	siehe DIN EN ISO 4759-1
ISO 6157-1	siehe DIN EN 26157-1
ISO 7721	siehe DIN EN 27721
ISO 7721-2	siehe DIN EN ISO 7721-2
ISO 8992	siehe DIN ISO 8992

ISO 7046 besteht aus den folgenden Teilen unter dem Haupttitel *Senkschrauben (Einheitskopf) mit Kreuzschlitz Form H oder Form Z — Produktklasse A*:

- *Teil 1: Schrauben aus Stahl mit Festigkeitsklasse 4.8*
- *Teil 2: Schrauben aus Stahl mit Festigkeitsklasse 8.8, aus nichtrostendem Stahl und aus Nichteisenmetallen*

Änderungen

Gegenüber DIN EN ISO 7046-1:1994-10 wurden folgende Änderungen vorgenommen:

- a) Datierungen der normativen Verweisungen wurden gestrichen;
- b) Titel der Teile 1 und 2 aufeinander abgestimmt;
- c) Anhang ZA gestrichen.

Frühere Ausgaben

DIN 965: 1971-12, 1984-12, 1990-08
DIN ISO 7046: 1990-08
DIN EN ISO 7046-1: 1994-10

Nationaler Anhang NA (informativ)

Literaturhinweise

- DIN 4000-160, *Sachmerkmal-Leisten — Teil 160: Verbindungselemente mit Außengewinde*
- DIN EN 26157-1, *Verbindungselemente — Oberflächenfehler — Schrauben für allgemeine Anforderungen*
- DIN EN 27721, *Senkschrauben — Gestaltung und Prüfung von Senkköpfen*
- DIN EN ISO 225, *Mechanische Verbindungselemente — Schrauben und Muttern — Bemaßung*
- DIN EN ISO 898-1, *Mechanische Eigenschaften von Verbindungselementen aus Kohlenstoffstahl und legiertem Stahl — Teil 1: Schrauben mit festgelegten Festigkeitsklassen — Regelgewinde und Feingewinde*
- DIN EN ISO 3269, *Mechanische Verbindungselemente — Annahmeprüfung*
- DIN EN ISO 4042, *Verbindungselemente — Galvanische Überzüge*
- DIN EN ISO 4757, *Kreuzschlitze für Schrauben*
- DIN EN ISO 4759-1, *Toleranzen für Verbindungselemente — Teil 1: Schrauben und Muttern — Produktklassen A, B und C*
- DIN EN ISO 7721-2, *Senkschrauben — Teil 2: Eindringtiefen von Kreuzschlitzen*
- DIN ISO 261, *Metrisches ISO-Gewinde allgemeiner Anwendung — Übersicht*
- DIN ISO 965-2, *Metrisches ISO-Gewinde allgemeiner Anwendung — Toleranzen — Teil 2: Grenzmaße für Außen- und Innengewinde allgemeiner Anwendung — Toleranzklasse mittel*
- DIN ISO 8992, *Verbindungselemente — Allgemeine Anforderungen für Schrauben und Muttern*

— Leerseite —

EUROPÄISCHE NORM
EUROPEAN STANDARD
NORME EUROPÉENNE

EN ISO 7046-1

September 2011

ICS 21.060.10

Ersatz für EN ISO 7046-1:1994

Deutsche Fassung

Senkschrauben (Einheitskopf) mit Kreuzschlitz Form H oder
Form Z —
Produktklasse A —
Teil 1: Schrauben aus Stahl mit Festigkeitsklasse 4.8
(ISO 7046-1:2011)

Countersunk flat head screws (common head style) with
type H or type Z cross recess —
Product grade A —
Part 1: Steel screws of property class 4.8
(ISO 7046-1:2011)

Vis à métaux à tête fraisée à empreinte cruciforme de type
H ou de type Z —
Grade A —
Partie 1: Vis en acier de classe de qualité 4.8
(ISO 7046-1:2011)

Diese Europäische Norm wurde vom CEN am 8. August 2011 angenommen.

Die CEN-Mitglieder sind gehalten, die CEN/CENELEC-Geschäftsordnung zu erfüllen, in der die Bedingungen festgelegt sind, unter denen dieser Europäischen Norm ohne jede Änderung der Status einer nationalen Norm zu geben ist. Auf dem letzten Stand befindliche Listen dieser nationalen Normen mit ihren bibliographischen Angaben sind beim Management-Zentrum des CEN-CENELEC oder bei jedem CEN-Mitglied auf Anfrage erhältlich.

Diese Europäische Norm besteht in drei offiziellen Fassungen (Deutsch, Englisch, Französisch). Eine Fassung in einer anderen Sprache, die von einem CEN-Mitglied in eigener Verantwortung durch Übersetzung in seine Landessprache gemacht und dem Management-Zentrum mitgeteilt worden ist, hat den gleichen Status wie die offiziellen Fassungen.

CEN-Mitglieder sind die nationalen Normungsinstitute von Belgien, Bulgarien, Dänemark, Deutschland, Estland, Finnland, Frankreich, Griechenland, Irland, Island, Italien, Kroatien, Lettland, Litauen, Luxemburg, Malta, den Niederlanden, Norwegen, Österreich, Polen, Portugal, Rumänien, Schweden, der Schweiz, der Slowakei, Slowenien, Spanien, der Tschechischen Republik, Ungarn, dem Vereinigten Königreich und Zypern.



EUROPÄISCHES KOMITEE FÜR NORMUNG
EUROPEAN COMMITTEE FOR STANDARDIZATION
COMITÉ EUROPÉEN DE NORMALISATION

Management-Zentrum: Avenue Marnix 17, B-1000 Brüssel

Inhalt

Seite

Vorwort	3
1 Anwendungsbereich	4
2 Normative Verweisungen	4
3 Maße	5
4 Technische Lieferbedingungen und in Bezug genommene Internationale Normen	7
5 Bezeichnung	7
Literaturhinweise	8

Vorwort

Dieses Dokument (EN ISO 7046-1:2011) wurde vom Technischen Komitee ISO/TC 2 „Fasteners“ in Zusammenarbeit mit dem Technischen Komitee CEN/TC 185 „Mechanische Verbindungselemente“ erarbeitet, dessen Sekretariat vom DIN gehalten wird.

Diese Europäische Norm muss den Status einer nationalen Norm erhalten, entweder durch Veröffentlichung eines identischen Textes oder durch Anerkennung bis März 2012, und etwaige entgegenstehende nationale Normen müssen bis März 2012 zurückgezogen werden.

Es wird auf die Möglichkeit hingewiesen, dass einige Texte dieses Dokuments Patentrechte berühren können. CEN [und/oder CENELEC] sind nicht dafür verantwortlich, einige oder alle diesbezüglichen Patentrechte zu identifizieren.

Dieses Dokument ersetzt EN ISO 7046-1:1994.

Entsprechend der CEN/CENELEC-Geschäftsordnung sind die nationalen Normungsinstitute der folgenden Länder gehalten, diese Europäische Norm zu übernehmen: Belgien, Bulgarien, Dänemark, Deutschland, Estland, Finnland, Frankreich, Griechenland, Irland, Island, Italien, Kroatien, Lettland, Litauen, Luxemburg, Malta, Niederlande, Norwegen, Österreich, Polen, Portugal, Rumänien, Schweden, Schweiz, Slowakei, Slowenien, Spanien, Tschechische Republik, Ungarn, Vereinigtes Königreich und Zypern.

Anerkennungsnotiz

Der Text von ISO 7046-1:2011 wurde vom CEN als EN ISO 7046-1:2011 ohne irgendeine Abänderung genehmigt.

1 Anwendungsbereich

Dieser Teil von ISO 7046 legt die Eigenschaften von Senkschrauben mit Gewinde von M1,6 bis M10, in Produktklasse A, mit Festigkeitsklasse 4.8 und mit Kreuzschlitz Form H oder Form Z fest.

Falls in besonderen Fällen andere Festlegungen als die in der vorliegenden Internationalen Norm benötigt werden, können diese den bestehenden Internationalen Normen entnommen werden, z. B. ISO 261, ISO 888, ISO 898-1 und ISO 965-2.

2 Normative Verweisungen

Die folgenden zitierten Dokumente sind für die Anwendung dieses Dokuments erforderlich. Bei datierten Verweisungen gilt nur die in Bezug genommene Ausgabe. Bei undatierten Verweisungen gilt die letzte Ausgabe des in Bezug genommenen Dokuments (einschließlich aller Änderungen).

ISO 225, *Fasteners — Bolts, screws, studs and nuts — Symbols and descriptions of dimensions*

ISO 261, *ISO general purpose metric screw threads — General plan*

ISO 898-1, *Mechanical properties of fasteners made of carbon steel and alloy steel — Part 1: Bolts, screws and studs with specified property classes — Coarse thread and fine pitch thread*

ISO 965-2, *ISO general purpose metric screw threads — Tolerances — Part 2: Limits of sizes for general purpose external and internal screw threads — Medium quality*

ISO 3269, *Fasteners — Acceptance inspection*

ISO 4042, *Fasteners — Electroplated coatings*

ISO 4757, *Cross recesses for screws*

ISO 4759-1, *Tolerances for fasteners — Part 1: Bolts, screws, studs and nuts — Product grades A, B and C*

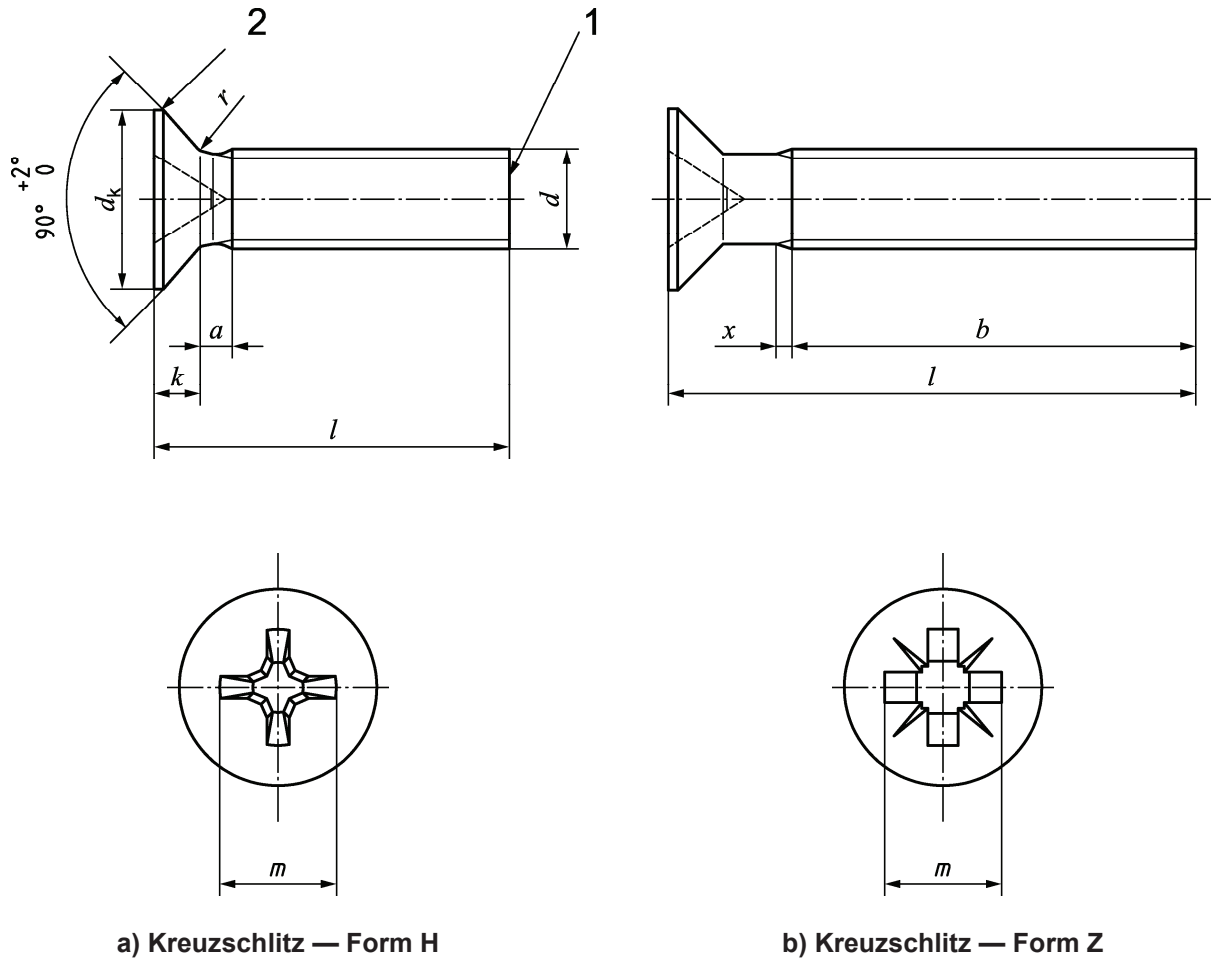
ISO 6157-1, *Fasteners — Surface discontinuities — Part 1: Bolts, screws and studs for general requirements*

ISO 8992, *Fasteners — General requirements for bolts, screws, studs and nuts*

3 Maße

Siehe Bild 1 und Tabelle 1. Maßbuchstaben und deren Beschreibung sind in ISO 225 festgelegt.

Zulässig ist Schaftdurchmesser \approx Flankendurchmesser oder = Gewindedurchmesser.



Legende

- 1 ohne Kuppe
- 2 Kante (gerundet oder abgeflacht)

Bild 1

Tabelle 1 — Maße

Maße in Millimeter

Gewinde, d			M1,6	M2	M2,5	M3	(M3,5) ^a	M4	M5	M6	M8	M10	
p^b			0,35	0,4	0,45	0,5	0,6	0,7	0,8	1	1,25	1,5	
a		max.	0,7	0,8	0,9	1	1,2	1,4	1,6	2	2,5	3	
b		min.	25	25	25	25	38	38	38	38	38	38	
d_k^c		theoretisch	max.	3,6	4,4	5,5	6,3	8,2	9,4	10,4	12,6	17,3	20
		tatsächlich	Nennmaß = max.	3,0	3,8	4,7	5,5	7,30	8,40	9,30	11,30	15,80	18,30
			min.	2,7	3,5	4,4	5,2	6,94	8,04	8,94	10,87	15,37	17,78
k^c		Nennmaß = max.	1	1,2	1,5	1,65	2,35	2,7	2,7	3,3	4,65	5	
r		max.	0,4	0,5	0,6	0,8	0,9	1	1,3	1,5	2	2,5	
x		max.	0,9	1	1,1	1,25	1,5	1,75	2	2,5	3,2	3,8	
Kreuzschlitz-Größe			0		1		2			3	4		
Kreuzschlitz (Reihe 1, tief ^d)	Form H	m Hilfsmaß	1,6	1,9	2,9	3,2	4,4	4,6	5,2	6,8	8,9	10	
		Eindringtiefe	max.	0,9	1,2	1,8	2,1	2,4	2,6	3,2	3,5	4,6	5,7
	Form Z	Eindringtiefe	min.	0,6	0,9	1,4	1,7	1,9	2,1	2,7	3,0	4,0	5,1
		m Hilfsmaß	1,6	1,9	2,8	3,0	4,1	4,4	4,9	6,6	8,8	9,8	
		Eindringtiefe	max.	0,95	1,20	1,73	2,01	2,20	2,51	3,05	3,45	4,60	5,64
		Eindringtiefe	min.	0,70	0,95	1,48	1,76	1,75	2,06	2,60	3,00	4,15	5,19
$j^a e$			Ungefähres Gewicht in Kilogramm je 1 000 Stück ($\rho = 7,85 \text{ kg/dm}^3$) (nur zur Information)										
Nennmaß	min.	max.											
3	2,8	3,2	0,058	0,101	0,176								
4	3,76	4,24	0,069	0,119	0,206	0,291							
5	4,76	5,24	0,081	0,137	0,236	0,335	0,573	0,825					
6	5,76	6,24	0,093	0,152	0,266	0,379	0,633	0,903	1,24				
8	7,71	8,29	0,116	0,193	0,326	0,467	0,753	1,06	1,48	2,38			
10	9,71	10,29	0,139	0,231	0,386	0,555	0,873	1,22	1,72	2,73	5,68		
12	11,65	12,35	0,162	0,268	0,446	0,643	0,993	1,37	1,96	3,08	6,32	9,54	
(14)	13,65	14,35	0,185	0,306	0,507	0,731	1,11	1,53	2,2	3,43	6,96	10,6	
16	15,65	16,35	0,208	0,343	0,567	0,82	1,23	1,68	2,44	3,78	7,6	11,6	
20	19,58	20,42		0,417	0,687	0,996	1,47	2	2,92	4,48	8,88	13,6	
25	24,58	25,42			0,838	1,22	1,77	2,39	3,52	5,36	10,5	16,1	
30	29,58	30,42				1,44	2,07	2,78	4,12	6,23	12,1	18,7	
35	34,5	35,5					2,37	3,17	4,72	7,11	13,7	21,2	
40	39,5	40,5						3,56	5,32	7,98	15,3	23,7	
45	44,5	45,5							5,92	8,86	16,9	26,2	
50	49,5	50,5							6,52	9,73	18,5	28,8	

Tabelle 1 (fortgesetzt)

Maße in Millimeter

Gewinde, <i>d</i>			M1,6	M2	M2,5	M3	(M3,5) ^a	M4	M5	M6	M8	M10
Nennmaß	^{j a e}		Ungefähres Gewicht in Kilogramm je 1 000 Stück ($\rho = 7,85 \text{ kg/dm}^3$) (nur zur Information)									
	min.	max.										
(55)	54,05	55,95								10,6	20,1	31,3
60	59,05	60,95								11,5	21,7	33,8
ANMERKUNG Bereich der handelsüblichen Längen zwischen den fett durchgezogenen Stufenlinien.												
<p>^a Einklammernde Größen sollten möglichst vermieden werden.</p> <p>^b <i>P</i> ist die Gewindesteigung.</p> <p>^c Siehe ISO 7721.</p> <p>^d Siehe ISO 7721-2.</p> <p>^e Schrauben mit Nennlängen über der fett gestrichelten Stufenlinie haben Gewinde annähernd bis Kopf; $b = l - (k + a)$.</p>												

4 Technische Lieferbedingungen und in Bezug genommene Internationale Normen

Siehe Tabelle 2.

Tabelle 2 — Technische Lieferbedingungen und in Bezug genommene Internationale Normen

Werkstoff	Stahl	
Allgemeine Anforderungen	Internationale Norm	ISO 8992
Gewinde	Toleranzklasse	6g
	Internationale Norm	ISO 261, ISO 965-2
Mechanische Eigenschaften	Festigkeitsklasse	4.8
	Internationale Norm	ISO 898-1
Grenzabmaße, Form- und Lagetoleranzen	Produktklasse	A
	Internationale Norm	ISO 4759-1
Kreuzschlitz	Internationale Norm	ISO 4757
Oberflächenausführung — Beschichtung	wie hergestellt Anforderungen für galvanischen Oberflächenschutz sind in ISO 4042 festgelegt. Zusätzliche Anforderungen bzw. andere Oberflächenausführungen oder Beschichtungen müssen zwischen Lieferant und Kunden vereinbart werden.	
Oberflächenzustand	Grenzwerte für Oberflächenfehler sind in ISO 6157-1 festgelegt.	
Annahmeprüfung	Die Annahmeprüfung ist in ISO 3269 festgelegt.	

5 Bezeichnung

BEISPIEL Eine Senkschraube mit Gewinde M5, Nennlänge $l = 20$ mm, Festigkeitsklasse 4.8 und Kreuzschlitz Form Z wird wie folgt bezeichnet:

Senkschraube ISO 7046-1 - M5 × 20 - 4.8 - Z

Literaturhinweise

- [1] ISO 888, *Bolts, screws and studs — Nominal lengths, and thread lengths for general purpose bolts*
- [2] ISO 7721, *Countersunk head screws — Head configuration and gauging*
- [3] ISO 7721-2, *Countersunk flat head screws — Part 2: Penetration depth of cross recesses*