

Flache Scheiben mit Fase
Normale Reihe, Produktklasse A
(ISO 7090:2000)
Deutsche Fassung EN ISO 7090:2000

DIN
EN ISO 7090

ICS 21.060.30

Plain washers, chamfered — Normal series,
Product grade A (ISO 7090:2000);
German version EN ISO 7090:2000

Rondelles plates, chanfreinées — Série normale,
Grade A (ISO 7090:2000);
Version allemande EN ISO 7090:2000

Mit DIN EN ISO 7089:2000-11
Ersatz für
DIN 125-1 :1990-03 und
DIN 125-2:1990-03

Die Europäische Norm EN ISO 7090:2000 hat den Status einer Deutschen Norm.

Nationales Vorwort

Diese Norm ist identisch mit der Europäischen Norm EN ISO 7090, in die die Internationale Norm ISO 7090 unverändert übernommen wurde.

Diese Europäische Norm wurde unter Mitwirkung des Arbeitsausschusses FMV-4.4 „Scheiben und Ringe“ erstellt.

Mit der Veröffentlichung dieser Europäischen Norm sind einige Änderungen verbunden, auf die im Abschnitt „Änderungen“ hingewiesen wird. Eine dieser Änderungen ist der Wegfall der Gewichte. Der zuständige Ausschuss hat deshalb beschlossen, diese im nationalen Teil der Norm zur Information anzugeben, siehe Nationaler Anhang NA, Tabelle NA.1. In Fällen, in denen sich Scheibenmaße geändert haben, wurden auch die Gewichte geändert.

Für die im Abschnitt 2 zitierten Internationalen Normen wird im Folgenden auf die entsprechenden Deutschen Normen hingewiesen:

ISO 887 siehe DIN EN ISO 887
ISO 3269 siehe DIN EN ISO 3269
ISO 3506-1 siehe DIN EN ISO 3506-1
ISO 4042 siehe DIN EN ISO 4042
ISO 4759-3 siehe DIN EN ISO 4759-3
ISO 6507-1 siehe DIN EN ISO 6507-1
ISO 10683 siehe E DIN EN ISO 10683

Änderungen

Gegenüber DIN 125-1:1990-03 und DIN 125-2:1990-03 wurden folgende Änderungen vorgenommen:

- a) Normnummer geändert.
- b) Titel geändert.
- c) Norm neu gegliedert.
- d) Ausführung mit Innenfase entfallen.
- e) Härteklasse 140 HV entfallen.
- f) Nenngrößen auf der Basis des Gewindedurchmessers (nicht des Lochdurchmessers) festgelegt.

Fortsetzung Seite 2
und 6 Seiten EN

Normenausschuss Mechanische Verbindungselemente (FMV) im DIN Deutsches Institut für Normung e. V.

Seite 2
DIN EN ISO 7090:2000-11

- g) Bereich der Gewinde-Nenn Durchmesser von 5 mm bis 64 mm (bisher bis 1,6 mm bis 160 mm) festgelegt, innerhalb dieses Bereiches Nenngrößen 7, 26, 28, 32, 35, 38, 40, 50 und 58 entfallen.
- h) Lochdurchmesser für Nenngrößen ≥ 39 entsprechend Reihe „mittel“ nach ISO 273 festgelegt.
- i) Scheibendicken für Nenngrößen 42, 45, 56, 60 und 64 geändert.
- j) Angabe der Gewichte entfallen.
- k) Festlegung „Äußere Beschaffenheit“ neu aufgenommen.
- l) Hinweis auf Zinklamellenüberzüge aufgenommen.
- m) Bezeichnung geändert.

Frühere Ausgaben

DIN Kr 961: 1936-01, 1937-10; DIN Kr 963: 1936-01, 1937-10; DIN 134: 1923-03, 1936-10;
DIN 125-1: 1921-02, 1921-12, 1923-03; DIN 125: 1936-10, 1943-05, 1968-05; DIN 125-1: 1990-03;
DIN 125-2: 1990-03

Nationaler Anhang NA (informativ)

Tabelle NA.1 — Gewichte

Nenngröße mm	5	6	8	10	12	14	16	18	20	22	24	27
Gewicht (7,85 kg/dm ³) kg je 1 000 Stück \approx	0,443	1,02	1,83	3,57	6,27	8,62	11,3	14,7	17,2	18,3	32,3	42,3

Nenngröße mm	30	33	36	39	42	45	48	52	56	60	64
Gewicht (7,85 kg/dm ³) kg je 1 000 Stück \approx	53,6	75,3	92,1	133	209	251	284	319	472	509	547

Nationaler Anhang NB (informativ) Literaturhinweise

DIN EN ISO 887, *Flache Scheiben für metrische Schrauben und Muttern für allgemeine Anwendungen — Allgemeine Übersicht (ISO 887:2000); Deutsche Fassung EN ISO 887:2000.*

DIN EN ISO 3269, *Mechanische Verbindungselemente — Annahmeprüfung (ISO 3269:2000); Deutsche Fassung EN ISO 3269:2000.*

DIN EN ISO 3506-1, *Mechanische Eigenschaften von Verbindungselementen aus nichtrostenden Stählen — Teil 1: Schrauben (ISO 3506-1:1997); Deutsche Fassung EN ISO 3506-01:1997.*

DIN EN ISO 4042, *Verbindungselemente — Galvanische Überzüge (ISO 4042:1999); Deutsche Fassung EN ISO 4042:1999.*

DIN EN ISO 4759-3, *Toleranzen für Verbindungselemente — Teil 3: Flache Scheiben für Schrauben und Muttern — Produktklassen A und C (ISO 4759-3:2000); Deutsche Fassung EN ISO 4759-3:2000.*

DIN EN ISO 6507-1, *Metallische Werkstoffe — Härteprüfung nach Vickers — Teil 1: Prüfverfahren (ISO 6507-1:1997); Deutsche Fassung EN ISO 6507-1:1997.*

E DIN EN ISO 10683, *Verbindungselemente — Nichtelektrolytisch aufgetragene Zinklamellenüberzüge (ISO/DIS 10683:1999); Deutsche Fassung prEN ISO 10683:1999.*

**EUROPÄISCHE NORM
EUROPEAN STANDARD
NORME EUROPÉENNE**

EN ISO 7090

Juni 2000

ICS 21.060.30

Deutsche Fassung

**Flache Scheiben mit Fase
Normale Reihe, Produktklasse A
(ISO 7090:2000)**

Plain washers, chamfered — Normal series,
Product grade A (ISO 7090:2000)

Rondelles plates, chanfreinées — Série normale,
Grade A (ISO 7090:2000)

Diese Europäische Norm wurde von CEN am 2000-06-01 angenommen.

Die CEN-Mitglieder sind gehalten, die CEN/CENELEC-Geschäftsordnung zu erfüllen, in der die Bedingungen festgelegt sind, unter denen dieser Europäischen Norm ohne jede Änderung der Status einer nationalen Norm zu geben ist. Auf dem letzten Stand befindliche Listen dieser nationalen Normen mit ihren bibliographischen Angaben sind beim Zentralsekretariat oder bei jedem CEN-Mitglied auf Anfrage erhältlich.

Diese Europäische Norm besteht in drei offiziellen Fassungen (Deutsch, Englisch, Französisch). Eine Fassung in einer anderen Sprache, die von einem CEN-Mitglied in eigener Verantwortung durch Übersetzung in seine Landessprache gemacht und dem Zentralsekretariat mitgeteilt worden ist, hat den gleichen Status wie die offiziellen Fassungen.

CEN-Mitglieder sind die nationalen Normungsinstitute von Belgien, Dänemark, Deutschland, Finnland, Frankreich, Griechenland, Irland, Island, Italien, Luxemburg, Niederlande, Norwegen, Österreich, Portugal, Schweden, Schweiz, Spanien, der Tschechischen Republik und dem Vereinigten Königreich.



EUROPÄISCHES KOMITEE FÜR NORMUNG
EUROPEAN COMMITTEE FOR STANDARDIZATION
COMITÉ EUROPÉEN DE NORMALISATION

Zentralsekretariat: rue de Stassart, 36 B-1050 Brüssel

Vorwort

Der Text der Internationalen Norm ISO 7090:2000 wurde vom Technischen Komitee ISO/TC 2 „Fasteners“ in Zusammenarbeit mit dem Technischen Komitee CEN/TC 185 „Mechanische Verbindungselemente mit und ohne Gewinde und Zubehör“ erarbeitet, dessen Sekretariat vom DIN gehalten wird.

Diese Europäische Norm muss den Status einer nationalen Norm erhalten, entweder durch Veröffentlichung eines identischen Textes oder durch Anerkennung bis 2000-12, und etwaige entgegenstehende nationale Normen müssen bis 2000-12 zurückgezogen werden.

Entsprechend der CEN/CENELEC-Geschäftsordnung sind die nationalen Normungsinstitute der folgenden Länder gehalten, diese Europäische Norm zu übernehmen:

Belgien, Dänemark, Deutschland, Finnland, Frankreich, Griechenland, Irland, Island, Italien, Luxemburg, Niederlande, Norwegen, Österreich, Portugal, Schweden, Schweiz, Spanien, die Tschechische Republik und das Vereinigte Königreich.

Anerkennungsnotiz

Der Text der Internationalen Norm ISO 7090:2000 wurde vom CEN als Europäische Norm ohne irgendeine Abänderung genehmigt.

ANMERKUNG Die normativen Verweisungen auf internationale Normen sind im Anhang ZA (normativ) aufgeführt.

1 Anwendungsbereich

Diese Internationale Norm legt Eigenschaften für flache Scheiben mit Fase am Außendurchmesser, normale Reihe, Produktklasse A, mit Härteklassen 200 HV und 300 HV und mit Nenngößen (Gewinde-Nenn Durchmesser) von 5 mm bis 64 mm fest.

Scheiben mit Härteklasse 200 HV sind geeignet für:

- Sechskantschrauben der Produktklassen A und B mit Festigkeitsklassen ≤ 8.8 ;
- Sechskantmuttern der Produktklassen A und B mit Festigkeitsklassen ≤ 8 ;
- Sechskantschrauben und Muttern aus nichtrostendem Stahl mit ähnlicher chemischer Zusammensetzung;
- einsatzgehärtete gewindefurchende Schrauben.

Scheiben mit Härteklasse 300 HV sind geeignet für:

- Sechskantschrauben der Produktklassen A und B mit Festigkeitsklassen ≤ 10.9 ;
- Sechskantmuttern der Produktklassen A und B mit Festigkeitsklassen ≤ 10 .

Werden andere Maße als die in der vorliegenden Norm benötigt, so sollten diese aus ISO 887 entnommen werden.

Werden Teile aus weichem Werkstoff oder Werkstücke mit großen Durchgangslöchern verschraubt, so sollte der Anwender die diesbezügliche Eignung dieser Scheibenart überprüfen.

2 Normative Verweisungen

Die folgenden normativen Dokumente enthalten Festlegungen, die durch Verweisung in diesem Text Bestandteil der vorliegenden Internationalen Norm sind. Bei datierten Verweisungen gelten spätere Änderungen oder Überarbeitungen dieser Publikation nicht. Anwender dieser Internationalen Norm werden jedoch gebeten, die Möglichkeit zu prüfen, die jeweils neuesten Ausgaben der nachfolgend angegebenen normativen Dokumente anzuwenden. Bei undatierten Verweisungen gilt die letzte Ausgabe des in Bezug genommenen normativen Dokuments. Mitglieder von ISO und IEC führen Verzeichnisse der gültigen Internationalen Normen.

ISO 887:2000, *Plain washers for metric bolts, screws and nuts for general purposes — General plan (Flache Scheiben für metrische Schrauben und Muttern für allgemeine Anwendungen — Allgemeine Übersicht)*.

ISO 3269:2000, *Fasteners — Acceptance inspection (Mechanische Verbindungselemente — Annahmeprüfung)*.

ISO 3506-1:1997, *Mechanical properties of corrosion-resistant stainless-steel fasteners — Part 1: Bolts, screws and studs (Mechanische Eigenschaften von Verbindungselementen aus nichtrostenden Stählen — Teil 1: Schrauben)*.

ISO 4042:1999, *Fasteners — Electroplated coatings (Verbindungselemente — Galvanische Überzüge)*.

ISO 4759-3:2000, *Tolerances for fasteners — Part 3: Plain washers for bolts, screws and nuts — Product grades A and C (Toleranzen für Verbindungselemente — Teil 3: Flache Scheiben für Schrauben und Muttern — Produktklassen A und C)*.

ISO 6507-1:1997, *Metallic materials — Vickers hardness test — Part 1: Test method (Metallische Werkstoffe — Härteprüfung nach Vickers — Teil 1: Prüfverfahren)*.

ISO 10683:-¹⁾, *Fasteners — Non-electrolytically applied zinc flake coatings (Verbindungselemente — Nichtelektrolytisch aufgetragene Zinklamellenüberzüge)*.

3 Maße

Siehe Bild 1 und Tabellen 1 und 2

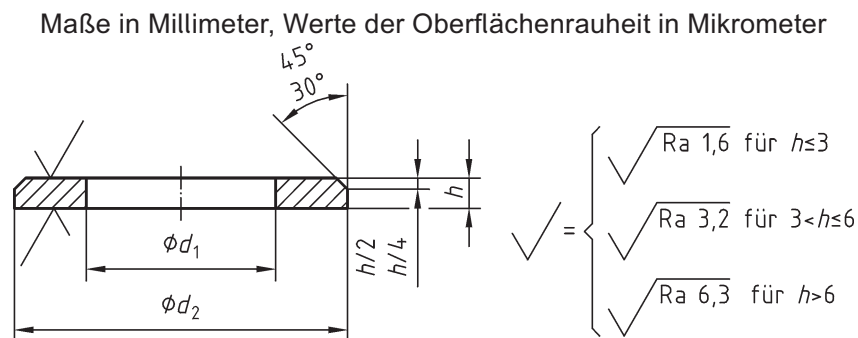


Bild 1 — Maße

¹⁾ In Vorbereitung zum Druck.

Tabelle 1 — Maße (Vorzugsgrößen)

Maße in Millimeter

Nenngröße (Gewinde- Nenndurchmesser d)	Lochdurchmesser		Außendurchmesser		Dicke		
	d_1 min. = Nennmaß	max.	d_2 max. = Nennmaß	min.	Nennmaß	h max.	min.
5	5,30	5,48	10,00	9,64	1	1,1	0,9
6	6,40	6,62	12,00	11,57	1,6	1,8	1,4
8	8,40	8,62	16,00	15,57	1,6	1,8	1,4
10	10,50	10,77	20,00	19,48	2	2,2	1,8
12	13,00	13,27	24,00	23,48	2,5	2,7	2,3
16	17,00	17,27	30,00	29,48	3	3,3	2,7
20	21,00	21,33	37,00	36,38	3	3,3	2,7
24	25,00	25,33	44,00	43,38	4	4,3	3,7
30	31,00	31,39	56,00	55,26	4	4,3	3,7
36	37,00	37,62	66,0	64,8	5	5,6	4,4
42	45,00	45,62	78,0	76,8	8	9	7
48	52,00	52,74	92,0	90,6	8	9	7
56	62,00	62,74	105,0	103,6	10	11	9
64	70,00	70,74	115,0	113,6	10	11	9

Tabelle 2 — Maße (Zu vermeidende Größen)

Maße in Millimeter

Nenngröße (Gewinde- Nenndurchmesser d)	Lochdurchmesser		Außendurchmesser		Dicke		
	d_1 min. = Nennmaß	max.	d_2 max. = Nennmaß	min.	Nennmaß	h max.	min.
14	15,00	15,27	28,00	27,48	2,5	2,7	2,3
18	19,00	19,33	34,00	33,38	3	3,3	2,7
22	23,00	23,33	39,00	38,38	3	3,3	2,7
27	28,00	28,33	50,00	49,38	4	4,3	3,7
33	34,00	34,62	60,0	58,8	5	5,6	4,4
39	42,00	42,62	72,0	70,8	6	6,6	5,4
45	48,00	48,62	85,0	83,6	8	9	7
52	56,00	56,74	98,0	96,6	8	9	7
60	66,00	66,74	110,0	108,6	10	11	9

4 Technische Lieferbedingungen und in Bezug genommene Internationale Normen

Siehe Tabelle 3.

Tabelle 3 — Technische Lieferbedingungen und in Bezug genommene Internationale Normen

Werkstoff ^a	Stahl			Nichtrostender Stahl		
	Stahlsorte ^b			A2	F1	C1
				A4		C4
Internationale Norm				ISO 3506-1		
Mechanische Eigenschaften	Härteklasse	200 HV	300 HV ^c	200 HV		
	Härtebereich ^d	200 HV bis 300 HV	300 HV bis 370 HV	200 HV bis 300 HV		
Grenzabmaße, Form- und Lagetoleranzen	Produktklasse	A				
	Internationale Norm	ISO 4759-3				
Oberfläche	<p>Ohne besondere Behandlung, d. h. die Scheiben sind wie hergestellt, behandelt mit einem Rostschutzöl oder mit einem anderen Überzug, wie zwischen Besteller und Lieferer vereinbart, zu liefern.</p> <p>Anforderungen für galvanischen Oberflächenschutz sind in ISO 4042 festgelegt.</p> <p>Anforderungen für nichtelektrolytisch aufgetragene Zinklamellenüberzüge sind in ISO 10683 festgelegt.</p> <p>Für vergütete Scheiben sollte die Prozessführung beim Beschichten so gewählt werden, dass Wasserstoffversprödung vermieden wird. Werden die Scheiben galvanisch verzinkt oder phosphatiert, dann müssen sie unmittelbar nach diesem Vorgang entsprechend nachbehandelt werden, um schädlicher Wasserstoffversprödung vorzubeugen.</p> <p>Alle Toleranzen gelten vor dem Aufbringen eines Überzuges.</p>			<p>Blank, d. h. die Scheiben sind wie hergestellt zu liefern.</p>		
Äußere Beschaffenheit	Die Scheiben müssen frei von Unregelmäßigkeiten oder schädlichen Fehlern sein. An der Scheibe dürfen keine überstehenden Grate vorhanden sein.					
Annahmeprüfung	Für die Annahmeprüfung gilt ISO 3269.					
<p>^a Andere metallische Werkstoffe nach Vereinbarung.</p> <p>^b Bezieht sich auf die chemische Zusammensetzung.</p> <p>^c Vergütet</p> <p>^d Härteprüfung nach ISO 6507-1. Prüfkraft: HV 10 für Nenndicke $h \leq 1,2$ mm HV 30 für Nenndicke $h > 1,2$ mm</p>						

5 Bezeichnung

BEISPIEL 1 Eine flache Scheibe mit Fase, normale Reihe, Produktklasse A, mit NenngroÙe 8 mm, aus Stahl, Härteklasse 200 HV wird wie folgt bezeichnet:

Scheibe ISO 7090 - 8 - 200 HV

BEISPIEL 2 Eine flache Scheibe mit Fase, normale Reihe, Produktklasse A, mit NenngroÙe 8 mm, aus nichtrostendem Stahl der Stahlsorte A2, Härteklasse 200 HV wird wie folgt bezeichnet:

Scheibe ISO 7090 - 8 - 200 HV - A2

Anhang ZA (normativ)

Normative Verweisungen auf internationale Publikationen mit ihren entsprechenden europäischen Publikationen

Diese Europäische Norm enthält durch datierte oder undatierte Verweisungen Festlegungen aus anderen Publikationen. Diese normativen Verweisungen sind an den jeweiligen Stellen im Text zitiert, und die Publikationen sind nachstehend aufgeführt. Bei datierten Verweisungen gehören spätere Änderungen oder Überarbeitungen dieser Publikationen nur zu dieser Europäischen Norm, falls sie durch Änderung oder Überarbeitung eingearbeitet sind. Bei undatierten Verweisungen gilt die letzte Ausgabe der in Bezug genommenen Publikation.

Publikation	Jahr	Titel	EN	Jahr
ISO 3506-1	1997	Mechanical properties of corrosion-resistant stainless-steel fasteners — Part 1: Bolts, screws and studs	EN ISO 3506-1	1997
ISO 4042	1999	Fasteners — Electroplated coatings	EN ISO 4042	1999
ISO 4759-3	2000	Tolerances for fasteners — Part 3: Plain washers for bolts, screws and nuts — Products grades A and C	EN ISO 4759-3	2000
ISO 6507-1	1997	Metallic materials — Vickers hardness test — Part 1: Test method	EN ISO 6507-1	1997