

**Knebelkerbstifte**  
mit kurzen Kerben  
(ISO 8742 : 1997)  
Deutsche Fassung EN ISO 8742 : 1997

**DIN**  
**EN ISO 8742**

ICS 21.060.50

Ersatz für  
DIN EN 28742 : 1992-10

Deskriptoren: Verbindungselement, Knebelkerbstift, Kerbstift, Eigenschaft, Stahl

Grooved pins — One-third-length centre grooved (ISO 8742 : 1997);  
German version EN ISO 8742 : 1997Goupilles cannelées à cannelures centrales constantes sur le tiers de la  
longueur non débouchantes (ISO 8742 : 1997);  
Version allemande EN ISO 8742 : 1997**Die Europäische Norm EN ISO 8742 : 1997 hat den Status einer Deutschen Norm.****Nationales Vorwort**

Für die im Abschnitt 2 zitierten Internationalen Normen wird im folgenden auf die entsprechenden Deutschen Normen hingewiesen:

ISO 3269     siehe DIN ISO 3269  
ISO 3506-1    siehe DIN EN ISO 3506-1  
ISO 4042     siehe E DIN EN ISO 4042  
ISO 8749     siehe DIN EN 28749

**Änderungen**

Gegenüber DIN EN 28742 : 1992-10 wurden folgende Änderungen vorgenommen:

- Der Werkstoff „Nichtrostender Stahl“ wurde aufgenommen.
- Der Werkstoff „Automatenstahl“ wurde durch „Stahl“ ersetzt.
- Die Norm wurde redaktionell überarbeitet.

**Frühere Ausgaben**

DIN 1475: 1943-04, 1956-09, 1978-11  
DIN EN 28742: 1992-10

**Sachmerkmal-Leiste**

Für Knebelkerbstifte nach dieser Norm gilt Sachmerkmal-Leiste DIN 4000-9-1.

**Nationaler Anhang NA** (informativ)**Literaturhinweise**

DIN 4000-9  
Sachmerkmal-Leisten für Bolzen, Stifte, Niete, Splinte, Paßfedern, Keile und Scheibenfedern

DIN EN 28749  
Stifte und Kerbstifte — Scherversuch (ISO 8749 : 1986); Deutsche Fassung EN 28749 : 1992

DIN EN ISO 3506-1  
Mechanische Eigenschaften von Verbindungselementen aus nichtrostenden Stählen — Teil 1: Schrauben (ISO 3506-1 : 1997); Deutsche Fassung EN ISO 3506-1 : 1997

E DIN EN ISO 4042  
Verbindungselemente — Galvanische Überzüge (ISO/DIS 4042 : 1996); Deutsche Fassung prEN ISO 4042 : 1996

DIN ISO 3269  
Mechanische Verbindungselemente — Annahmepfung, Identisch mit ISO 3269 : 1988

Fortsetzung 5 Seiten EN

Normenausschuß Mechanische Verbindungselemente (FMV) im DIN Deutsches Institut für Normung e.V.

— Leerseite —

EUROPÄISCHE NORM  
EUROPEAN STANDARD  
NORME EUROPÉENNE

EN ISO 8742

November 1997

ICS 21.060.50

Ersatz für EN 28742 : 1992

Deskriptoren: Verbindungselement, Kerbstift, Anforderung, Abmessung, Bezeichnung

**Deutsche Fassung**

**Knebelkerbstifte**

mit kurzen Kerben  
(ISO 8742 : 1997)

Grooved pins — One-third-length centre grooved  
(ISO 8742 : 1997)

Goupilles cannelées à cannelures centrales constantes  
sur le tiers de la longueur non débouchantes  
(ISO 8742 : 1997)

Diese Europäische Norm wurde von CEN am 1997-10-18 angenommen.

Die CEN-Mitglieder sind gehalten, die CEN/CENELEC-Geschäftsordnung zu erfüllen, in der die Bedingungen festgelegt sind, unter denen dieser Europäischen Norm ohne jede Änderung der Status einer nationalen Norm zu geben ist.

Auf dem letzten Stand befindliche Listen dieser nationalen Normen mit ihren bibliographischen Angaben sind beim Zentralsekretariat oder bei jedem CEN-Mitglied auf Anfrage erhältlich.

Diese Europäische Norm besteht in drei offiziellen Fassungen (Deutsch, Englisch, Französisch). Eine Fassung in einer anderen Sprache, die von einem CEN-Mitglied in eigener Verantwortung durch Übersetzung in seine Landessprache gemacht und dem Zentralsekretariat mitgeteilt worden ist, hat den gleichen Status wie die offiziellen Fassungen.

CEN-Mitglieder sind die nationalen Normungsinstitute von Belgien, Dänemark, Deutschland, Finnland, Frankreich, Griechenland, Irland, Island, Italien, Luxemburg, Niederlande, Norwegen, Österreich, Portugal, Schweden, Schweiz, Spanien, der Tschechischen Republik und dem Vereinigten Königreich.

**CEN**

EUROPÄISCHES KOMITEE FÜR NORMUNG  
European Committee for Standardization  
Comité Européen de Normalisation

**Zentralsekretariat: rue de Stassart 36, B-1050 Brüssel**

## Vorwort

Der Text der Internationalen Norm ISO 8742 : 1997 wurde vom Technischen Komitee ISO/TC 2 „Fasteners“ in Zusammenarbeit mit dem Technischen Komitee CEN/TC 185 „Mechanische Verbindungselemente mit und ohne Gewinde und Zubehör“ erarbeitet, dessen Sekretariat vom DIN gehalten wird.

Diese Europäische Norm ersetzt EN 28742 : 1992.

Diese Europäische Norm muß den Status einer nationalen Norm erhalten, entweder durch Veröffentlichung eines identischen Textes oder durch Anerkennung bis Mai 1998, und etwaige entgegenstehende nationale Normen müssen bis Mai 1998 zurückgezogen werden.

Entsprechend der CEN/CENELEC-Geschäftsordnung sind die nationalen Normungsinstitute der folgenden Länder gehalten, diese Europäische Norm zu übernehmen:

Belgien, Dänemark, Deutschland, Finnland, Frankreich, Griechenland, Irland, Island, Italien, Luxemburg, Niederlande, Norwegen, Österreich, Portugal, Schweden, Schweiz, Spanien, die Tschechische Republik und das Vereinigte Königreich.

## Anerkennungsnotiz

Der Text der Internationalen Norm ISO 8742 : 1997 wurde von CEN als Europäische Norm ohne irgendeine Abänderung genehmigt.

ANMERKUNG: Die normativen Verweisungen auf Internationale Normen sind im Anhang ZA (normativ) aufgeführt.

## 1 Anwendungsbereich

Diese Internationale Norm beschreibt die Eigenschaften von Knebelkerbstiften aus Stahl oder aus austenitischem nichtrostendem Stahl, mit kurzen Kerben, mit drei gleichmäßig verteilten Längskerben auf der Außenfläche. Die Kerbstifte haben einen Nenndurchmesser  $d_1$  von 1,5 mm bis einschließlich 25 mm.

Der zu jeder Seite der Kerbe verdrängte Werkstoff, der den aufgeweiteten Durchmesser  $d_2$  bildet, welcher größer als der Nenndurchmesser  $d_1$  ist, führt zu einer kraftschlüssigen Verbindung, wenn diese Kerbstifte in eine Bohrung mit einem Durchmesser gleich dem Nenndurchmesser  $d_1$  (siehe Abschnitt 4) gepreßt werden.

## 2 Normative Verweisungen

Die folgenden normativen Dokumente enthalten Festlegungen, die durch Verweisung in diesem Text Bestandteil der vorliegenden Internationalen Norm sind. Zum Zeitpunkt der Veröffentlichung dieser Internationalen Norm waren die angegebenen Ausgaben gültig. Alle Normen unterliegen der Überarbeitung. Vertragspartner, deren Vereinbarungen auf dieser Internationalen Norm basieren, werden gebeten, die Möglichkeit zu prüfen, ob die jeweils neuesten Ausgaben der im folgenden genannten Normen angewendet werden können. Die Mitglieder von IEC und ISO führen Verzeichnisse der gegenwärtig gültigen Internationalen Normen.

ISO 3269 : 1988

Fasteners — Acceptance inspection

ISO 3506-1 : 1997

Mechanical properties of corrosion-resistant stainless steel fasteners — Part 1: Bolts, screws and studs

ISO 4042 : —<sup>1)</sup>

Fasteners — Electroplated coatings

ISO 8749 : 1986

Pins and grooved pins — Shear test

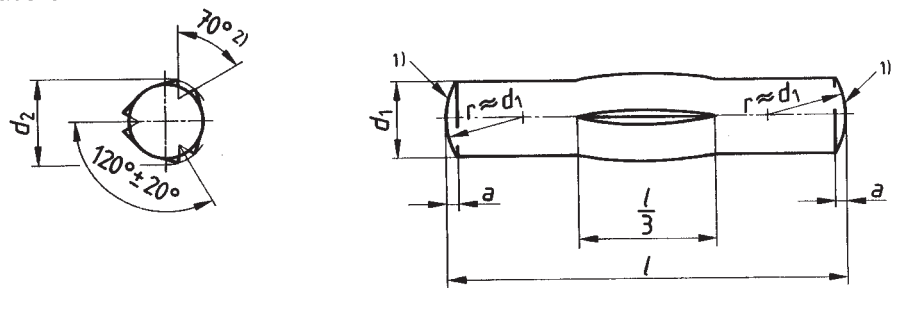
ISO 9717 : 1990

Phosphate conversion coatings for metals — Method of specifying requirements

<sup>1)</sup> Veröffentlichung in Vorbereitung (Überarbeitung von ISO 4042 : 1989).

### 3 Maße

Siehe Bild 1 und Tabelle 1.



- 1) Fase zulässig
- 2) Der Kerbwinkel  $70^\circ$  gilt nur für Kerbstifte aus Stahl nach Abschnitt 5. Der Kerbwinkel darf je nach Nachgiebigkeit des Werkstoffes geändert werden.

Bild 1

Tabelle 1: Maße

Maße in Millimeter

$d_1$		Nennmaß	1,5	2	2,5	3	4	5	6	8	10	12	16	20	25	
		Toleranzklasse	h9				h11									
$a$		≈	0,2	0,25	0,3	0,4	0,5	0,63	0,8	1	1,2	1,6	2	2,5	3	
Mindest-Abscherkraft zweischnittig <sup>1)</sup>		kN	1,6	2,84	4,4	6,4	11,3	17,6	25,4	45,2	70,4	101,8	181	283	444	
		$l^2)$	Aufkerbdurchmesser $d_2$ <sup>3), 4)</sup>													
Nennmaß			+0,05 0	±0,05						±0,1						
	min.	max.														
8	7,75	8,25	1,6													
10	9,75	10,25														
12	11,5	12,5														
14	13,5	14,5	1,63	2,1	2,6	3,1										
16	15,5	16,5														
18	17,5	18,5														
20	19,5	20,5			2,65	3,15	4,15	5,15								
22	21,5	22,5														
24	23,5	24,5														
26	25,5	26,5		2,15			4,2	5,2								
28	27,5	28,5														
30	29,5	30,5														
32	31,5	32,5				3,2										
35	34,5	35,5						4,25								
40	39,5	40,5														
45	44,5	45,5						5,25								
50	49,5	50,5														
55	54,25	55,75														
60	59,25	60,75						6,3								
65	64,25	65,75														
70	69,25	70,75														
75	74,25	75,75						6,35								
80	79,25	80,75														
85	84,25	85,75														
90	89,25	90,75														
95	94,25	95,75														
100	99,25	100,75														
120	119,25	120,75														
140	139,25	140,75														
160	159,25	160,75														
180	179,25	180,75														
200	199,25	200,75														

1) Gilt nur für Kerbstifte aus Stahl nach Abschnitt 5.

2) Die handelsüblichen Längen liegen zwischen den Stufenlinien.

3) Der Aufkerbdurchmesser  $d_2$  gilt nur für Stifte aus Stahl nach Abschnitt 5. Bei anderen Werkstoffen, z. B. nichtrostender Stahl, ist von den angegebenen Werten ein Korrekturbetrag abzuziehen, der zwischen Besteller und Hersteller zu vereinbaren ist.4) Für die Prüfung von  $d_2$  sollte ein Gut/Ausschußlehrring verwendet werden.

## 4 Anwendung

Der Durchmesser der Aufnahmebohrung muß gleich dem Nenndurchmesser  $d_1$  des zugehörigen Kerbstiftes sein, wobei die Toleranzklasse H11 gilt.

## 5 Technische Lieferbedingungen

Siehe Tabelle 2.

**Tabelle 2: Technische Lieferbedingungen**

Werkstoff <sup>1)</sup>	Stahl (St)	Austenitischer nichtrostender Stahl
	Härte 125 HV30 bis 245 HV30	A1 nach ISO 3506-1 Härte 210 HV30 bis 280 HV30
Kerben	Form der Kerben nach Wahl des Lieferers.	
Oberflächenbeschaffenheit	blank, d. h. falls nichts anderes zwischen Lieferer und Besteller vereinbart, sind die Kerbstifte wie hergestellt, behandelt mit einem Rostschutzöl, zu liefern.	blank, d. h. die Kerbstifte sind wie hergestellt zu liefern.
	Bevorzugte Behandlungen sind Brünieren oder Verzinken einschließlich Chromatieren (siehe ISO 9717 und ISO 4042). Andere Überzüge nach Vereinbarung. Alle Toleranzen gelten vor Aufbringen der Beschichtung.	
Äußere Beschaffenheit	Die Kerbstifte müssen frei von Unregelmäßigkeiten oder schädlichen Fehlern sein.	
Prüfung der Scherfestigkeit	Der Scherversuch ist nach ISO 8749 durchzuführen.	
Annahmeprüfung	Für die Annahmeprüfung gilt ISO 3269.	
1) Andere Werkstoffe nach Vereinbarung.		

## 6 Bezeichnung

BEISPIEL 1: Bezeichnung eines Knebelkerbstiftes mit kurzen Kerben, aus Stahl, mit Nenndurchmesser  $d_1 = 6$  mm und Nennlänge  $l = 50$  mm:

Kerbstift ISO 8742 — 6 × 50 — St

BEISPIEL 2: Bezeichnung eines Knebelkerbstiftes mit kurzen Kerben, aus austenitischem nichtrostendem Stahl der Sorte A1, mit Nenndurchmesser  $d_1 = 6$  mm und Nennlänge  $l = 50$  mm:

Kerbstift ISO 8742 — 6 × 50 — A1

## Anhang ZA (normativ)

### Normative Verweisungen auf internationale Publikationen mit ihren entsprechenden europäischen Publikationen

Diese Europäische Norm enthält durch datierte oder undatierte Verweisungen Festlegungen aus anderen Publikationen. Diese normativen Verweisungen sind an den jeweiligen Stellen im Text zitiert, und die Publikationen sind nachstehend aufgeführt. Bei starren Verweisungen gehören spätere Änderungen oder Überarbeitungen dieser Publikationen nur zu dieser Europäischen Norm, falls sie durch Änderung oder Überarbeitung eingearbeitet sind. Bei undatierten Verweisungen gilt die letzte Ausgabe der in Bezug genommenen Publikation.

Publikation	Jahr	Titel	EN	Jahr
ISO 8749	1986	Pins and grooved pins — Shear test	EN 28749	1992