

DIN 1480

DIN

ICS 21.060.70

Mit DIN 34828:2005-09
Ersatz für
DIN 1480:1975-09**Spannschlossmuttern, geschmiedet (offene Form)**

Forged turnbuckles, (open type)

Lanterne de tendeur forgée (type ouvert)

Gesamtumfang 6 Seiten

Normenausschuss Mechanische Verbindungselemente (FMV) im DIN

DIN 1480:2005-09**Vorwort**

Diese Norm wurde vom Normenausschuss Mechanische Verbindungselemente (FMV), Arbeitsausschuss FMV-AA 3.12.2 „Spannschlösser“ erarbeitet.

Für Spannschlossmutter nach dieser Norm gilt die Sachmerkmal-Leiste DIN 4000-2-8.4.

ANMERKUNG DIN 4000-2 wird demnächst teilweise durch DIN 4000-161 ersetzt. Für Spannschlossmutter nach dieser Norm gilt dann die Sachmerkmal-Leiste DIN 4000-161-6.

Änderungen

Gegenüber DIN 1480:1975-09 wurden folgende Änderungen vorgenommen:

- a) Titel der Norm geändert;
- b) Anwendungsbereich geändert;
- c) Toleranzen für Maße festgelegt;
- d) Prüfung der Koaxialität durch Lehrung festgelegt;
- e) Werkstoff S235JR festgelegt;
- f) Schmiedegüte entsprechend DIN EN 10243-1 festgelegt;
- g) Gewindetoleranz 6H festgelegt;
- h) Abschnitt „Oberflächenschutz“ aufgenommen;
- i) Bezeichnung der geschmiedeten Spannschlossmutter geändert;
- j) Festlegungen zur Belastbarkeit getroffen;
- k) Festlegungen für Anschweißenden entfallen, siehe jedoch DIN 34828;
- l) Bezeichnung des kompletten Spannschlusses (Spannschlossmutter und Anschweißenden) entfallen.

Frühere Ausgaben

DIN KrK 802: 1928-07

DIN 1480: 1928-07, 1935-03, 1975-09

DIN 1480-1: 1942x-04

1 Anwendungsbereich

Diese Norm legt Eigenschaften von geschmiedeten Spannschlossmutter (offene Form) aus Stahl mit Nenngrößen von M6 bis M56 fest.

2 Normative Verweisungen

Die folgenden zitierten Dokumente sind für die Anwendung dieses Dokuments erforderlich. Bei datierten Verweisungen gilt nur die in Bezug genommene Ausgabe. Bei undatierten Verweisungen gilt die letzte Ausgabe des in Bezug genommenen Dokuments (einschließlich aller Änderungen).

DIN 4000-2:1999-12, *Sachmerkmal-Leisten für Schrauben und Muttern*

DIN 34828, *Anschweißenden für Spannschlösser*

DIN EN 10025, *Warmgewalzte Erzeugnisse aus unlegierten Baustählen; Technische Lieferbedingungen*

DIN EN 10243-1, *Gesenkschmiedeteile aus Stahl — Teil 1: Warm hergestellt in Hämmern und Senkrecht-Pressen*

DIN EN ISO 4042, *Verbindungselemente — Galvanische Überzüge*

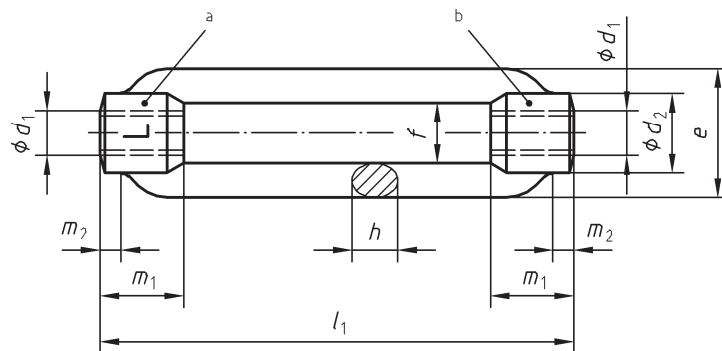
DIN EN ISO 10683, *Nichtelektrolytisch aufgetragene Zinklamellenüberzüge*

DIN EN ISO 10684, *Verbindungselemente — Feuerverzinkung*

DIN ISO 965-2, *Metrisches ISO-Gewinde allgemeiner Anwendung — Toleranzen — Teil 2: Grenzabmaße für Außen- und Innengewinde allgemeiner Anwendung, Toleranzklasse mittel*

3 Maße

Siehe Bild 1 und Tabelle 1.



- a Mutterende mit Linksgewinde, mit „L“ gekennzeichnet
- b Mutterende mit Rechtsgewinde (ohne Kennzeichnung)

Bild 1

Tabelle 1 — Maße

Maße in Millimeter

d_1		M6	M8	M10	M12	M16	M20	M24	M30	M36	M42	M48	M56
d_2	Nenn- maß	12	15	18	21	27	34	39	45	55	63	80	80
	max.	12,9	15,9	18,9	21,9	27,9	35,1	40,1	46,2	56,2	64,3	81,5	81,5
	min.	11,5	14,5	17,5	20,5	26,5	33,5	38,5	44,4	54,4	62,3	79,3	79,3
e	Nenn- maß	19	23	30	34	42	52	60	74	86	104	135	135
	max.	19,9	23,9	30,9	35,1	43,1	53,1	61,1	75,2	87,2	105,3	136,7	136,7
	min.	18,5	22,5	29,5	33,5	41,5	51,5	59,5	73,4	85,4	103,3	134,3	134,3
f	Nenn- maß	9	11	14	16	20	24	28	34	40	50	65	65
	max.	9,5	11,5	14,5	16,5	20,5	24,5	28,5	34,6	40,6	50,7	65,7	65,7
	min.	8,1	10,1	13,1	15,1	19,1	23,1	27,1	32,8	38,8	48,7	63,5	63,5
h	min.	6	8	9	11	14	17	20	23	28	32	40	40
l_1	Nenn- maß	110	110	125	125	170	200	255	255	295	330	355	355
	max.	111,1	111,1	126,2	126,2	171,3	201,3	256,3	256,3	296,7	332,1	357,1	357,1
	min.	109,5	109,5	124,4	124,4	169,3	199,3	254,3	254,3	294,2	328,9	353,9	353,9
m_1	min.	12	15	18	21	27	34	39	45	55	63	78	78
m_2	max.	6	8	9	11	14	17	20	23	28	32	39	39
Nachstellbarkeit \approx		80	75	85	80	110	130	170	160	180	200	195	195

4 Werkstoff

Stahl S235JR nach DIN EN 10025.

5 Ausführung

Im Gesenk geschmiedet, Schmiedegüte F nach DIN EN 10243-1

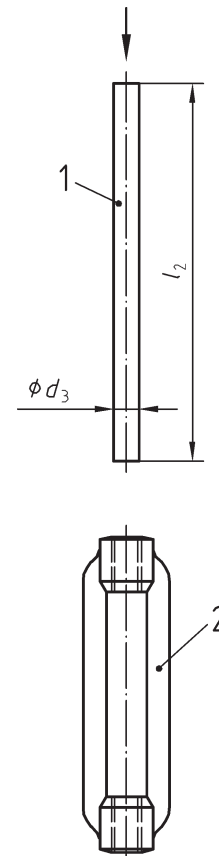
6 Koaxialität der Gewindebohrungen

Die Koaxialität der Gewindebohrungen wird mit einem Lehdorn mit Maßen nach Bild 2 und Tabelle 2 geprüft. Der Lehdorn muss in senkrechter Position ohne Kraftaufwendung durch sein Eigengewicht durch die Bohrungen fallen, siehe Bild 2.

Tabelle 2 — Maße des Lehdornes

Maße in Millimeter

Gewinde (d_1)	l_2 \approx	d_3	
		Nennmaß	Abmaße
M6	120	4,83	0,000 -0,012
M8	120	6,54	0,000 -0,015
M10	150	8,23	0,000 -0,015
M12	150	9,94	0,000 -0,018
M16	200	13,64	0,000 -0,018
M20	220	17,09	0,000 -0,021
M24	260	20,54	0,000 -0,021
M30	260	25,93	0,000 -0,021
M36	300	31,33	0,000 -0,025
M42	350	36,75	0,000 -0,025
M48	380	42,10	0,000 -0,025
M56	380	49,52	0,000 -0,025



Legende

- 1 Lehdorn
- 2 Spannschlossmutter

Bild 2 — Lehdorn zur Prüfung der Koaxialität

DIN 1480:2005-09

7 Gewinde

Metrisches Regelgewinde nach DIN ISO 965-2, Toleranzklasse 6H.

8 Oberflächenschutz

Für galvanischen Oberflächenschutz gilt DIN EN ISO 4042.

Für Feuerverzinkung gilt DIN EN ISO 10684.

Für nichtelektrolytisch aufgebraute Zinklamellenüberzüge gilt DIN EN ISO 10683.

9 Bezeichnung

Eine geschmiedete Spannschlossmutter (SP) mit Rechts- und Linksgewinde M12 wird wie folgt bezeichnet:

Spannschlossmutter DIN 1480 — SP — M12

10 Anschlussstück

Für Anschweißenden für Spannschlossmutter nach dieser Norm gilt DIN 34828.

ANMERKUNG Die Verwendung anderer Anschlussstücke, die zurzeit noch nicht genormt sind, kann vereinbart werden. Dabei sollte beachtet werden, dass die Belastbarkeiten der Anschlussstücke nicht immer mit der Belastbarkeit der Spannschlossmutter übereinstimmen.

11 Zusammenbau und Belastbarkeit

Spannschlossmutter nach dieser Norm sind mit Anschweißenden nach DIN 34828 aus dem gleichen Werkstoff (S235JR) zusammenzubauen. In diesem Fall ist die Belastbarkeit der Spannschlossmutter immer größer als die Belastbarkeit der Anschweißenden.

Beim Zusammenbau mit Anschlussstücken aus anderen Werkstoffen, insbesondere aus Werkstoffen mit höherer Festigkeit, ist die Belastbarkeit der Spannschlossmutter gesondert zu prüfen.