

## Flügelschrauben runde Flügelform

# DIN 316

ICS 21.060.10

Ersatz für Ausgabe 1983-06

Deskriptoren: Flügelschraube, rund, Werkstoff, Lieferbedingung,  
Abmessung

Wing screws, rounded wings

Vis à oreilles, oreilles arrondies

### Vorwort

Diese Norm wurde vom FMV 3.12 "Schrauben und Muttern ohne Werkzeugantrieb" erarbeitet.

Im Laufe der Beratungen über die Norm DIN 316 erwies es sich als nicht zweckmäßig, die auf dem Markt üblichen Flügelschrauben mit runden und mit kantigen Flügeln in einer Norm zusammenzufassen, wie es ursprünglich geplant war. Es wurde deshalb beschlossen, die beiden Formen in getrennten Normen zu behandeln und die Norm DIN 318 neben der Norm DIN 316 zusätzlich zu veröffentlichen.

Flügelschrauben, kantige Flügelform, sind in E DIN 318 festgelegt.

### Änderungen

Gegenüber der Ausgabe Juni 1983 wurde folgende Änderungen vorgenommen:

- a) Titel der Norm geändert
- b) Anwendungsbereich aufgenommen
- c) Werkstoffangaben bei den Werkstoffgruppen Temperguß und Kupfer-Zink-Legierungen entfallen
- d) Festlegung der Mindestzugfestigkeit bei Stahl entfallen
- e) Produktklasse B entfallen
- f) Für Produktklasse C Gewindetoleranz 8g durch 6g ersetzt.
- g) Unbearbeitete Auflageflächen als Regelfall festgelegt
- h) Angabe der Produktklasse in der Normbezeichnung entfallen

### Frühere Ausgaben

DIN 316: 1920-10, 1925-04, 1943-10, 1956-01, 1970-11, 1983-06

## 1 Anwendungsbereich

Diese Norm legt Anforderungen an Flügelschrauben, runde Flügelform, aus Temperguß, Stahl, austenitischem Stahl und Kupfer-Zink-Legierung mit Nenngrößen M4 bis M24 in Produktklasse C fest.

Fortsetzung Seite 2 bis 4

Normenausschuß Mechanische Verbindungselemente (FMV) im DIN Deutsches Institut für Normung e. V.

## 2 Normative Verweisungen

Diese Norm enthält durch datierte oder undatierte Verweisungen Festlegungen aus anderen Publikationen. Diese normativen Verweisungen sind an den jeweiligen Stellen im Text zitiert, und die Publikationen sind nachstehend aufgeführt. Bei datierten Verweisungen gehören spätere Änderungen oder Überarbeitungen dieser Publikationen nur zu dieser Norm, falls sie durch Änderung oder Überarbeitung eingearbeitet sind. Bei undatierten Verweisungen gilt die letzte Ausgabe der in Bezug genommenen Publikation.

DIN 13-13

Metrisches ISO-Gewinde – Auswahlreihen für Schrauben, Bolzen und Muttern von 1 bis 52 mm Gewindedurchmesser und Grenzmaße

DIN 78

Gewindeenden, Schraubenüberstände für Metrisches ISO-Gewinde nach DIN 13

E DIN EN ISO 4042

Verbindungselemente – Galvanische Überzüge (ISO/DIS 4042 : 1996); Deutsche Fassung prEN ISO 4042 : 1996

E DIN EN ISO 4759-1

Toleranzen für Verbindungselemente – Teil 1: Schrauben und Muttern – Produktklassen A, B und C (ISO/DIS 4759-1 : 1997); Deutsche Fassung prEN ISO 4759-1 : 1997

DIN ISO 3269

Mechanische Verbindungselemente – Annahmepfung; Identisch mit ISO 3269 : 1988

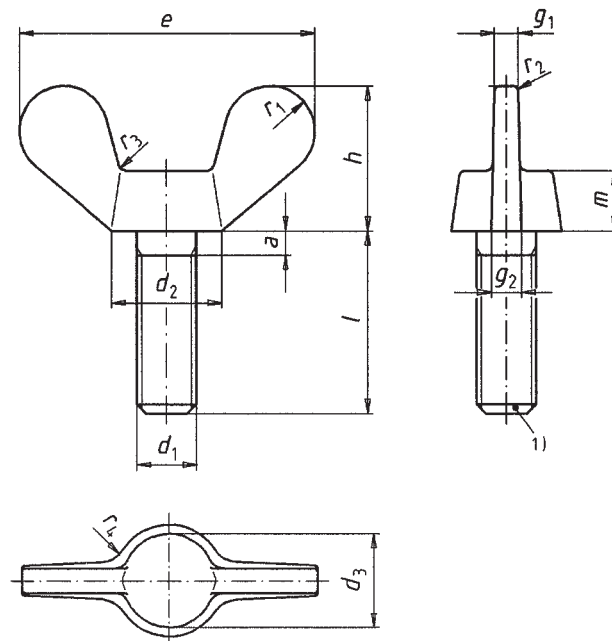
DIN ISO 8992

Verbindungselemente – Allgemeine Anforderungen für Schrauben und Muttern; Identisch mit ISO 8982 : 1986

## 3 Maße

Maße in Millimeter

Siehe Bild 1 und Tabelle 1.



<sup>1)</sup> Gewindeende DIN 78-K oder DIN 78-L nach Wahl des Herstellers; auch ohne Kegelkuppe zulässig

**Bild 1**

Tabelle 1: Maße

| Gewinde $d_1$  |        | M4       | M5  | M6      | M8              | M10    | M12  | M16  | M20  | M24  |
|--|--------|----------|-----|---------|-----------------|--------|------|------|------|------|
| $P^1)$   |        | 0,7      | 0,8 | 1       | 1,25            | 1,5    | 1,75 | 2    | 2,5  | 3    |
| $a$  | max.   | 2,1      | 2,4 | 3       | 4               | 4,5    | 5,3  | 6    | 7,5  | 9    |
| $d_2$  | max.   | 8        | 11  | 13      | 16              | 20     | 23   | 29   | 35   | 44   |
|  | min.   | 6        | 8   | 10      | 13              | 17     | 20   | 26   | 32   | 41   |
| $d_3$  | max.   | 7        | 9   | 11      | 12,5            | 16,5   | 19,5 | 23   | 29   | 37,5 |
|  | min.   | 5,5      | 7,5 | 9       | 10,5            | 14,5   | 17,5 | 21   | 27   | 35   |
| $e$  | max.   | 20       | 26  | 33      | 39              | 51     | 65   | 73   | 90   | 110  |
|  | min.   | 18       | 24  | 30      | 36              | 48     | 62   | 70   | 86   | 106  |
| $g_1$  | max.   | 1,9      | 2,3 | 2,3     | 2,8             | 4,4    | 4,9  | 6,4  | 6,9  | 9,4  |
|  | min.   | 1,1      | 1,5 | 1,5     | 2               | 3,6    | 4,1  | 5,6  | 6,1  | 8,6  |
| $g_2$  | max.   | 2,3      | 2,8 | 3,3     | 4,4             | 5,4    | 6,4  | 7,5  | 8    | 10,5 |
|  | min.   | 1,7      | 2,3 | 2,7     | 3,6             | 4,6    | 5,6  | 6,5  | 7    | 9,5  |
| $h$  | max.   | 10,5     | 13  | 17      | 20              | 25     | 33,5 | 37,5 | 46,5 | 56,5 |
|  | min.   | 8,5      | 11  | 15      | 18              | 23     | 31   | 35   | 44   | 53,5 |
| $m$  | max.   | 4,6      | 6,5 | 8       | 10              | 12     | 14   | 17   | 21   | 25   |
|  | min.   | 3,2      | 4   | 5       | 6,5             | 8      | 10   | 13   | 16   | 20   |
| $r_1$  | ≈      | 3        | 4   | 5       | 6               | 8      | 10   | 11   | 14   | 18   |
| $r_2$  | ≈      | gerundet |     |         |                 | 1      | 1    | 1,2  | 1,6  | 2,5  |
| $r_3$  | ≈      | 0,5      | 1   | 1       | 1               | 1,2    | 1,2  | 1,6  | 2    | 2,5  |
| $r_4$  | ≈      | 2        | 2,5 | 3       | 3               | 5      | 6    | 7    | 8    | 9    |
| Nennlänge  | $l^2)$ |          |     |         |                 |        |      |      |      |      |
|  | min.   | max.     |     |         |                 |        |      |      |      |      |
| 6  | 5,40   | 6,60     |     |         |                 |        |      |      |      |      |
| 8  | 7,25   | 8,75     |     |         |                 |        |      |      |      |      |
| 10   | 9,25   | 10,75    |     |         |                 |        |      |      |      |      |
| 12   | 11,10  | 12,90    |     |         |                 |        |      |      |      |      |
| (14)   | 13,10  | 14,90    |     | Bereich |                 |        |      |      |      |      |
| 16   | 15,10  | 16,90    |     |         |                 |        |      |      |      |      |
| (18)   | 17,10  | 18,90    |     |         |                 |        |      |      |      |      |
| 20   | 18,95  | 21,05    |     |         | handelsüblicher |        |      |      |      |      |
| 25   | 23,95  | 26,05    |     |         |                 |        |      |      |      |      |
| 30   | 28,95  | 31,05    |     |         |                 |        |      |      |      |      |
| 35   | 33,75  | 36,25    |     |         |                 | Längen |      |      |      |      |
| 40   | 38,75  | 41,25    |     |         |                 |        |      |      |      |      |
| 50   | 48,75  | 51,25    |     |         |                 |        |      |      |      |      |
| 60   | 58,50  | 61,50    |     |         |                 |        |      |      |      |      |
| 1) P Gewindesteigung (Regelgewinde)                          |        |          |     |         |                 |        |      |      |      |      |
| 2) Eingeklammerte Längen sollten möglichst vermieden werden. |        |          |     |         |                 |        |      |      |      |      |

## 4 Technische Lieferbedingungen

**Tabelle 2: Technische Lieferbedingungen**

| Werkstoff                             | Temperguß (GT)  | Stahl (St)   | Kupfer-Zink-Legierung (CuZn)  | Austenitischer Stahl (A)                          |
|---------------------------------------|---|--|---|---|
|                                       | GT: GTS oder GTW nach Wahl des Herstellers                | St: Stahl, geschmiedet oder kalt gepreßt nach Wahl des Herstellers | CuZn: Kupfer-Zink-Knetlegierung oder Kupfer-Zink-Gußlegierung nach Wahl des Herstellers | A: Austenitischer Stahl nach Wahl des Herstellers |
| Allgemeine Anforderungen              | nach DIN ISO 8992   |  |   |   |
| Gewinde                               | Toleranz  | 6g   |   |   |
|                                       | Norm  | DIN 13-13  |   |   |
| Grenzabmaße, Form- und Lagetoleranzen | Produkt-  | C  |   |   |
|                                       | Norm  | E DIN EN ISO 4759-1  |   |   |
| Oberfläche                            | wie hergestellt<br>Auflagefläche unbearbeitet             |  |   |   |
|                                       | Für galvanischen Oberflächenschutz gilt E DIN EN ISO 4042 |  |   |   |
| Annahmeprüfung                        | Für die Annahmeprüfung gilt DIN ISO 3269                  |  |   |   |

Flügelschrauben nach dieser Norm dürfen aus zwei Teilen gefertigt werden. Die Verbindung dieser Teile muß so gestaltet sein, daß die mechanischen und funktionellen Eigenschaften der Schrauben gegenüber einteilig hergestellten Schrauben nicht beeinträchtigt werden.

## 5 Bezeichnung

Bezeichnung einer Flügelschraube, runde Flügelform, mit Gewinde M6 und Nennlänge  $l = 20$  mm, aus Temperguß (GT):

Flügelschraube DIN 316 – M6 × 20 – GT

### Anhang A (informativ)

#### Sachmerkmal-Leiste

Für Flügelschrauben nach dieser Norm gilt die Sachmerkmal-Leiste DIN 4000 – 2-6.

### Anhang B (informativ)

#### Literaturhinweis

E DIN 318  
Flügelschrauben, kantige Flügelform

DIN 4000-2  
Sachmerkmal-Leisten für Schrauben und Muttern