

Sechskantschrauben mit großen Schlüsselweiten

HV-Schrauben in Stahlkonstruktionen

DIN 6914

Hexagon bolts with large widths across flats for high tensile structural bolting
Vis à tête hexagonale à serrage contrôlé pour constructions métalliques,
à surplats série large

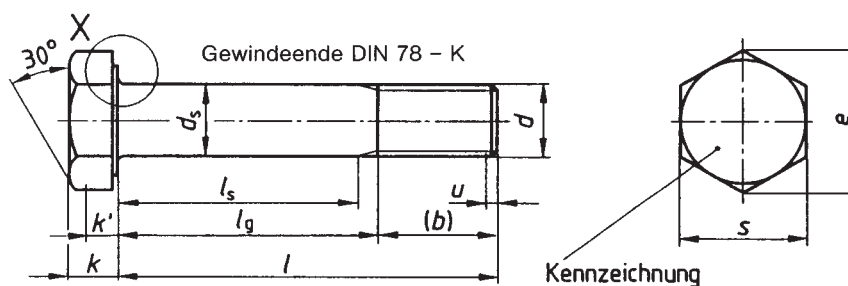
Ersatz für Ausgabe 03.79

Maße in mm

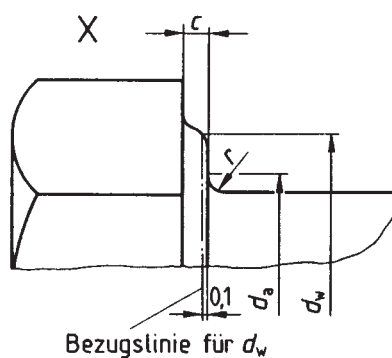
1 Anwendungsbereich

HV-Schrauben sind für die Verwendung in GV- und SL-Verbindungen nach DIN 18 800 Teil 1 im Stahlbau bestimmt. Sie werden mit Sechskantmutter nach DIN 6915 und mit Scheiben nach DIN 6916, DIN 6917 oder DIN 6918 verwendet.

2 Maße



u (unvollständiges Gewinde): max. $2 P$



Fortsetzung Seite 2 bis 6

Normenausschuß Mechanische Verbindungselemente (FMV) im DIN Deutsches Institut für Normung e. V.

Tabelle

Gewinde d		M12	M16	M20	M22	M24	M27	M30	M36											
$P^1)$		1,75	2	2,5	2,5	3	3	3,5	4											
b Hilfsmaß	²⁾	21	26	31	32	34	37	40	48											
	³⁾	23	28	33	34	37	39	42	50											
c	min.	0,4	0,4	0,4	0,4	0,4	0,4	0,4	0,4											
	max.	0,6	0,6	0,8	0,8	0,8	0,8	0,8	0,8											
d_a	max.	15,2	19,2	24	26	28	32	35	41											
d_s	Nennmaß	12	16	20	22	24	27	30	36											
	min.	11,3	15,3	19,16	21,16	23,16	26,16	29,16	35											
	max.	12,7	16,7	20,84	22,84	24,84	27,84	30,84	37											
$d_w^4)$	min.	20	25	30	34	39	43,5	47,5	57											
e	min.	23,91	29,56	35,03	39,55	45,20	50,85	55,37	66,44											
	Nennmaß	8	10	13	14	15	17	19	23											
	min.	7,55	9,25	12,1	13,1	14,1	16,1	17,95	21,95											
k	max.	8,45	10,75	13,9	14,9	15,9	17,9	20,05	24,05											
	min.	5,28	6,47	8,47	9,17	9,87	11,27	12,56	15,36											
r	min.	1,2	1,2	1,5	1,5	1,5	2	2	2											
s	max. = Nennmaß	22	27	32	36	41	46	50	60											
	min.	21,16	26,16	31	35	40	45	49	58,8											
l		Schaftlängen $l_s^*)$ und $l_g^{**})$																		
Nenn- maß			l_s	l_g	l_s	l_g	l_s	l_g	l_s	l_g	l_s	l_g	l_s	l_g	l_s	l_g	l_s	l_g	l_s	l_g
	min.	max.	min.	max.	min.	max.	min.	max.	min.	max.	min.	max.	min.	max.	min.	max.	min.	max.	min.	max.
30	28,95	31,05	3,75	9																
35	33,75	36,25	8,75	14																
40	38,75	41,25	13,75	19	8	14														
45	43,75	46,25	16,75	22	13	19	6,5	14												
50	48,75	51,25	21,75	27	18	24	11,5	19	10,5	18										
55	53,5	56,5	26,75	32	23	29	16,5	24	15,5	23										
60	58,5	61,5	31,75	37	28	34	21,5	29	20,5	28	17	26								
65	63,5	66,5	36,75	42	33	39	26,5	34	25,5	33	22	31								
70	68,5	71,5	41,75	47	38	44	31,5	39	30,5	38	27	36	24	33						
75	73,5	76,5	46,75	52	41	47	36,5	44	35,5	43	32	41	29	38	24,5	35				
80	78,5	81,5	51,75	57	46	52	41,5	49	40,5	48	37	46	34	43	29,5	40				
85	83,25	86,75	56,75	62	51	57	46,5	54	45,5	53	42	51	39	48	34,5	45	25	37		
90	88,25	91,75	61,75	67	56	62	49,5	57	48,5	56	44	53	44	53	39,5	50	30	42		
95	93,25	96,75	66,75	72	61	67	54,5	62	53,5	61	49	58	49	58	44,5	55	35	47		
100	98,25	101,75			66	72	59,5	67	58,5	66	54	63	52	61	47,5	58	40	52		
105	103,25	106,75			71	77	64,5	72	63,5	71	59	68	57	66	52,5	63	43	55		
110	108,25	111,75			76	82	69,5	77	68,5	76	64	73	62	71	57,5	68	48	60		
115	113,25	116,75			81	87	74,5	82	73,5	81	69	78	67	76	62,5	73	53	65		
120	118,25	121,75			86	92	79,5	87	78,5	86	74	83	72	81	67,5	78	58	70		
125	123	127			91	97	84,5	92	83,5	91	79	88	77	86	72,5	83	63	75		
130	128	132			96	102	89,5	97	88,5	96	84	93	82	91	77,5	88	68	80		
135	133	137					94,5	102	93,5	101	89	98	87	96	82,5	93	73	85		
140	138	142					99,5	107	98,5	106	94	103	92	101	87,5	98	78	90		
145	143	147					104,5	112	103,5	111	99	108	97	106	92,5	103	83	95		
150	148	152					109,5	117	108,5	116	104	113	102	111	97,5	108	88	100		
155	151	159					114,5	122	113,5	121	109	118	107	116	102,5	113	93	105		
160	156	164							118,5	126	114	123	112	121	107,5	118	98	110		
165	161	169							123,5	131	119	128	117	126	112,5	123	103	115		
170	166	174									124	133	122	131	117,5	128	108	120		
175	171	179									129	138	127	136	122,5	133	113	125		
180	176	184									134	143	132	141	127,5	138	118	130		
185	180,4	189,6									139	148	137	146	132,5	143	123	135		
190	185,4	194,6									144	153	142	151	137,5	148	128	140		
195	190,4	199,6									149	158	147	156	142,5	153	133	145		
200	195,4	204,6											152	161	147,5	158	138	150		

Der handelsübliche Bereich ist durch Angabe der Schaftlängen gekennzeichnet.

$$*) l_{s \text{ min.}} = l_{g \text{ max.}} - 3 P$$

$$**) l_{g \text{ max.}} = l_{\text{Nennmaß}} - b$$

1) P = Gewindesteigung (Regelgewinde)

2) Für Längen über der durchgezogenen Stufenlinie

3) Für Längen unter der durchgezogenen Stufenlinie

4) Das Größtmaß von d_w darf das Istmaß der Schlüsselweite nicht überschreiten.

3 Technische Lieferbedingungen

Werkstoff		Stahl
Allgemeine Anforderungen		nach DIN 267 Teil 1
Gewinde	Toleranz	6 g
	Norm	DIN 13 Teil 12 und Teil 15
Mechanische Eigenschaften	Festigkeitsklasse	10.9
	Norm	DIN ISO 898 Teil 1
Grenzabmaße, Form- und Lagetoleranzen	Produktklasse	C
	Norm	DIN ISO 4759 Teil 1
Oberfläche		wie hergestellt Für Feuerverzinkung gilt DIN 267 Teil 10
Annahmeprüfung		Für die Annahmeprüfung gilt DIN 267 Teil 5

4 Bezeichnung

Bezeichnung einer Sechskantschraube mit großer Schlüsselweite, mit Gewinde M 20 und Nennlänge $l = 100$ mm:

Sechskantschraube DIN 6914 – M 20 x 100

Für Schrauben nach dieser Norm gilt Sachmerkmal-Leiste DIN 4000 – 2 – 1

5 Kennzeichnung

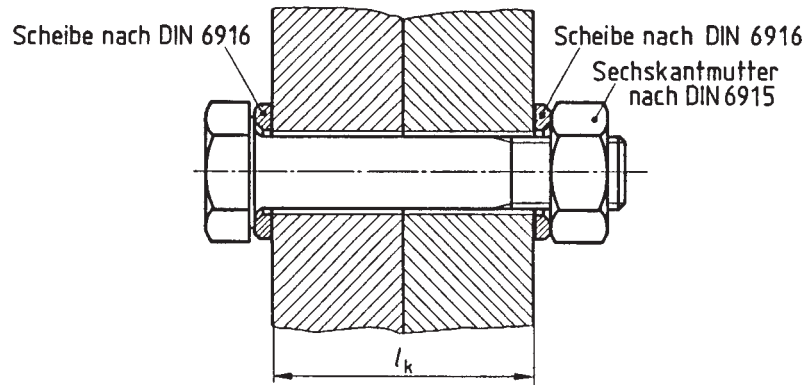
Die Schrauben müssen nach DIN ISO 898 Teil 1 gekennzeichnet sein und außerdem das Kennzeichen „HV“ tragen.

6 Gewichte

Die angegebenen Gewichte sind Anhaltswerte.

Gewinde d	M 12	M 16	M 20	M 22	M 24	M 27	M 30	M 36
Nennlänge l	Gewicht (7,85 kg/dm ³) kg/1000 Stück \approx							
30	49,1							
35	53,6							
40	58,0	105						
45	62,1	113	188					
50	66,6	121	200	257				
55	71,0	129	212	272				
60	75,4	137	225	286	362			
65	79,9	145	237	301	380			
70	84,3	153	249	316	398	532		
75	88,8	160	262	331	415	554	701	
80	93,2	168	274	346	433	576	728	
85	97,6	176	286	361	451	599	756	1184
90	102	184	298	375	467	621	784	1224
95	107	192	310	390	485	644	812	1264
100		199	322	405	503	665	838	1304
105		207	335	420	520	688	865	1336
110		215	347	435	538	710	893	1376
115		223	359	450	556	732	921	1415
120		231	372	465	574	755	949	1455
125		239	384	479	591	777	976	1495
130		247	396	494	609	800	1004	1535
135			409	509	627	822	1032	1575
140			421	524	645	845	1059	1615
145			433	539	662	867	1087	1655
150			446	554	680	890	1115	1695
155			458	569	698	912	1143	1735
160				584	716	935	1170	1775
165				599	733	957	1198	1815
170					751	979	1226	1855
175					769	1002	1254	1895
180					787	1024	1281	1935
185					804	1047	1309	1974
190					822	1069	1337	2014
195					840	1092	1365	2054
200						1114	1392	2094

7 Klemmlängen



Gewinde d	M12	M16	M20	M22	M24	M27	M30	M36
Nennlänge l	Klemmlänge l_k							
30	6 bis 10							
35	11 bis 15							
40	16 bis 20	10 bis 14						
45	21 bis 23	15 bis 19	10 bis 14					
50	24 bis 28	20 bis 24	15 bis 19	14 bis 18				
55	29 bis 33	25 bis 29	20 bis 24	19 bis 23				
60	34 bis 38	30 bis 34	25 bis 29	24 bis 28	22 bis 26			
65	39 bis 43	35 bis 39	30 bis 34	29 bis 33	27 bis 31			
70	44 bis 48	40 bis 44	35 bis 39	34 bis 38	32 bis 36	28 bis 32		
75	49 bis 53	45 bis 47	40 bis 44	39 bis 43	37 bis 41	33 bis 37	29 bis 33	
80	54 bis 58	48 bis 52	45 bis 49	44 bis 48	42 bis 46	38 bis 42	34 bis 38	
85	59 bis 63	53 bis 57	50 bis 54	49 bis 53	47 bis 51	43 bis 47	39 bis 43	31 bis 35
90	64 bis 68	58 bis 62	55 bis 57	54 bis 56	52 bis 53	48 bis 52	44 bis 48	36 bis 40
95	69 bis 73	63 bis 67	58 bis 62	57 bis 61	54 bis 58	53 bis 57	49 bis 53	41 bis 45
100		68 bis 72	63 bis 67	62 bis 66	59 bis 63	58 bis 60	54 bis 56	46 bis 48
105		73 bis 77	68 bis 72	67 bis 71	64 bis 68	61 bis 65	57 bis 61	49 bis 53
110		78 bis 82	73 bis 77	72 bis 76	69 bis 73	66 bis 70	62 bis 66	54 bis 58
115		83 bis 87	78 bis 82	77 bis 81	74 bis 78	71 bis 75	67 bis 71	59 bis 63
120		88 bis 92	83 bis 87	82 bis 86	79 bis 83	76 bis 80	72 bis 76	64 bis 68
125		93 bis 97	88 bis 92	87 bis 91	84 bis 88	81 bis 85	77 bis 81	69 bis 73
130		98 bis 102	93 bis 97	92 bis 96	89 bis 93	86 bis 90	82 bis 86	74 bis 78
135			98 bis 102	97 bis 101	94 bis 98	91 bis 95	87 bis 91	79 bis 83
140			103 bis 107	102 bis 106	99 bis 103	96 bis 100	92 bis 96	84 bis 88
145			108 bis 112	107 bis 111	104 bis 108	101 bis 105	97 bis 101	89 bis 93
150			113 bis 117	112 bis 116	109 bis 113	106 bis 110	102 bis 106	94 bis 98
155			118 bis 122	117 bis 121	114 bis 118	111 bis 115	107 bis 111	99 bis 103
160				122 bis 127	119 bis 123	116 bis 120	112 bis 116	104 bis 108
165				128 bis 131	124 bis 128	121 bis 125	117 bis 121	109 bis 113
170					129 bis 133	126 bis 130	122 bis 126	114 bis 118
175					134 bis 138	131 bis 135	127 bis 131	119 bis 123
180					139 bis 143	136 bis 140	132 bis 136	124 bis 128
185					144 bis 148	141 bis 145	137 bis 141	129 bis 133
190					149 bis 153	146 bis 150	142 bis 146	134 bis 138
195					154 bis 158	151 bis 155	147 bis 151	139 bis 143
200						156 bis 160	152 bis 156	144 bis 148

Die Klemmlängen wurden unter Berücksichtigung der Längentoleranzen berechnet.

Zitierte Normen

DIN 13 Teil 12	Metrisches ISO-Gewinde; Regel- und Feingewinde von 1 bis 300 mm Durchmesser, Auswahl für Durchmesser und Steigungen
DIN 13 Teil 15	Metrisches ISO-Gewinde; Grundabmaße und Toleranzen für Gewinde ab 1 mm Durchmesser
DIN 78	Gewindeenden, Schraubenüberstände; für Metrische ISO-Gewinde nach DIN 13
DIN 267 Teil 1	Mechanische Verbindungselemente; Technische Lieferbedingungen; Allgemeine Anforderungen
DIN 267 Teil 5	Mechanische Verbindungselemente; Technische Lieferbedingungen, Annahmeprüfung; ISO 3269 Ausgabe 1984 modifiziert
DIN 267 Teil 10	Mechanische Verbindungselemente; Technische Lieferbedingungen, Feuerverzinkte Teile
DIN 4000 Teil 2	Sachmerkmal-Leisten für Schrauben und Muttern
DIN 6915	Sechskantmuttern mit großen Schlüsselweiten, für Verbindungen mit HV-Schrauben in Stahlkonstruktionen
DIN 6916	Scheiben; rund für HV-Schrauben in Stahlkonstruktionen
DIN 6917	Scheiben; vierkant, keilförmig; für HV-Schrauben an I-Profilen in Stahlkonstruktionen
DIN 6918	Scheiben; vierkant, keilförmig; für HV-Schrauben an U-Profilen in Stahlkonstruktionen
DIN 18800 Teil 1	Stahlbauten; Bemessung und Konstruktion
DIN ISO 898 Teil 1	Mechanische Eigenschaften von Verbindungselementen; Schrauben; Identisch mit ISO 898-1:1988
DIN ISO 4759 Teil 1	Mechanische Verbindungselemente; Toleranzen für Schrauben und Muttern mit Gewindedurchmessern von 1,6 bis 150 mm, Produktklassen A, B und C

Frühere Ausgaben

DIN 6914: 08.62, 12.70, 03.79

Änderungen

Gegenüber der Ausgabe März 1979 wurden folgende Änderungen vorgenommen:

- Die Bezugslinie zur Bestimmung des Auflagedurchmessers d_w wurde aufgenommen.
- Der Schaftdurchmesser d_s wurde aufgenommen.
- Grenzmaße wurden aufgenommen.
- Die Schaftlängen l_s und l_g wurden aufgenommen.
- Der Oberflächenschutz nach DIN 267 Teil 9 wurde gestrichen.
- Der Inhalt der Norm wurde redaktionell überarbeitet.

Internationale Patentklassifikation

E 04 B 1/38
F 16 B 35/00
F 16 B 5/02
F 16 B 23/00