

ШПЛИНТЫ

DIN
94

Split pins

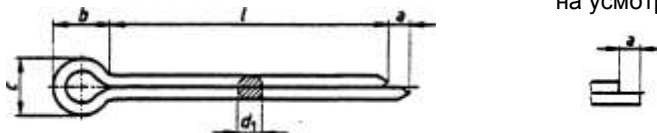
Взамен издания от 10.72

Соответствует разработанному международной организацией по стандартизации (ISO) стандарту ISO 1234-76, см. комментарии.

В стандарте все размеры указаны в миллиметрах

1 Размеры, условные обозначения

Форма концов шплинтов –
на усмотрение производителя



Условное обозначение шплинта с номинальным диаметром $d_1 = 5$ мм и длиной $l = 50$ мм, из стали (St):

Splint DIN 94 – 5 x 50 – St

Таблица 1

Номинальный размер		0,6	0,8	1	1,2	1,6	2	2,5	3,2
d_1 ¹⁾	max.	0,5	0,7	0,9	1	1,4	1,8	2,3	2,9
	min.	0,4	0,6	0,8	0,9	1,3	1,7	2,1	2,7
a	max.	1,6	1,6	1,6	2,5	2,5	2,5	2,5	3,2
	min.	0,8	0,8	0,8	1,25	1,25	1,25	1,25	1,6
b	≈	2	2,4	3	3	3,2	4	5	6,4
c	min.	0,9	1,2	1,6	1,7	2,4	3,2	4	5,1
	max.	1	1,4	1,8	2	2,8	3,6	4,6	5,8
Номинальная длина	l min.	max.	Вес (7,85 кг / дм ³) 1000 штук, кг.						
4	3,4	4,6							
5	4,4	5,6							
6	5,4	6,6			0,03				
8	7,25	8,75			0,04		0,1		
10	9,25	10,75			0,05		0,12	0,25	
12	11,1	12,9			0,06		0,14	0,28	0,51
14	13,1	14,9			0,07		0,16	0,31	0,57
16	15,1	16,9			0,08		0,18	0,34	0,63
18	17,1	18,9			0,1		0,2	0,37	0,69
20	19	21					0,22	0,4	0,75
22	21	23					0,24	0,43	0,81
25	24	26					0,27	0,47	0,9
28	27	29					0,3	0,51	0,98
32	30,75	33,25					0,34	0,56	1,1
36	34,75	37,25						0,61	1,22
40	38,75	41,25						0,66	1,34
45	43,75	46,25							1,49
50	48,75	51,25							1,64
56	54,5	57,5							
63	61,5	64,5							
71	69,5	72,5							
80	78,5	81,5							

Штифты, как правило, производятся в заданных типоразмерах с указанием соответствующего для них веса.

¹⁾ Номинальный диаметр шплинта также соответствует номинальному диаметру отверстия под шплинт. Для отверстий под шплинт до номинального диаметра $d_1 = 1,2$ мм рекомендовано поле допуска H13, а для номинальных диаметров не менее 1,6 мм – поле допуска H14.

Таблица 1 (продолжение)

$d_1^{1)}$		Номинальный размер	4	5	6,3	8	10	13	16	20
		max.	3,7	4,6	5,3	7,5	9,5	12,4	15,4	19,3
		min.	3,5	4,4	5,7	7,3	9,3	12,1	15,1	19
a		max.	4	4	4	4	6,3	6,3	6,3	6,3
		min.	2	2	2	2	3,3	3,3	3,2	3,2
b		≈	8	10	12,6	16	20	26	32	40
c		min.	6,5	8	10,3	13,1	16,6	21,7	27	33,8
		max.	7,4	9,2	11,3	15	19	24,3	30,8	38,6
Номинальная длина	l	—	Вес (7,85 кг / дм ³) 1000 штук, кг.							
	min.									
20	19	21	2,16	3,49						
22	21	23	2,28	3,74						
25	24	26	2,52	4						
28	27	29	2,76	4,49	8,04					
32	30,75	33,25	3,07	5	8,9					
36	34,75	37,25	3,39	5,49	9,76	15,9				
40	38,75	41,25	3,71	6	10,6	17,2				
46	43,75	46,25	4,11	6,61	11,7	18,9				
50	48,75	51,25	4,51	7,24	12,8	20,6				
56	54,5	57,5	5	8	14	22,6	38	69,5		
63	61,5	64,5	5,55	8,67	15,6	25	41,8	76		
71	69,5	72,5	6,2	9,86	17,3	27,7	46,2	83,4		
80	78,5	81,5	6,91	11	19,2	30,7	51,2	91,8		
90	88,25	91,75	7,71	12,2	21,3	34,1	56,7	101		
100	98,25	101,75	8,51	13,5	23,5	37,5	62,2	111	171	
112	110,25	113,75	9,46	15	26,1	41,5	66	122	188	
125	123	127	10,5	16,6	28,9	45,9	75,9	134	206	
140	138	142			32,1	51	84,2	148	228	
160	158	162							256	
180	178	182							285	
200	197,7	202,3							314	
224	221,7	226,3							349	
250	247,7	252,3							385	
280	277,4	282,6								
1) См. страницу 1										

2 Материалы

St = Сталь

CuZn = Медно-цинковый сплав

Cu = Медь

Al = Сплав алюминия

Другие материалы – по соглашению

3 Конструкция

Поверхность должна быть гладкой, без окалины и заусенцев.

Прочность должна удовлетворять требованиям для испытаний на загиб в соответствии с разделом 6.2.1.

Ушко шплинтов должно иметь округлую форму и не содержать острых надрезов в местах перехода к ветвям.

Сложенные вместе ветви шплинтов должны иметь круглое поперечное сечение.

4 Защитное покрытие

При необходимости нанесения защитных покрытий следует использовать следующие нормативные документы:

- a) Для гальванических защитных покрытий – DIN 267, часть 9.
- b) Для фосфатных покрытий – DIN 50 942.
- c) Другие виды защитных покрытий – по соглашению.

5 Требования

Общие требования – согласно DIN 267, часть 2.

6 Приемочный контроль

6.1 Контроль точности размеров и конструкции.

Контроль точности размеров и конструкции – в соответствии с требованиями DIN 267, часть 5 (в настоящее время – в проекте). Основные и дополнительные параметры приведены в таблице 2, приемлемый уровень качества (AQL) – в таблице 3.

Таблица 2. Основные и дополнительные параметры

Основной параметр	Дополнительный параметр
Диаметр d_1	Размеры ушка b и c , длина l

Таблица 3. Значения AQL

Параметр	Приемлемый уровень качества, AQL	
	для контроля дефектов	для контроля дефектных изделий
Основной параметр	1,5	1,5
Дополнительный параметр	2,5	4

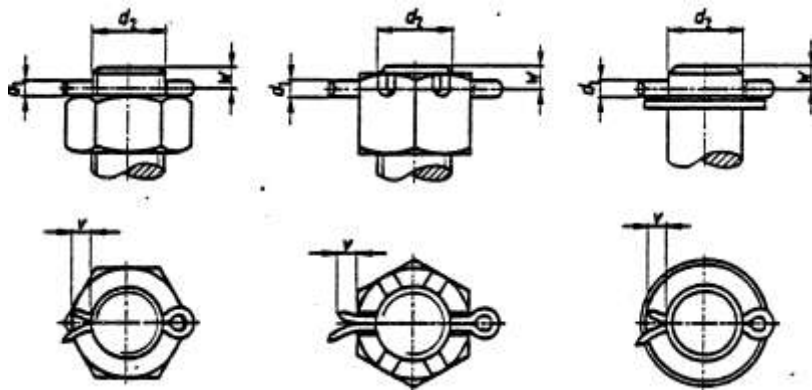
6.2 Контроль механических свойств

Контроль механических свойств и материалов – в соответствии с требованиями DIN 267, часть 5 (в настоящее время – в проекте). При этом решающее значение для оценки механических свойств имеют испытания на загиб. В случае выявления дефектных деталей проводятся дополнительные испытания на двух дополнительно отобранных образцах. В случае получения положительных результатов детали считаются принятыми. В противном случае партия изделий подлежит возврату.

6.3 Испытания на загиб

Шплинт, подвергаемый испытаниям, вместе с ушком зажимают на участке длины, приблизительно равном ее половине. Шплинты с номинальным диаметром до $d_1 = 5$ мм должны выдерживать не менее трех загибов на угол около 90° без появления трещин в точке загиба. Шплинты с номинальным диаметром свыше $d_1 = 5$ мм – не менее двух загибов в тех же условиях испытаний.

7 Применение



u – выступ короткой ветви шплинта

Номинальный диаметр, d_1			0,6	0,8	1	1,2	1,6	2	2,5	3,2	4	5	6,3	8	10	13	16	20
Для диапазона диаметров d_2	Болты ²⁾	свыше	-	2,5	3,5	4,5	5,5	7	9	11	14	20	27	39	56	80	120	170
		до	2,5	3,5	4,5	5,5	7	9	11	14	20	27	39	56	80	120	170	-
	Пальцы ³⁾	свыше	-	2	3	4	5	6	8	9	12	17	23	29	44	69	110	160
		до	2	3	4	5	6	8	9	12	17	23	29	44	69	110	160	-
u		min	3	3	4	5	5	6	6	8	8	10	12	14	16	20	25	32

²⁾ Для идентификации у болтов используется значение наружного диаметра резьбы или диаметр шплинтованной цапфы.

³⁾ Для рельсовых транспортных средств, а также при воздействии на пальцы знакопеременных вибрационных нагрузок рекомендуется использовать шплинты для пальцев большего размера.

Расстояния до оси отверстий w определяются соответствующими параметрами или формой концов болтов или пальцев. Они изложены в соответствующих стандартах на размеры. Для болтов с корончатыми гайками используется, например, DIN 962 (в настоящее время используется размер из диапазона $l-f$, который в DIN 962 представлен размером l_h).

Использованные стандарты

DIN 267, часть 1. Изделия крепежные механические. Технические условия поставки. Общие требования.
 DIN 267, часть 5. Изделия крепежные механические. Технические условия поставки, приемочный контроль.
 DIN 267, часть 9. Изделия крепежные механические. Технические условия поставки, детали с гальваническим покрытием.
 DIN 962 (в проекте). Болты, винты, шпильки и гайки. Условные обозначения, формы и конструкция.
 DIN 50 942. Фосфатирование металлов. Основные методологические принципы, сокращенные обозначения и методы контроля.
 ISO 1234-76. Split pins – Шплинты.

Предыдущие издания

DIN 92: 03.23, 10.36; DIN 94: 06.22, 05.24, 08.39, 10.72

Изменения

В стандарт, изданный в октябре 1972 года, были внесены следующие изменения:

Были добавлены размеры a_{min} (расстояния между концами шплинтов) и значения веса шплинтов стандартных размеров. Внесены исправления для величин выступов u . В содержание внесены редакционные поправки.