

Гайки шестигранные самоконтрящиеся низкие
с неметаллическим вкладышем

DIN
985

Sechskantmuttern mit Klemmteil;
mit nichtmetallischem Einsatz, niedrige Form

Взамен издания за сентябрь 1977

В соответствии со сложившейся практикой в стандартах, опубликованных Международной организацией по стандартизации (ISO), в качестве десятичного маркера везде используется запятая.

Все размеры указаны в миллиметрах

1 Область применения

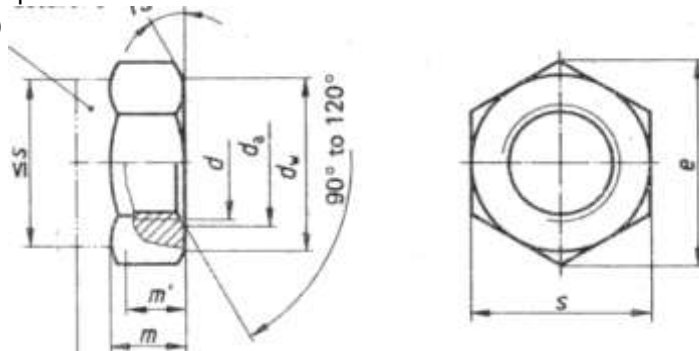
Настоящий стандарт содержит требования к шестигранным гайкам с неметаллическим вкладышем самоконтрящимся низким с размерами от М3 до М48, соответствующим классу точности А для размеров не более М16 и классу точности В для размеров свыше М16.

В особых случаях, если вместо приведенных в настоящем стандарте необходимо использовать гайки с другими характеристиками, например, с материалами, отличными от указанных в части 15 DIN 267, в исполнениях для температур свыше 120° или обладающих коррозионной стойкостью, то эти отличия следует согласовать при оформлении заказа (см. DIN 267, часть 15).

Примечание. Значения допустимой нагрузки, указанные в DIN 267, часть 4, которые ниже, чем те, которые указаны в DIN 267, часть 15 и которые могут способствовать снижению устойчивости к отвинчиванию (снижению самоstopорения), используются для указанных в настоящем стандарте гаек. Тем не менее, согласно требований DIN 267, часть 15 должны использоваться величины пробных нагрузок и преобладающих крутящих моментов.

2 Размеры

Самоконтрящийся элемент
(дизайн на усмотрение
производителя)



m' – минимальная высота для захвата ключом

Продолжение на стр. 2 – 4

Резьба	M 3	M 4	M 5	M 6	M 7	M 6	M 10	M 12	M 14	M 16	M 18	
	-	-	-	-	-	M 8 X 1	M 10 x 1	M 12 x 1,5	M 14 x 1,5	M 16 x 1,5	M 18 x 2	
	-	-	-	-	-	-	M 10 x 1,25	M 12 x 1,25	-	-	M 18 x 1,5	
$P^1)$	0,5	0,7	0,8	1	1	1,25	1,5	1,75	2	2	2,5	
d_a	min.	3	4	5	6	7	8	10	12	14	16	18
	max.	3,45	4,6	5,75	6,75	7,75	8,75	10,8	13	15,1	17,3	19,5
d_w	min.	4,6	5,9	6,9	8,9	9,6	11,6	15,6	17,4	20,5	22,5	24,9
e	min.	6,01	7,66	8,79	11,05	12,12	14,38	18,9	21,1	24,49	26,75	29,56
h	max.= номинальн. размер	4	5	5	6	7,5	8	10	12	14	16	18,5
	min.	3,7	4,7	4,7	5,7	7,14	7,64	9,64	11,57	13,3	15,3	17,66
$m^2)$	min.	2,4	2,9	3,2	4	4,7	5,5	6,5	8	9,5	10,5	13
$m^3)$	min.	1,65	2,2	2,75	3,3	3,85	4,4	5,5	6,6	7,7	8,8	9,9
s	max. = номинальн. размер	5,5	7	8	10	11	13	17	19	22	24	27
	min.	5,32	6,78	7,78	9,78	10,73	12,73	16,73	18,67	21,67	23,67	26,16

Резьба	M 20	M 22	M 24	M 27	M 30	M 33	M 36	M 39	M 42	M 45	M 48	
	M 20 x 2	M 22 x 2	M 24 x 2	M 27 x 2	M 30 x 2	M 33 x 2	M 36 x 3	M 39 x 3	M 42 x 3	M 45 x 3	M 48 x 3	
	M 20 x 1,5	M 22 x 1,5	-	-	-	-	-	-	-	-	-	
$P^1)$	2,5	2,5	3	3	3,5	3,5	4	4	4,5	4,5	5	
d_a	min.	20	22	24	27	30	33	36	39	42	45	48
	max.	21,6	23,7	25,9	29,1	32,4	35,6	38,9	42,1	45,4	48,6	51,8
d_w	min.	27,7	29,5	33,2	38	42,7	46,6	51,1	55,9	60,6	64,7	69,4
	32,95	35,03	39,55	45,2	50,85	55,37	60,79	66,44	72,09	76,95	82,6	
h	max.= номинальн. размер	20	22	24	27	30	33	36	39	42	45	48
	min.	18,7	20,7	22,7	25,7	28,7	31,4	34,4	37,4	40,4	43,4	46,4
$m^2)$	min.	14	15	15	17	19	22	25	27	29	32	36
$m^3)$	min.	11	12,2	13,2	14,8	16,5	18,2	19,8	21,5	23,1	24,8	26,5
s	max. = номинальн. размер	30	32	36	41	46	50	55	60	65	70	75
	min.	29,16	31	35	40	45	49	53,8	58,8	63,8	68,1	73,1

¹⁾ P = шаг резьбы в соответствии с DIN 13, часть 12.

²⁾ Минимальная длина резьбы.

³⁾ $m^1 = 0.55 d$.

3 Технические условия поставки

Материал		Сталь
Общие требования		Согласно DIN 267 часть 1 и 15.
Резьба	Поле допуска	6H ¹⁾
	Стандарт	DIN 13 части 12 и 15.
Механические свойства (гайка)	Классы прочности	Для размеров не более М39: 5, 6 ²⁾ , 8 или 10. Для размеров свыше М39: по соглашению.
	Стандарт	DIN 267, часть 4.
Материал (вкладыш)		Неметаллический, например, полиамид.
Производительность (крутящий момент)		Согласно DIN 267 Part 15.
Предельные отклонения и геометрические допуски	Класс точности	Для размеров не более М16: А (в прежнем исполнении, m). Для размеров свыше М16: В (в прежнем исполнении, mg).
	Стандарт	ISO 4759, часть 1.
Поверхность		Без покрытия. DIN 267, часть 2 – для шероховатости поверхности. DIN 267, часть 20 – для неоднородной поверхности. DIN 267, часть 9 – для гальванических покрытий.
Приемочный контроль		DIN 267 часть 5 – для приемочного контроля.
¹⁾ См. DIN 267, часть 15. ²⁾ Только для гаек с мелкой резьбой.		

Примечание 1. Классы прочности, указанные в DIN 267, часть 4, были сохранены для гаек, описанных в данном стандарте, то есть не было перехода на новые классы прочности, указанные в ISO 898 часть 2 с указанием более высоких значений допустимой нагрузки. т.к. эти гайки не могут противостоять более высоким нагрузкам из-за своих габаритов (высоты). Даже для устойчивости к низким нагрузкам, указанным в DIN 267, часть 4, гайки класса прочности 8 по-прежнему требуют закалки и отпуска. Сформированные горячим способом гайки класса прочности 8 с размерами более М16, и все гайки, изготовленные с классом прочности 10 должны быть подвержены закалке и отпуску.

Примечание 2. Класс точности 6H применяется для резьбы гаек с покрытием и без покрытия. Если наносится, например, защитное гальваническое покрытие в соответствии с DIN 267 часть 9, то, в зависимости от требуемой толщины покрытия, может возникнуть необходимость выбрать большее допустимое отклонение, чем назначенное в позиции H (см. DIN 267 часть 9). Это, однако, может ухудшить прочность соединения болт / гайка и устойчивость к самооткручиванию.

4 Вес

Значения веса приведены только для справки.

Резьба	M 3	M 4	M 5	M 6	M 7	M 8	M 10	M 12	M 14	M 16	M 18
Вес (7,85 кг/дм ³) для 1000 штук, в кг.	0,5	1	1,4	2,4	3	5,1	10,6	17,2	26	34	45
Резьба	M 20	M 22	M 24	M 27	M 30	M 33	M 36	M 39	M 42	M 45	M 48
Вес (7,85 кг/дм ³) для 1000 штук, в кг.	65	75	100	162	212	317	415	499	628	771	998

Для гаек с мелкой резьбой значения веса приблизительно имеют такие же значения.

5 Условное обозначение

Пример условного обозначения шестигранной самоконтрящейся гайки М12 класса прочности 8 с немаetalлическим вкладышем:

Hexagon nut DIN 985 — М 12 — 8

Если гайки с размерами свыше М 16 должны соответствовать классу точности А (в соответствии с ИСО 4759, часть 1), то условное обозначение дополняют буквой 'А', например:

Hexagon nut DIN 985 - М 20 - 8 - А

Для гаек, определенных в настоящем стандарте, применяется табличное представление характеристик DIN 4000 - 2 - 7.

6 Маркировка

Гайки должны быть маркированы в соответствии с DIN 267 часть 4.

Если используются символы (система циферблата), то на фаске шестиугольника или на ребрах в позициях 8 и 10 должны быть нанесены два штриха.

Ссылочные стандарты

DIN 13, часть 12	Резьба метрическая ISO. Крупная и мелкая резьба с размерами диаметра от 1 до 300 мм. Выбор диаметров и шага резьбы.
DIN 13, часть 15	Резьба метрическая ISO. Основные размеры и допуски для резьбы с диаметрами более 1 мм.
DIN 267, часть 1	Изделия крепежные механические. Технические условия поставки. Общие требования.
DIN 267, часть 2	Изделия крепежные механические. Технические условия поставки, конструкция и точность размеров.
DIN 267, часть 5	Изделия крепежные механические. Технические условия поставки, приемочный контроль.
DIN 267, часть 9	Изделия крепежные механические. Технические условия поставки, детали с гальваническим покрытием.
DIN 267, часть 20	Изделия крепежные механические. Технические условия поставки, дефекты поверхности гаек.
DIN 4000, часть 2	Табличное представление их характеристик; для болтов и гаек.
DIN ISO 898, часть 2	Механические свойства крепежных изделий. Гайки заданными пробными нагрузками.
DIN ISO 4759, часть 1	Изделия крепежные механические. Допуски для болтов, винтов, шпилек и гаек классов точности А, В и С с номинальными размерами диаметров резьбы от 1,6 до 150 мм.

Предыдущие издания

DIN 985: 07.51, 06.56; 10.60, 03.63, 12.67, 03.77

Изменения

В издание за сентябрь 1977 года были внесены следующие поправки.

- Были внесены исправления в название стандарта.
- Были исправлены размеры и предельные отклонения, рассчитаны допуски.
- Технические условия поставки были расширены.
- В систему маркировки гаек были внесены поправки согласно DIN 267 часть 4.
- Для размеров, превышающих М16, вместо класса точности А был указан класс точности В.
- В содержание документа были внесены редакционные поправки.