



ГОСУДАРСТВЕННЫЙ СТАНДАРТ СОЮЗА ССР

ШАЙБЫ СТОПОРНЫЕ С ЛАПКОЙ
КОНСТРУКЦИЯ И РАЗМЕРЫ

ГОСТ 13463-77

МЕЖГОСУДАРСТВЕННЫЙ СТАНДАРТ

ШАЙБЫ СТОПОРНЫЕ С ЛАПКОЙ

Конструкция и размеры

Tab lock washers.
Design and dimensions

ГОСТ
13463-77*

Взамен
ГОСТ 13463-68

Постановлением Государственного комитета стандартов Совета Министров СССР от 21 февраля 1977 г. № 429 срок введения установлен

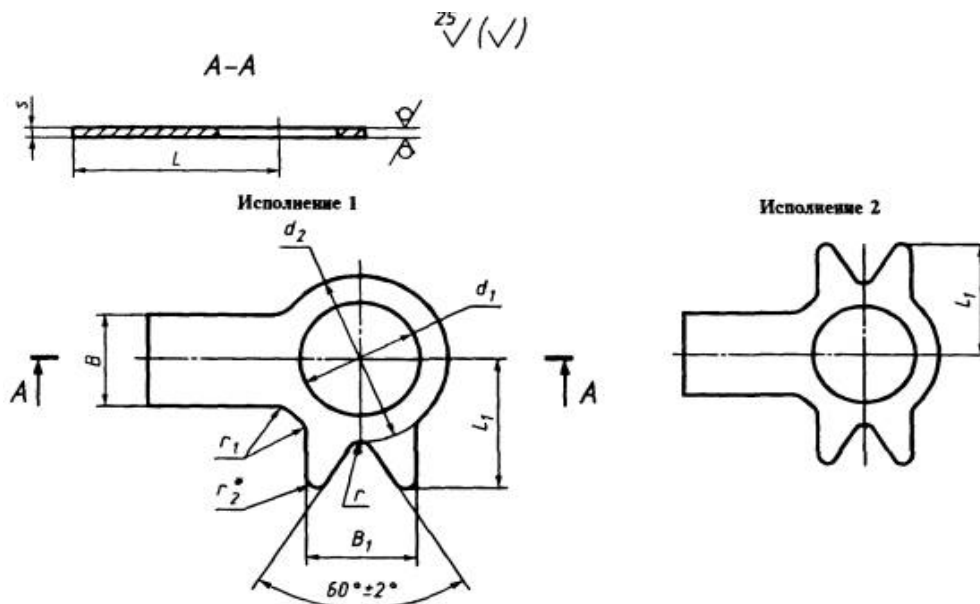
с 01.01.78

Ограничение срока действия снято по протоколу № 3-93 Межгосударственного Совета по стандартизации, метрологии и сертификации (ИУС 5-6-93)

1. Настоящий стандарт распространяется на стопорные шайбы с лапкой класса точности А, предназначенные для стопорения шестигранных гаек и болтов с шестигранной головкой, с диаметром резьбы от 3 до 48 мм.

(Измененная редакция, Изм. № 1).

2. Конструкция и размеры шайб должны соответствовать указанным на чертеже и в таблице.



* Размер для справок.

ММ

Номинальный диаметр резьбы болта или гайки d	d_1	d_2	B	B_1	L	L_1	s	r	r_1	r_2	Несимметричность лапок отн. осей отв. d_1
			h14		j_s15			Пред. откл. размеров от 1 мм и более по j_s16 ; размеров менее 1 мм $\pm 0,1$			
3	3,2	5,5	3	4,0	12	5,0	0,5	0,5	0,5	0,2	0,25
4	4,3	7,0	4	5,0	14	6,0				0,5	
5	5,3	8,0	5	6,0	16	7,5				0,8	
6	6,4	10,0	6	7,5	18	9,0	0,8	1,0	1,2	0,30	
8	8,4	14,0	8	9,0	20	11,0					
10	10,5	17,0	10	10,0	22	13,0					
12	13,0	19,0	12	12,0	28	15,0	1,0	1,2	2,0	1,6	0,40
(14)	15,0	22,0				17,0					
16	17,0	24,0	15	15,0	32	20,0					
(18)	19,0	27,0	18	18,0	36	22,0					
20	21,0	30,0	20	20,0	42	24,0					
(22)	23,0	32,0				25,0					
24	25,0	36,0				28,0					
(27)	28,0	41,0	24	24,0	48	30,0	1,6	2,0	3,0	3,0	
30	31,0	46,0	26	26,0	52	32,0					
36	37,0	55,0	30	30,0	60	38,0					
42	43,0	65,0	36	36,0	70	42,0	1,6	2,0	4,0	5,0	0,50
48	50,0	75,0	40	40,0	80	50,0					

Примечания:

1. Размеры, заключенные в скобки, применять не рекомендуется.
2. Допускается по соглашению между изготовителем и потребителем изготавливать шайбы с другими толщинами.

Пример условного обозначения шайбы для шестигранной гайки или болта с шестигранной головкой диаметром резьбы $d = 10$ мм, из материала группы 03, с покрытием 01, толщиной 6 мкм:

Шайба 10.03.016 ГОСТ 13463-77

То же, исполнения 2, с предельным отклонением - по В12 из материала группы 03, с покрытием 05:

Шайба 2.10В12.03.05 ГОСТ 13463-77

(Измененная редакция, Изм. № 1, 2).

3. Допускается по соглашению между изготовителем и потребителем изготавливать шайбы с диаметром отверстия d_1 , равным номинальному диаметру резьбы, с предельными отклонениями по В12.

4. Допускается изготавливать шайбы с предварительно отогнутыми лапками под углом $\leq 15^\circ$ до диаметра d_2 , с радиусом гибки 1,6 мм.

(Измененная редакция, Изм. № 1).

5. Допускается изготавливать шайбы с лапками без скругления концов радиусом r_2 .

5а. Допускается по согласованию с потребителем изготавливать шайбы без углового выреза $60^\circ \pm 2^\circ$.

(Введен дополнительно, Изм. № 2).

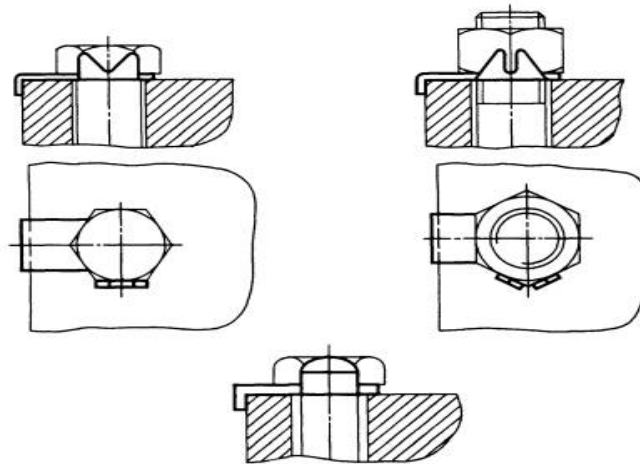
6. Технические требования - по ГОСТ 18123-82.

7. Примеры установки шайб с лапкой указаны в приложении 1.

8. Теоретическая масса шайб указана в приложении 2.

ПРИЛОЖЕНИЕ 1
Справочное

Примеры установки шайб с лапкой

**(Измененная редакция, Изм. № 2).**

ПРИЛОЖЕНИЕ 2
Справочное

Масса стальных шайб

Номинальный диаметр резьбы болта или гайки d , мм	Теоретическая масса 1000 шт. шайб, кг	Номинальный диаметр резьбы болта или гайки d , мм	Теоретическая масса 1000 шт. шайб, кг
3	0,189	18	6,048
4	0,283	20	6,432
5	0,387	22	7,839
6	0,875	24	8,688
8	1,574	27	18,570
10	2,338	30	22,330
12	3,185	36	30,550
14	3,480	42	42,530
16	4,595	48	55,300

Примечание. Для определения массы шайб из других материалов массы, указанные в таблице, следует умножить на коэффициенты:

1,009 - для коррозионно-стойких сталей;

1,080 - для латуни.