

БОЛТЫ ОТКИДНЫЕ

Конструкция и размеры

Swing bolts.
Construction and dimensionsГОСТ
14724-69*

Постановлением Комитета стандартов, мер и измерительных приборов при Совете Министров СССР от 13 июня 1969 г. № 680 срок введения установлен
с 01.07.70

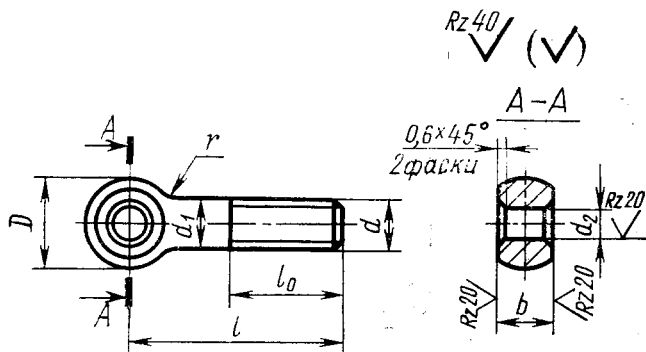
Проверен в 1980 г. Срок действия продлен

до 01.01.90

Несоблюдение стандарта преследуется по закону

Настоящий стандарт распространяется на откидные болты, предназначенные для станочных приспособлений.

1. Конструкция и размеры болтов должны соответствовать указанным на чертеже и в таблице.



2. Материал — сталь марки 45 по ГОСТ 1050—74. Допускается замена на сталь других марок с механическими свойствами не ниже, чем у стали марки 45.

3. Твердость — 34,5 . . . 39,5 HRC₃.

Издание официальное

Перепечатка воспрещена

* Переиздание (сентябрь 1985 г.) с Изменением № 1,
утвержденным в июне 1980 г. (ИУС № 9 1980 г.)

Размеры в мм

Обозначение болтов	Применяемость	d (пред. откл. по 8g)	l		D	d ₁	d ₂ (пред. откл. по D11)	b (пред. откл. по d11)	f ₀		r	Δ*	Масса**, кг ≈
			Номинал.	Пред. откл.					Норм. маль-чая	Увели-ченная			
7002-0551			25						—	—			0,004
7002-0552		M5	32	±0,8	10	5	5	6	22	16	2,5	0,25	0,005
7002-0553			40										0,006
7002-0554			50						30				0,008
7002-0555			60	±1,5									0,010
7002-0556			32						—				0,009
7002-0557			40	±0,8					25	20			0,011
7002-0558		M6	50		12	6	6	8	35				0,013
7002-0559			60	±1,5									0,015
7002-0560			70								4,0	0,3	0,017
7002-0561			40	±0,8					—				0,020
7002-0562			50						35				0,024
7002-0563		M8	60		16	8	8	10	45	25			0,028
7002-0564			70										0,032
7002-0565			80	±1,5									0,036
7002-0566			90										0,040
7002-0567			100						55				0,044

Размеры в мм

Обозначение болтов	Применяемость	d (пред. откл. по 8g)	l		D	d ₁	d _s (пред. откл. по D11)	b (пред. откл. по d11)	l ₀		r	Δ*	Масса**, кг ≈
			Номинал.	Пред. откл.					Норм. мальчаная	увеличенная			
7002-0568			50	±0,8									0,042
7002-0569			60						50				0,048
7002-0570			70							4,0			0,054
7002-0571		M10	80			10		12	30				0,060
7002-0572			90										0,066
7002-0573			100										0,073
7002-0574			110						70				0,079
7002-0575			125		20		10					0,4	0,088
7002-0576			60	±1,5									0,059
7002-0577			70						55				0,068
7002-0578			80						65				0,077
7002-0579			90			12				6,0			0,086
7002-0580		M12	100					14	40				0,094
7002-0581			110										0,103
7002-0582			125										0,117
7002-0583			140										0,130
7002-0584			160	±1,8									0,148

Продолжение

Размеры в мм

Обозначение болтов	Применяемость	d (пред. откл. по 8g)	l		D	d ₁	d ₂ (пред. откл. по D11)	b (пред. откл. по d11)	l ₀		r	Δ*	Масса**, кг ≈
			Номинал.	Пред. откл.					Норм. мальевая	Увеличенная			
7002-0585			70						—				0,135
7002-0586			80										0,151
7002-0587			90	±1,8					65				0,167
7002-0588			100										0,183
7002-0589		M16	110		28	16	12	18	75			0,5	0,198
7002-0590			125										0,222
7002-0591			140						90				0,246
7002-0592			160							50			0,277
7002-0593			180	±2,0						110			0,309
7002-0594			200								6,0		0,341
7002-0595			90										0,266
7002-0596			100										0,291
7002-0597			110	±1,8									0,316
7002-0598			125										0,353
7002-0599		M20	140		34	20	16	22	95			0,6	0,390
7002-0600			160										0,435
7002-0601			180	±2,0									0,485
7002-0602			200							60			0,534
7002-0603			220										0,583
7002-0604			250	±2,5						125			0,657

Продолжение

Размеры в мм

Обозначение болтов	Применяемость	d (пред. откл. по 8g)	l		D	d ₁	d _s (пред. откл. по D11)	b (пред. откл. по d11)	l ₀		r	Δ*	Масса**, кг ≈
			Номин.	Пред. откл.					Нормальная	Увеличенная			
7002-0605			100										0,420
7002-0606			110	±1,8				60	80				0,456
7002-0607			125						95				0,509
7002-0608			140									0,7	0,563
7002-0609		M24	160	±2,0	42	24	20	25					0,628
7002-0610			180						110				0,699
7002-0611			200										0,770
7002-0612			220					70					0,841
7002-0613			250	±2,5					125		10,0		0,947
7002-0614			280										1,054
7002-0615			125	±1,8					95				0,841
7002-0616			140										0,934
7002-0617			160										1,037
7002-0618			180	±2,0									1,148
7002-0619		M30	200		52	30	25	32	110			0,8	1,259
7002-0620			220						80				1,370
7002-0621			250	±2,5									1,536
7002-0622			280						125				1,703
7002-0623			320	±3,0									1,925

Продолжение

Размеры в мм

Обозначение болтов	Применяемость	d (пред. откл. по 8g)	l		D	d ₁	d ₂ (пред. откл. по D11)	b (пред. откл. по D11)	l ₀		Δ*	Масса**, кг ≈
			Номинал.	Пред. откл.					Нормальная	Увеличенная		
7002-0624			140									1,445
7002-0625			160	±2,0								1,605
7002-0626			180									1,765
7002-0627		M36	200		65	36	32	40	100	125	16,0	1,925
7002-0628			220									2,084
7002-0629			250	±2,5								2,324
7002-0630			280							140		2,564
7002-0631			320	±3,0								2,883

* Допускаемое смещение оси головки относительно оси стержня.

** Масса указана для болтов с нормальной длиной резьбы l₀.

Пример условного обозначения откидного болта с нормальной длиной резьбы l₀, размерами d=M5, l=32 мм:

Болт 7002-0552 ГОСТ 14724—69

То же, с увеличенной длиной резьбы l₀:

Болт 7002-0552 У ГОСТ 14724—69

(Измененная редакция, Изм. № 1).

4. Неуказанные предельные отклонения размеров: валов—h14, остальных — $\pm \frac{IT14}{2}$.

(Измененная редакция, Изм. № 1).

5. Допуск перпендикулярности оси отверстия головки к оси стержня болта — по 12-й степени точности ГОСТ 24643—81.

6. Резьба — метрическая. Предельные отклонения резьбы—по ГОСТ 16093—81.

(Измененная редакция, Изм. № 1).

7. Размеры сбегов и фасок для резьбы — по ГОСТ 10549—80.

8. (Отменен, Изм. № 1).

9. Покрытие — Хим. Окс. прм (обозначение покрытия — по ГОСТ 9.073—77). По соглашению с потребителем допускается применение других видов защитных покрытий.

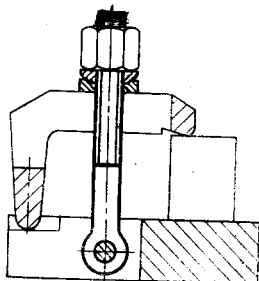
10. Остальные технические требования — по ГОСТ 1759—70.

11. Маркировать: наименование изделия, его обозначение, обозначение настоящего стандарта и товарный знак предприятия-изготовителя. Маркировку нанести на тару или упаковку для партии болтов одного типоразмера.

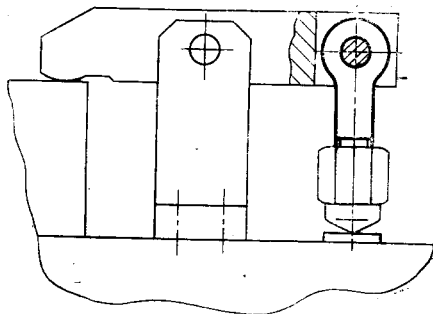
ПРИЛОЖЕНИЕ
 Справочное

ПРИМЕРЫ ПРИМЕНЕНИЯ ОТКИДНЫХ БОЛТОВ

Пример 1



Пример 2



Изменение № 2 ГОСТ 14724—69 Болты откидные. Конструкция и размеры

Утверждено и введено в действие Постановлением Государственного комитета СССР по стандартам от 20.04.89 № 1022

Дата введения 01.01.90

Наименование стандарта. Исключить слова: «и размеры», «and dimensions».

Пункт 1. Чертеж. Заменить параметры шероховатости: Rz 40 на Ra 6,3; Rz 20 на Ra 3,2.

Таблица. Графа d . Исключить слова: «(пред. откл. по g 8)».

Пункт 2. Заменить ссылку: ГОСТ 1050—74 на ГОСТ 1050—88.

(Продолжение изменения к ГОСТ 14724—69)

Пункт 4. Заменить слова: «валов — $h14$, остальных — $\pm \frac{H14}{2}$ » на « h 14,

$\pm \frac{t_2}{2}$ ».

Пункт 6 изложить в новой редакции: «6. Резьба метрическая — по ГОСТ 24705—81. Поле допуска резьбы — $6g$ по ГОСТ 16093—81».

Пункт 9. Заменить ссылку: ГОСТ 9.073—77 на ГОСТ 9.306—85.

Пункт 10. Заменить ссылку: ГОСТ 1759—70 на ГОСТ 1759.0—87.

Стандарт дополнить пунктом — 12: «12. Примеры применения откидных болтов указаны в приложении».

(ИУС № 7 1989 г.)