

ВИНТЫ УСТАНОВОЧНЫЕ С КВАДРАТНОЙ ГОЛОВКОЙ  
И БУРТИКОМ КЛАССОВ ТОЧНОСТИ А И В

Конструкция и размеры

ГОСТ  
1488-84

Square-head collar set screws.

Product grades A and B. Construction and dimensions

ОКП 1284 00

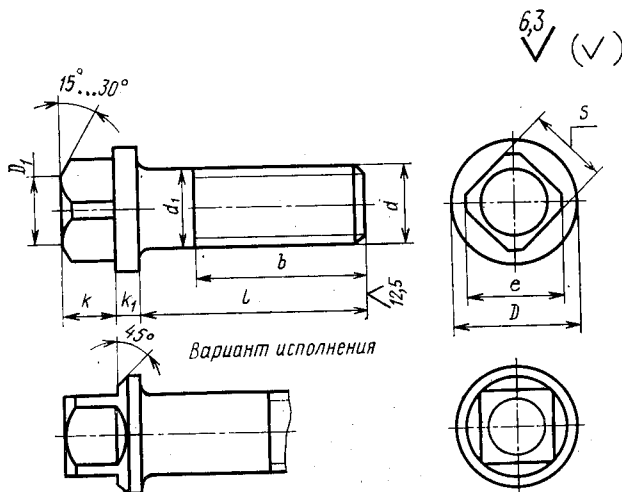
Дата введения

01.01.86

Несоблюдение стандарта преследуется по закону

1. Настоящий стандарт распространяется на винты с номинальным диаметром резьбы от 5 до 20 мм.

2. Конструкция и размеры винтов должны соответствовать указанным на чертеже и в таблице.



$$D_1 = (0,90 \div 0,95) S$$

мм

Номинальный диаметр резьбы $d$	5	6	8	10	12	16	20	
Диаметр стержня $d$	5	6	8	10	12	16	20	
Размер под ключ $S$	5	7	8	10	12	17	22	
Высота головки $k$	3,5	5,5		7,0	8,0	10,0	13,0	
Диаметр описанной окружности $e$	6,5	9,0	10,0	13,0	16,0	22,0	28,0	
Диаметр буртика $D$	7,5	11,0	14,0	16,0	20,0	25,0	30,0	
Высота буртика $k_1$	2			3		4	5	
Длина резьбы $b$	16	18	22	26	30	38	46	
Длина винта $l$	14	×	×	—	—	—	—	
	16	×	×	×	—	—	—	
	20		×	×	×	—	—	
	25			×	×	—	—	
	30				×	×	—	
	35			Стандартные длины			—	—
	40						×	—
	45							—
	50	—						×
	55	—	—	—				
	60	—	—	—				
	65	—	—	—	—			
	70	—	—	—	—			
	75	—	—	—	—	—		
	80	—	—	—	—	—		
90	—	—	—	—	—			
100	—	—	—	—	—	—		
110	—	—	—	—	—	—		

Примечание. Знаком × отмечены винты с резьбой до головки.

Пример условного обозначения винта класса точности В, диаметром резьбы  $d=10$  мм, с полем допуска 6g, длиной  $l=25$  мм, класса прочности 14Н, без покрытия:

*Винт В.10—6g×25.14Н ГОСТ 1488—84*

То же, класса точности А, класса прочности 45Н, из стали 40Х с химическим окисным покрытием, пропитанным маслом:

*Винт А.М10—6g×25.45Н.40Х.05 ГОСТ 1488—84*

То же, из латуни ЛС 59—1, без покрытия:

*Винт А.М10—6g×25.32 ГОСТ 1488—84*

1, 2. (Измененная редакция, Изм. № 1).

3. Резьба — по ГОСТ 24705, шаг резьбы — крупный. Сбег и недорез резьбы — нормальные по ГОСТ 10549—80.

4. Радиус под головкой — по ГОСТ 24670—81.

5. Конец винта — плоский по ГОСТ 12414—66.

6. Допуски и методы контроля размеров, отклонений формы и расположения поверхностей — по ГОСТ 1759.1—82.

7. Дефекты поверхности и методы контроля — по ГОСТ 1759.2—82.

8. Механические свойства и методы испытаний винтов: из углеродистой и легированной стали — по ГОСТ 25556—82, из коррозионностойкой, жаропрочной, теплоустойчивой стали и из цветных сплавов — по ГОСТ 1759—70.

(Измененная редакция, Изм. № 1).

9. Винты должны изготавливаться с покрытиями: цинковым хромированным, кадмиевым хромированным, никелевым, окисным, пропитанным маслом, фосфатным, пропитанным маслом, или без покрытия.

10. Остальные технические требования — по ГОСТ 1759—70.

(Измененная редакция, Изм. № 1).

11. Теоретическая масса винтов указана в справочном приложении.

## ПРИЛОЖЕНИЕ

## Справочное

## Теоретическая масса 1000 шт. стальных винтов, кг

Длина винта <i>l</i> , мм	Номинальный диаметр резьбы <i>d</i> , мм						
	5	6	8	10	12	16	20
14	3,400	6,310	—	—	—	—	—
16	3,640	6,670	11,00	—	—	—	—
20	4,268	7,390	12,30	21,00	—	—	—
25	5,039	8,529	13,90	23,50	—	—	—
30	5,810	9,639	16,10	26,00	40,60	—	—
35	6,580	10,750	18,08	29,63	44,93	—	—
40	7,351	11,360	20,05	32,71	49,37	100,5	—
45	8,122	12,970	22,02	35,79	53,81	108,9	—
50	—	14,080	23,99	38,87	58,25	116,8	200,4
55	—	—	—	41,96	62,69	124,7	214,1
60	—	—	—	45,04	67,13	132,6	226,4
65	—	—	—	—	71,56	144,4	238,8
70	—	—	—	—	76,01	148,4	251,1
75	—	—	—	—	—	156,2	263,4
80	—	—	—	—	—	164,1	275,7
90	—	—	—	—	—	179,9	300,4
100	—	—	—	—	—	—	325,1
110	—	—	—	—	—	—	349,7

Примечание. Для определения массы винтов, изготовленных из других материалов, значения массы, указанные в таблице, должны быть умножены на коэффициент: 0,356 — для алюминиевого сплава, 0,97 — для бронзы, 1,08 — для латуни.

(Измененная редакция, Изм. № 1).

## ИНФОРМАЦИОННЫЕ ДАННЫЕ

**1. РАЗРАБОТАН И ВНЕСЕН** Министерством станкостроительной и инструментальной промышленности СССР

**ИСПОЛНИТЕЛИ**

В. Г. Серегин, А. М. Свиридов, Н. И. Антонова, Н. И. Денисова

**2. УТВЕРЖДЕН И ВВЕДЕН В ДЕЙСТВИЕ** Постановлением Государственного комитета СССР по стандартам от 08.05.84 № 1590.

**3. Срок первой проверки — 1991 г.,**

периодичность — 5 лет.

**4. ВЗАМЕН ГОСТ 1488—75.**

**5. ССЫЛОЧНЫЕ НОРМАТИВНО-ТЕХНИЧЕСКИЕ ДОКУМЕНТЫ**

Обозначение НТД, на который дана ссылка	Номер пункта
ГОСТ 1759—70	10,8
ГОСТ 1759.1—82	6
ГОСТ 1759.2—82	7
ГОСТ 10549—80	3
ГОСТ 12414—66	5
ГОСТ 24670—81	4
ГОСТ 24705—81	3
ГОСТ 25556—82	8

**6. Переиздание (сентябрь 1987 г.) с Изменением № 1, утвержденным в июле 1987 г. (ИУС 12—87).**

Редактор *А. Л. Владимиров*  
Технический редактор *Э. В. Митяй*  
Корректор *С. И. Ковалева*

Сдано в наб. 26.10.87 Подп. в печ. 19.11.87 4,25 усл. п. л. 4,5 усл. кр.-отт. 3,27 уч.-изд. л.  
Тираж 20 000 Цена 15 коп.

---

Ордена «Знак Почета» Издательство стандартов, 123840, Москва, ГСП,  
Новопресненский пер., д. 3.  
Вилиньюская типография Издательства стандартов, ул. Миндауго, 12/14. Зак. 4369.

Цена 15 коп.

Величина	Единица		
	Наименование	Обозначение	
		международное	русское

**ОСНОВНЫЕ ЕДИНИЦЫ СИ**

Длина	метр	m	м
Масса	килограмм	kg	кг
Время	секунда	s	с
Сила электрического тока	ампер	A	А
Термодинамическая температура	кельвин	K	К
Количество вещества	моль	mol	моль
Сила света	кандела	cd	кд

**ДОПОЛНИТЕЛЬНЫЕ ЕДИНИЦЫ СИ**

Плоский угол	радиан	rad	рад
Телесный угол	стерадиан	sr	ср

**ПРОИЗВОДНЫЕ ЕДИНИЦЫ СИ, ИМЕЮЩИЕ СПЕЦИАЛЬНЫЕ НАИМЕНОВАНИЯ**

Величина	Единица			Выражение через основные и дополнительные единицы СИ
	Наименование	Обозначение		
		международное	русское	
Частота	герц	Hz	Гц	$s^{-1}$
Сила	ньютон	N	Н	$m \cdot kg \cdot s^{-2}$
Давление	паскаль	Pa	Па	$m^{-1} \cdot kg \cdot s^{-2}$
Энергия	джоуль	J	Дж	$m^2 \cdot kg \cdot s^{-2}$
Мощность	ватт	W	Вт	$m^2 \cdot kg \cdot s^{-3}$
Количество электричества	кулон	C	Кл	$s \cdot A$
Электрическое напряжение	вольт	V	В	$m^2 \cdot kg \cdot s^{-3} \cdot A^{-1}$
Электрическая емкость	фарад	F	Ф	$m^{-2} kg^{-1} \cdot s^4 \cdot A^2$
Электрическое сопротивление	ом	$\Omega$	Ом	$m^2 \cdot kg \cdot s^{-3} \cdot A^{-2}$
Электрическая проводимость	сименс	S	См	$m^{-2} kg^{-1} \cdot s^3 \cdot A^2$
Поток магнитной индукции	вебер	Wb	Вб	$m^2 \cdot kg \cdot s^{-2} \cdot A^{-1}$
Магнитная индукция	тесла	T	Тл	$kg \cdot s^{-2} \cdot A^{-1}$
Индуктивность	генри	H	Гн	$m^2 \cdot kg \cdot s^{-2} \cdot A^{-2}$
Световой поток	люмен	lm	лм	кд · ср
Освещенность	люкс	lx	лк	$m^{-2} \cdot кд \cdot ср$
Активность радионуклида	беккерель	Bq	Бк	$s^{-1}$
Поглощенная доза ионизирующего излучения	грэй	Gy	Гр	$m^2 \cdot s^{-2}$
Эквивалентная доза излучения	зиверт	Sv	Зв	$m^2 \cdot s^{-2}$