

ГАЙКИ ШЕСТИГРАННЫЕ НИЗКИЕ
КЛАССА ТОЧНОСТИ В

ГОСТ
5916—70

Конструкция и размеры

(СТ СЭВ 3685—82)

Hexagon lock-nuts, product grade B.
Construction and dimensions

ОКП 12 8300

Дата введения 01.01.72

в части размера «под ключ» $S = 13$ мм

01.01.73

1. Настоящий стандарт распространяется на шестигранные низкие гайки класса точности В с диаметром резьбы от 1 до 48 мм.

Стандарт полностью соответствует СТ СЭВ 3685—82.

(Измененная редакция, Изм. № 4).

2. Конструкция и размеры гаек должны соответствовать указанным на чертеже и в таблице.

(Измененная редакция, Изм. № 2—7).

3. Резьба — по ГОСТ 24705.

(Измененная редакция, Изм. № 2, 4).

3а. Не установленные настоящим стандартом допуски размеров, отклонений формы и расположения поверхностей и методы контроля — по ГОСТ 1759.1.

3б. Допустимые дефекты поверхностей гаек и методы контроля — по ГОСТ 1759.3.

3а, 3б. **(Введены дополнительно, Изм. № 5).**

4. **(Исключен, Изм. № 5).**

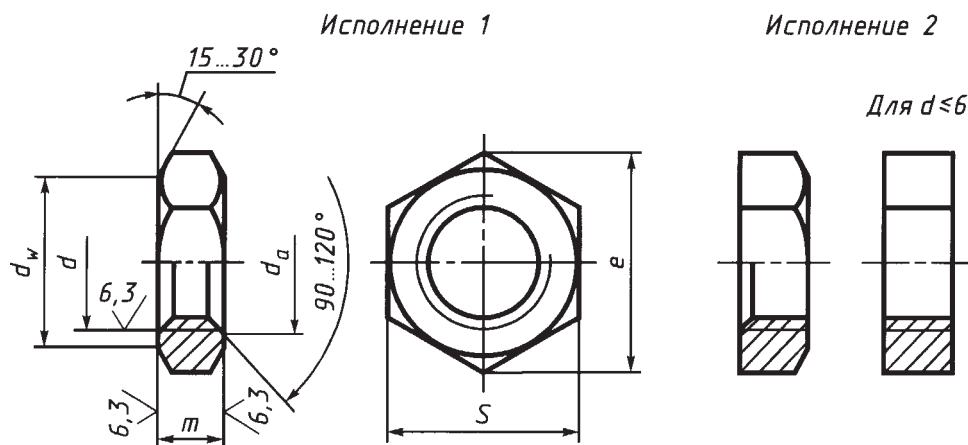
5. Технические требования — по ГОСТ 1759.0.

6. **(Исключен, Изм. № 2).**

7. Масса гаек указана в приложении 1.

8. **(Исключен, Изм. № 4).**

12,5 / (✓)



С. 2 ГОСТ 5916—70

Номинальный диаметр резьбы d		мм																										
		(1)	(1,4)	1,6	2	2,5	3	(3,5)	4	5	6	8	10	12	(14)	16	(18)	20	(22)	24	(27)	30	36	42	48			
Шаг резьбы	крупный	0,25	0,3	0,35	0,4	0,45	0,5	0,6	0,7	0,8	1	1,25	1,5	1,75	2	2,5	3	3,5	4	4,5	5							
	мелкий	—											1,5											2			3	
Размер «под ключ» S		3,2		4	5	5,5	6	7	8	10	13	16	18	21	24	27	30	34	36	41	46	55	65	75				
Диаметр описанной окружности e , не менее		3,3		4,2	5,3	5,9	6,4	7,5	8,6	10,9	14,2	17,6	19,9	22,8	26,2	29,6	33,0	37,3	39,6	45,2	50,9	60,8	71,3	82,6				
d_d	не менее	1,0	1,4	1,6	2	2,5	3,0	3,5	4,0	5,0	6,0	8,0	10	12	14	16	18	22	24	27	30	36	42	48				
	не более	1,15	1,61	1,84	2,30	2,9	3,45	4,00	4,60	5,75	6,75	8,75	10,8	13,0	15,1	17,3	19,4	21,6	23,8	25,9	29,2	32,4	38,9	45,4	51,8			
d_w , не менее		2,9		3,6	4,5	5,0	5,4	6,3	7,2	9,0	11,7	14,5	16,5	19,2	22,0	24,8	27,7	31,4	33,2	38,0	42,7	51,1	59,9	69,4				
Высота m (h14 для $d \leq 12$; h15 для $M12 < d \leq M18$; h16 для $d > M18$)		0,8		1,0	1,2	1,6	1,8	2,0	2,2	2,7	3,2	4,0	5,0	6,0	7,0	8,0	9,0	10,0	11,0	12,0	13,5	15,0	18,0	21,0	24,0			

Примечания:

1. Размеры гаек, заключенные в скобки, применять не рекомендуется.
2. Предельные отклонения высоты гаек М1—М6, изготавливаемых вырубкой, — по соответствующим стандартам на материал.
3. Допускается изготавливать гайки с размерами, указанными в приложении 2.

Пример условного обозначения гайки исполнения 1 с диаметром резьбы $d = 12$ мм, с размером «под ключ» $S = 18$ мм, с крупным шагом резьбы с полем допуска 6Н, класса прочности 04, без покрытия:

Гайка М12—6Н.04 (S18) ГОСТ 5916—70

То же, исполнения 2, с размером «под ключ» $S = 19$ мм, с мелким шагом резьбы с полем допуска 6Н, класса прочности 05, из стали марки 40Х, с покрытием 01 толщиной 6 мкм:

Гайка 2М12.1,25—6Н.05.40Х.016 ГОСТ 5916—70

Масса стальных гаек (исполнение 1) с крупным шагом резьбы

Номинальный диаметр резьбы d , мм	Теоретическая масса 1000 шт. гаек, кг \approx	Номинальный диаметр резьбы d , мм	Теоретическая масса 1000 шт. гаек, кг \approx	Номинальный диаметр резьбы d , мм	Теоретическая масса 1000 шт. гаек, кг \approx
1	0,037	5	0,656	20	35,53
1,4	0,038	6	1,254	22	50,01
1,6	0,057	8	2,667	24	59,79
2	0,074	10	5,020	27	88,06
2,5	0,163	12	6,840	30	127,15
3	0,218	14	11,67	36	216,99
3,5	0,276	16	17,68	42	360,63
4	0,431	18	25,98	48	558,12

Для определения массы гаек из других материалов значения массы, указанные в таблице, следует умножить на коэффициенты: 0,356 — для алюминиевого сплава; 1,080 — для латуни.

ПРИЛОЖЕНИЕ 1. (Измененная редакция, Изм. № 3, 4, 6).

Размеры в мм

Номинальный диаметр резьбы d	10	12	14	22
Размер «под ключ» S	17	19	22	32
Диаметр описанной окружности e , не менее	18,7	20,9	23,9	35,0
d_w , не менее	15,5	17,2	20,1	29,5
Теоретическая масса 1000 шт. гайки (исполнение 1) с крупным шагом резьбы, кг \approx	6,110	8,304	13,66	40,43

ПРИЛОЖЕНИЕ 2. (Введено дополнительно, Изм. № 6; измененная редакция, Изм. № 7).

С. 4 ГОСТ 5916—70

ИНФОРМАЦИОННЫЕ ДАННЫЕ

1. РАЗРАБОТАН И ВНЕСЕН Министерством черной металлургии СССР

РАЗРАБОТЧИКИ

И. Н. Недовизий, канд. техн. наук; Б. М. Ригмант; В. И. Мокринский, канд. техн. наук

2. УТВЕРЖДЕН И ВВЕДЕН В ДЕЙСТВИЕ Постановлением Комитета стандартов, мер и измерительных приборов при Совете Министров СССР от 18.02.70 № 178

3. Стандарт полностью соответствует СТ СЭВ 3685—82

4. ВЗАМЕН ГОСТ 5916—62

5. ССЫЛОЧНЫЕ НОРМАТИВНО-ТЕХНИЧЕСКИЕ ДОКУМЕНТЫ

Обозначение НТД, на который дана ссылка	Номер пункта	Обозначение НТД, на который дана ссылка	Номер пункта
ГОСТ 1759.0—87	5	ГОСТ 1759.3—83	36
ГОСТ 1759.1—82	3а	ГОСТ 24705—81	3

6. Ограничение срока действия снято по протоколу № 5—94 Межгосударственного Совета по стандартизации, метрологии и сертификации (ИУС 11-12—94)

7. ПЕРЕИЗДАНИЕ (апрель 1998 г.) с Изменениями № 2, 3, 4, 5, 6, 7, утвержденными в феврале 1974 г., марте 1981 г., июне 1983 г., мае 1985 г., марте 1989 г., июле 1995 г. (ИУС 3—74, 6—81, 11—83, 8—85, 6—89, 9—95)