

ГОСТ Р ИСО 7051—93

ГОСУДАРСТВЕННЫЙ СТАНДАРТ РОССИЙСКОЙ ФЕДЕРАЦИИ

**ВИНТЫ САМОНАРЕЗАЮЩИЕ
С ПОЛУПОТАЙНОЙ ГОЛОВКОЙ
И КРЕСТООБРАЗНЫМ ШЛИЦЕМ**

Технические условия

Издание официальное

ГОССТАНДАРТ РОССИИ
Москва

ГОСТ Р ИСО 7051—93

Предисловие

1 РАЗРАБОТАН И ВНЕСЕН Техническим комитетом по стандартизации ТК 229 «Крепежные изделия»

2 УТВЕРЖДЕН И ВВЕДЕН В ДЕЙСТВИЕ Постановлением Госстандарта России от 2 сентября 1993 г. № 204

3 Стандарт подготовлен на основе применения аутентичного текста МС ИСО 7051—83 «Винты самонарезающие с полупотайной головкой со шлицем»

4 ВВЕДЕН ВПЕРВЫЕ

5 ПЕРЕИЗДАНИЕ

Настоящий стандарт не может быть полностью или частично воспроизведен, тиражирован и распространен в качестве официального издания без разрешения Федерального агентства по техническому регулированию и метрологии

II

**ВИНТЫ САМОНАРЕЗАЮЩИЕ С ПОЛУПОТАЙНОЙ ГОЛОВКОЙ
И КРЕСТООБРАЗНЫМ ШЛИЦЕМ****Технические условия**

Cross recessed raised countersunk head tapping screws. Specifications

Дата введения 1995—01—01

1 Область применения

Настоящий стандарт распространяется на самонарезающие винты с полупотайной головкой и крестообразным шлицем с резьбой от ST2,2 до ST9,5 включительно.

2 Нормативные ссылки

В настоящем стандарте использованы ссылки на следующие стандарты:

ГОСТ 9.301—86 Единая система защиты от коррозии и старения. Покрyтия металлические и неметаллические. Общие требования

ГОСТ 9.303—84 Единая система защиты от коррозии и старения. Покрyтия металлические и неметаллические. Общие требования к выбору

ГОСТ 1759.0—87 Болты, винты, шпильки и гайки. Технические условия

ГОСТ 1759.1—82 Болты, винты, шпильки, гайки и шурупы. Допуски. Методы контроля размеров и отклонений формы и расположения поверхностей

ГОСТ 1759.2—82 Болты, винты и шпильки. Дефекты поверхности и методы контроля

ГОСТ 10753—86 Шлицы крестообразные для винтов и шурупов. Размеры и методы контроля

ГОСТ 17769—83 Изделия крепежные. Правила приемки

ГОСТ 18160—72 Изделия крепежные. Упаковка. Маркировка. Транспортирование и хранение

ГОСТ Р ИСО 1478—93 Резьба самонарезающих винтов

ГОСТ Р ИСО 2702—93 Винты самонарезающие стальные термически обработанные. Механические свойства

3 Размеры

Конструкция и размеры болтов должны соответствовать указанным на рисунке 1 и в таблицах 1 и 2.

ГОСТ Р ИСО 7051—93

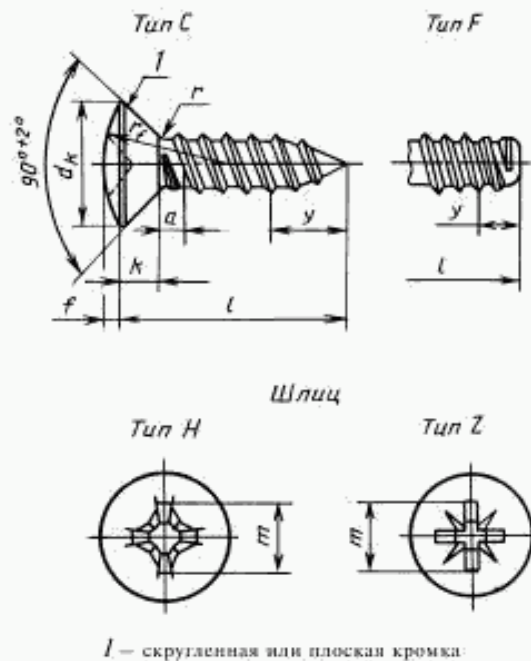


Рисунок 1

Таблица 1

Размеры в мм

| Резьба | | ST2,2 | ST2,9 | ST3,5 | ST4,2 | ST4,8 | ST5,5 | ST6,3 | ST8 | ST9,5 | | |
|---------------------|---------------|---------------------------|----------|-------|-------|-------|-------|-------|------|-------|------|------|
| $p^1)$ | | 0,8 | 1,1 | 1,3 | 1,4 | 1,6 | 1,8 | 1,8 | 2,1 | 2,1 | | |
| $a^2)$, не более | | 0,8 | 1,1 | 1,3 | 1,4 | 1,6 | 1,8 | 1,8 | 2,1 | 2,1 | | |
| d_k | теоретический | не более | 4,4 | 6,3 | 8,2 | 9,4 | 10,4 | 11,5 | 12,6 | 17,3 | 20,0 | |
| | фактический | не более | 3,8 | 5,5 | 7,3 | 8,4 | 9,3 | 10,3 | 11,3 | 15,8 | 18,3 | |
| | | не менее | 3,5 | 5,2 | 6,9 | 8,0 | 8,9 | 9,9 | 10,9 | 15,4 | 17,8 | |
| k , не более | | 1,10 | 1,70 | 2,35 | 2,60 | 2,80 | 3,00 | 3,15 | 4,65 | 5,25 | | |
| f | | 0,5 | 0,7 | 0,8 | 1,0 | 1,2 | 1,3 | 1,4 | 2,0 | 2,3 | | |
| r , не более | | 0,8 | 1,2 | 1,4 | 1,6 | 2,0 | 2,2 | 2,4 | 3,2 | 4,0 | | |
| r_f | | 4,0 | 6,0 | 8,5 | 9,5 | 9,5 | 11,0 | 12,0 | 16,5 | 19,5 | | |
| Номер шлица | | 0 | 1 | 2 | | 3 | | 4 | | | | |
| Крестообразный шлиц | Тип Н | m | не более | 2,2 | 3,4 | 4,8 | 5,2 | 5,4 | 6,7 | 7,3 | 9,6 | 10,4 |
| | | глубина вхождения калибра | не менее | 1,20 | 1,80 | 2,25 | 2,70 | 2,90 | 2,95 | 3,50 | 4,75 | 5,50 |
| | | | не более | 1,50 | 2,20 | 2,75 | 3,20 | 3,40 | 3,45 | 4,00 | 5,25 | 6,00 |
| | Тип Z | m | не более | 2,2 | 3,3 | 4,8 | 5,2 | 5,6 | 6,6 | 7,2 | 9,5 | 10,4 |
| | | глубина вхождения калибра | не менее | 1,15 | 1,80 | 2,25 | 2,65 | 2,90 | 2,95 | 3,40 | 4,75 | 5,60 |
| | | | не более | 1,40 | 2,10 | 2,70 | 3,10 | 3,35 | 3,40 | 3,85 | 5,20 | 6,05 |
| $y^3)$ | Тип С | 2,0 | 2,6 | 3,2 | 3,7 | 4,3 | 5,0 | 6,0 | 7,5 | 8,0 | | |
| | Тип F | 1,6 | 2,1 | 2,5 | 2,8 | 3,2 | 3,6 | 3,6 | 4,2 | 4,2 | | |

¹⁾ Шаг резьбы.
²⁾ Расстояние от конца головки до первого полного витка резьбы.
³⁾ Длина неполной резьбы (для справок).

Таблица 2

Размеры в мм

| Резьба | | | | | ST2,2 | ST2,9 | ST3,5 | ST4,2 | ST4,8 | ST5,5 | ST6,3 | ST8 | ST9,5 |
|-------------|-------------|-------------|-------------|-------------|-------|-------|-------|-------------------|-------|-------|-------|-----|-------|
| <i>l</i> | | | | | | | | | | | | | |
| Но- мин. | Тип С | | Тип F | | | | | | | | | | |
| | не менее | не более | не менее | не более | | | | | | | | | |
| 4,5 | 3,7 | 5,3 | 3,7 | 4,5 | | — | — | — | — | — | — | — | — |
| 6,5 | 5,7 | 7,3 | 5,7 | 6,5 | | — | — | — | — | — | — | — | — |
| 9,5 | 8,7 | 10,3 | 8,7 | 9,5 | | | | | | — | — | — | — |
| 13,0 | 12,2 | 13,8 | 12,2 | 13,0 | | | | | | | | — | — |
| 16,0 | 15,2 | 16,8 | 15,2 | 16,0 | | | | | | | | | |
| 19,0 | 18,2 | 19,8 | 18,2 | 19,0 | — | | | Стандартные длины | | | | | |
| 22,0 | 21,2 | 22,8 | 20,7 | 22,0 | — | — | | | | | | | |
| 25,0 | 24,2 | 25,8 | 23,7 | 25,0 | — | — | | | | | | | |
| 32,0 | 30,7 | 33,3 | 30,7 | 32,0 | — | — | — | | | | | | |
| 38,0 | 36,7 | 39,3 | 36,7 | 38,0 | — | — | — | — | — | | | | |
| 45,0 | 43,7 | 46,3 | 43,5 | 45,0 | — | — | — | — | — | — | — | | |
| 50,0 | 48,7 | 51,3 | 48,5 | 50,0 | — | — | — | — | — | — | — | | |

4 Технические условия

Таблица 3

| | | |
|--|----------------------------|--|
| Материал | Сталь | ГОСТ Р ИСО 2702 |
| Резьба | ГОСТ Р ИСО 1478 | |
| Механические свойства | ГОСТ Р ИСО 2702 | |
| Допуски | Класс точности А | ГОСТ 1759.1 |
| Крестообразный шлиц | ГОСТ 10753 | |
| Поверхность изделия | Без покрытия и с покрытием | ГОСТ 1759.0, ГОСТ 9.301, ГОСТ 9.303 |
| | Дефекты поверхности | ГОСТ 1759.2 |
| Приемка | ГОСТ 17769 | |
| Упаковка винтов, маркировка тары, транспортирование и хранение | ГОСТ 18160 | |

Пример условного обозначения винта самонарезающего с полупотайной головкой и крестообразным шлицем типа Z, размером резьбы ST3,5, номинальной длиной $l = 16$ мм, концом типа С, без покрытия:

Винт ST3,5 × 16—С—Z ГОСТ Р ИСО 7051—93

ГОСТ Р ИСО 7051—93

То же, винта самонарезающего с полупотайной головкой и крестообразным шлицем типа Н, размером резьбы ST4,2, номинальной длиной $l = 22$ мм, концом типа F, с цинковым покрытием толщиной 6 мкм, хромированным:

Винт ST4,2×22,016—F—H ГОСТ Р ИСО 7051—93

Теоретическая масса винтов указана в приложении.

ПРИЛОЖЕНИЕ А
(справочное)

Таблица А.1

| Резьба | ST2,2 | ST2,9 | ST3,5 | ST4,2 | ST4,8 | ST5,5 | ST6,3 | ST8 | ST9,5 |
|-------------------------|---|-------|-------|-------|-------|-------|-------|--------|--------|
| Длина винта l , мм | Теоретическая масса 1000 шт. стальных винтов типа С, кг » | | | | | | | | |
| 4,5 | 0,135 | — | — | — | — | — | — | — | — |
| 6,5 | 0,180 | 0,380 | — | — | — | — | — | — | — |
| 9,5 | 0,249 | 0,499 | 0,811 | 1,191 | 1,586 | — | — | — | — |
| 13,0 | 0,329 | 0,639 | 1,015 | 1,480 | 1,965 | 2,285 | 2,912 | — | — |
| 16,0 | 0,398 | 0,756 | 1,191 | 1,728 | 2,289 | 2,713 | 3,484 | 7,011 | 10,842 |
| 19,0 | — | 0,877 | 1,366 | 1,976 | 2,614 | 3,141 | 4,055 | 7,943 | 12,258 |
| 22,0 | — | — | 1,542 | 2,224 | 2,938 | 3,568 | 4,627 | 8,876 | 13,674 |
| 25,0 | — | — | 1,717 | 2,471 | 3,263 | 3,997 | 5,198 | 9,808 | 15,090 |
| 32,0 | — | — | — | 3,049 | 4,020 | 4,995 | 6,532 | 11,983 | 18,394 |
| 38,0 | — | — | — | — | — | 5,851 | 7,675 | 13,848 | 21,226 |
| 45,0 | — | — | — | — | — | — | — | 16,024 | 24,530 |
| 50,0 | — | — | — | — | — | — | — | 17,577 | 26,890 |

ОКС 21.060.10

Г32

ОКП 45 9600

Ключевые слова: винты самонарезающие, головка полупотайная, класс точности А, технические условия, конструкция, размеры, технические требования, обозначение, теоретическая масса