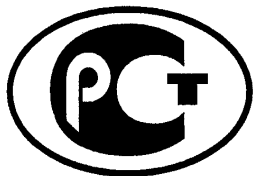

ФЕДЕРАЛЬНОЕ АГЕНТСТВО ПО ТЕХНИЧЕСКОМУ
РЕГУЛИРОВАНИЮ И МЕТРОЛОГИИ



НАЦИОНАЛЬНЫЙ
СТАНДАРТ
РОССИЙСКОЙ
ФЕДЕРАЦИИ

ГОСТ Р ИСО
4762-
(Проект, 1 ред.)

Винты с цилиндрической головкой и
шестигранным углублением под ключ

ISO 4762:2004
Hexagon socket head cap screws
(IDT)

Настоящий проект стандарта
не подлежит применению
до его утверждения

Москва
Стандартинформ
2012

ГОСТ Р ИСО 4762
(Проект, 1 редакция)

Предисловие

Цели и принципы стандартизации в Российской Федерации установлены Федеральным законом от 27 декабря 2002 г. № 184-ФЗ «О техническом регулировании», а правила применения национальных стандартов Российской Федерации – ГОСТ Р 1.0-2004 «Стандартизация в Российской Федерации. Основные положения»

Сведения о стандарте

1 ПОДГОТОВЛЕН Федеральным государственным унитарным предприятием «Всероссийский научно-исследовательский институт стандартизации и сертификации в машиностроении» (ФГУП «ВНИИНМАШ») на основе собственного аутентичного перевода стандарта, указанного в пункте 4

2 ВНЕСЕН Техническим комитетом по стандартизации ТК 229 «Крепежные изделия»

3 УТВЕРЖДЕН И ВВЕДЕН В ДЕЙСТВИЕ Приказом Федерального агентства по техническому регулированию и метрологии от ... № ...

4 Настоящий стандарт является идентичным по отношению к международному стандарту ИСО 4762:2004 «Винты с цилиндрической головкой и шестигранным углублением под ключ» (ISO 4762:2004 Hexagon socket head cap screws.)

5 ВВЕДЕН ВПЕРВЫЕ

Информация об изменениях к настоящему стандарту публикуется в ежегодно издаваемом информационном указателе «Национальные стандарты», а текст изменений и поправок – в ежемесячно издаваемых информационных указателях «Национальные стандарты». В случае пересмотра (замены) или отмены настоящего стандарта соответствующее уведомление будет опубликовано в ежемесячно издаваемом информационном указателе «Национальные стандарты». Соответствующая информация, уведомление и тексты размещаются также в информационной системе общего пользования – на официальном сайте национального органа Российской Федерации по стандартизации в сети Интернет.

© Стандартиформ, 2012

Настоящий стандарт не может быть полностью или частично воспроизведен, тиражирован и распространен в качестве официального издания без разрешения Федерального агентства по техническому регулированию и метрологии

Содержание

1 Область применения	
2 Нормативные ссылки.....	
3 Размеры.....	
4 Технические требования и ссылочные стандарты.....	
5 Обозначение.....	
Приложение А (справочное) Массы.....	
Приложение ДА (обязательное) Сведения о соответствии ссылочных международных стандартов ссылочным национальным стандартам Российской Федерации	

"

"

НАЦИОНАЛЬНЫЙ СТАНДАРТ РОССИЙСКОЙ ФЕДЕРАЦИИ

Винты с цилиндрической головкой и шестигранным углублением под ключHexagon socket head cap screws

Дата введения – 2014 – 01 – 01

1 Область применения

Настоящий стандарт устанавливает характеристики винтов с цилиндрической головкой и шестигранным углублением под ключ с крупным шагом резьбы от М1,6 до М64 включительно класса точности А.

Приблизительные значения массы винтов, см. приложение А.

Дополнительные технические требования, отличающиеся от установленных в настоящем стандарте, следует выбирать из действующих стандартов, например ИСО 261, ИСО 888, ИСО 898-1, ИСО 965-2, ИСО 3506-1, ИСО 8839 и ИСО 4759-1.

2 Нормативные ссылки

Следующие ссылочные стандарты необходимы для применения настоящего стандарта. Для датированных ссылок применяется только указанное издание. Для недатированных ссылок – последнее издание указанного стандарта (включая любые поправки).

ИСО 225 Изделия крепежные. Болты, винты, шпильки и гайки. Символы и обозначения размеров (ISO 225, Fasteners — Bolts, screws, studs and nuts — Symbols and designations of dimensions)

ИСО 261 Резьбы метрические ИСО общего назначения. Общий план (ISO 261, ISO general-purpose metric screw threads — General plan)

ИСО 888 Болты, винты и шпильки. Номинальная длина и длина резьбовой части болтов общего назначения (ISO 888, Bolts, screws and studs — Nominal lengths, and thread lengths for general purpose bolts)

ИСО 898-1 Механические свойства крепежных изделий из углеродистых и легированных сталей. Часть 1. Болты, винты и шпильки установленных классов прочности с крупным и мелким шагом резьбы (ISO 898-1, Mechanical properties of fasteners

ГОСТ Р ИСО 4762
(Проект, 1 редакция)

made of carbon steel and alloy steel – Part 1: Bolts, screws and studs with specified property classes – Coarse thread and fine pitch tread)

ИСО 965-2, Резьбы метрические ИСО общего применения. Допуски. Часть 2. Предельные размеры для наружной и внутренней резьб общего назначения. Средний класс точности (ISO 965-2, ISO general purpose metric screw threads — Tolerances — Part 2: Limits of sizes for general purpose external and internal screw threads — Medium quality)

ИСО 965-3 Резьбы метрические ИСО общего назначения. Допуски. Часть 3 Отклонения для конструкционной резьбы (ISO 965-3, ISO general purpose metric screw threads — Tolerances — Part 3: Deviations for constructional screw threads)

ИСО 3269 Изделия крепежные. Приемочный контроль (ISO 3269, Fasteners — Acceptance inspection)

ИСО 3506-1 Механические свойства крепежных изделий из коррозионно-стойкой нержавеющей стали. Часть 1. Болты, винты и шпильки (ISO 3506-1, Mechanical properties of corrosion-resistant stainless-steel fasteners — Part 1: Bolts, screws and studs)

ИСО 4042, Изделия крепежные. Электролитические покрытия (ISO 4042, Fasteners — Electroplated coatings)

ИСО 4753 Изделия крепежные. Концы крепежных изделий с наружной метрической резьбой ИСО (ISO 4753, Fasteners — Ends of parts with external ISO metric thread)

ИСО 4759-1 Изделия крепежные. Допуски. Часть 1. Болты, винты, шпильки и гайки. Классы точности А, В и С (ISO 4759-1, Tolerances for fasteners — Part 1: Bolts, screws, studs and nuts — Product grades A, B and C)

ИСО 6157-1, Изделия крепежные. Дефекты поверхности. Часть 1. Болты, винты и шпильки общего назначения (ISO 6157-1, Fasteners — Surface discontinuities — Part 1: Bolts, screws and studs for general requirements)

ИСО 6157-3, Изделия крепежные. Дефекты поверхности. Часть 3. Болты, винты и шпильки специальные (ISO 6157-3, Fasteners — Surface discontinuities — Part 3: Bolts, screws and studs for special requirements)

ИСО 8839 Механические свойства крепежных изделий. Болты, винты, шпильки и гайки из цветных металлов (ISO 8839, Mechanical properties of fasteners — Bolts, screws, studs and nuts made of non-ferrous metals)

ИСО 8992 Изделия крепежные. Общие требования для болтов, винтов, шпилек

и гаек(ISO 8992, Fasteners — General requirements for bolts, screws, studs and nuts)

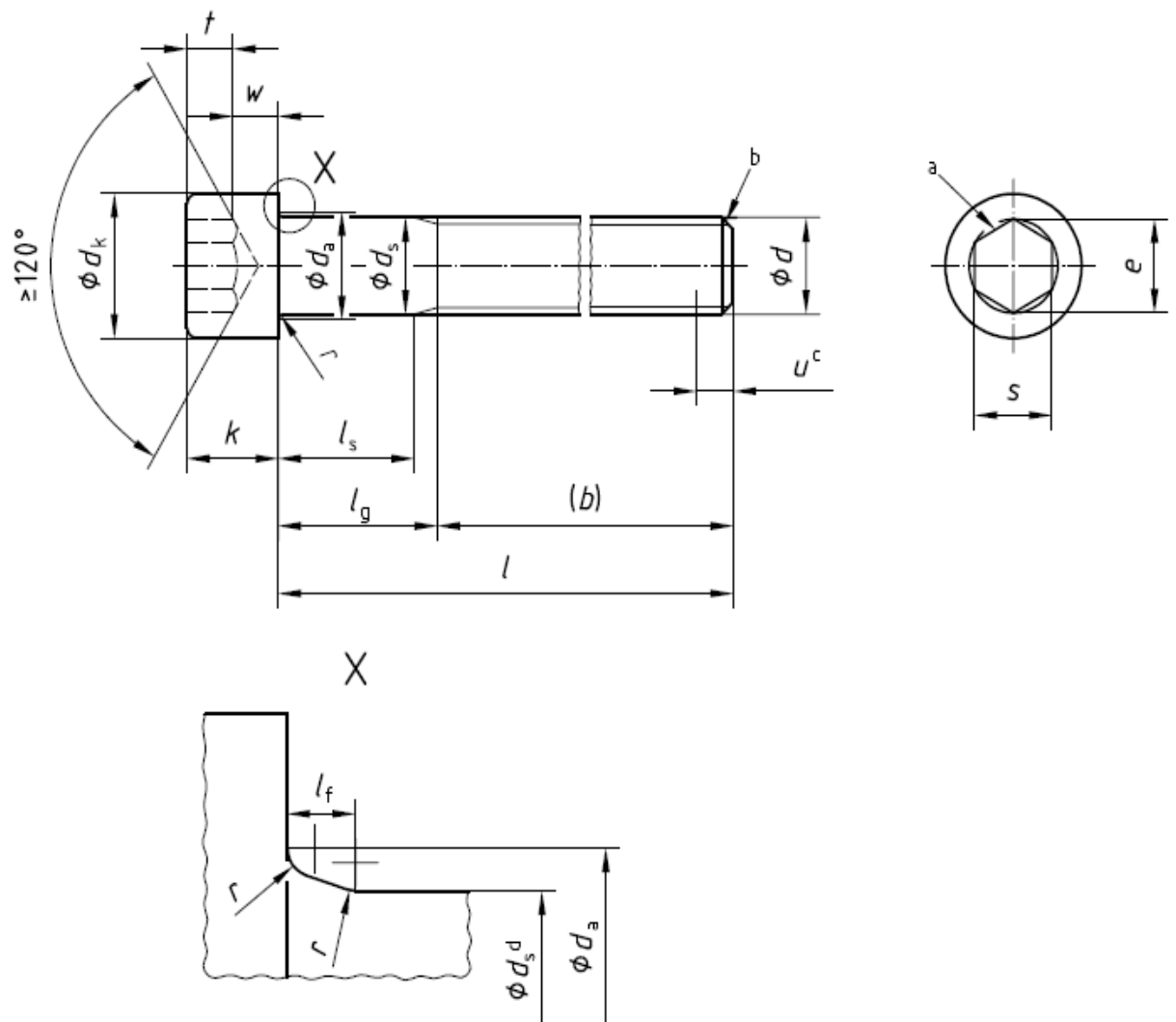
ИСО 10683, Изделия крепежные. Неэлектролитические цинковые чешуйчатые покрытия (ISO 10683, Fasteners — Non-electrolytically applied zinc flake coatings)

ИСО 23429 Калибровка шестигранных углублений (ISO 23429, Gauging of hexagon sockets)

3 Размеры

См рисунок 1 и таблицу 1.

Символы и обозначения размеров по ИСО 225



Максимальный радиус галтели под головкой

$$l_{f,\max} = 1,7 r_{\max}$$

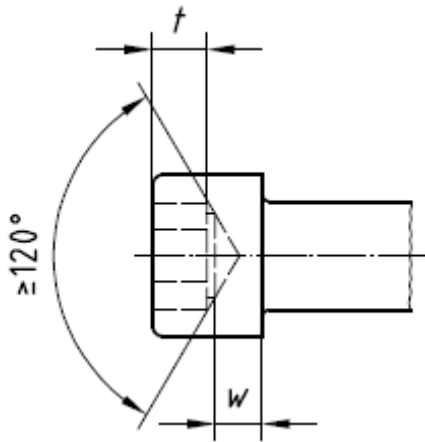
$$r_{\max} = \frac{d_{a,\max} - d_{s,\max}}{2}$$

r_{\min} , см Таблицу 1

Рисунок 1

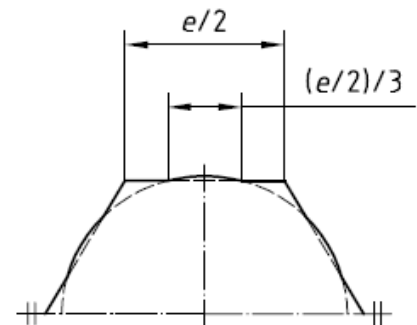
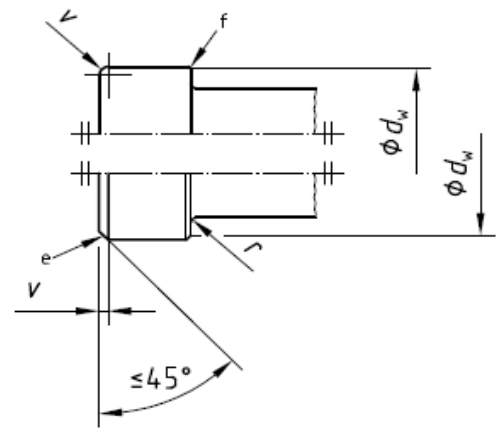
ГОСТ Р ИСО 4762
(Проект, 1 редакция)

Возможный вариант формы углубления



Для прошитых углублений наибольший предельный размер расширения в результате сверления не должен превышать $1/3$ длины любой грани углубления, равной $e/2$.

Верхняя и нижняя кромка головки



- ^a Допускается незначительное скругление или коническая зенковка на выходе углубления
- ^b Конец с фаской или для размеров М4 и ниже, «без фаски» по ИСО 4753.
- ^c Неполная резьба $u \leq 2P$
- ^d d_s применяется если задано значение $l_{s,min}$
- ^e Верхняя кромка головки может быть скругленной или прямой, на усмотрение изготовителя
- ^f Нижняя кромка головки может быть скругленной или прямой (для d_w), но в любом случае без заусенцев

Рисунок 1 (продолжение)

Т а б л и ц а 1 – Размеры

Резьба(d)		M1,6	M2	M2,5	M3	M4	M5	M6	M8	M10	M12										
P^a		0,35	0,4	0,45	0,5	0,7	0,8	1	1,25	1,5	1,75										
b^b	ссыл.	15	16	17	18	20	22	24	28	32	36										
d_k	макс ^c	3,00	3,80	4,50	5,50	7,00	8,50	10,00	13,00	16,00	18,00										
	макс ^d	3,14	3,98	4,68	5,68	7,22	8,72	10,22	13,27	16,27	18,27										
	мин	2,86	3,62	4,32	5,32	6,78	8,28	9,78	12,73	15,73	17,73										
d_a	макс	2	2,6	3,1	3,6	4,7	5,7	6,8	9,2	11,2	13,7										
d_s	Макс	1,60	2,00	2,50	3,00	4,00	5,00	6,00	8,00	10,00	12,00										
	Мин	1,46	1,86	2,36	2,86	3,82	4,82	5,82	7,78	9,78	11,73										
$e^{e,f}$	Мин	1,733	1,733	2,303	2,873	3,443	4,583	5,723	6,863	9,149	11,429										
l_f	Макс	0,34	0,51	0,51	0,51	0,6	0,6	0,68	1,02	1,02	1,45										
k	Макс	1,60	2,00	2,50	3,00	4,00	5,00	6,0	8,00	10,00	12,00										
	Мин	1,46	1,86	2,36	2,86	3,82	4,82	5,7	7,64	9,64	11,57										
r	Мин	0,1	0,1	0,1	0,1	0,2	0,2	0,25	0,4	0,4	0,6										
s^f	Ном	1,5	1,5	2	2,5	3	4	5	6	8	10										
	Макс	1,58	1,58	2,08	2,58	3,08	4,095	5,14	6,14	8,175	10,175										
	Мин	1,52	1,52	2,02	2,52	3,02	4,020	5,02	6,02	8,025	10,025										
t	Мин	0,7	1	1,1	1,3	2	2,5	3	4	5	6										
v	Макс	0,16	0,2	0,25	0,3	0,4	0,5	0,6	0,8	1	1,2										
d_w	Мин	2,72	3,48	4,18	5,07	6,53	8,03	9,38	12,33	15,33	17,23										
w	мин	0,55	0,55	0,85	1,15	1,4	1,9	2,3	3,3	4	4,8										
l^g		Длина стержня l_s и длина зажима l_g																			
НОМ	МИН	МАКС	$l_{s\text{МИН}}$	$l_{g\text{МАКС}}$	$l_{s\text{МИН}}$	$l_{g\text{МАКС}}$	$l_{s\text{МИН}}$	$l_{g\text{МАКС}}$	$l_{s\text{МИН}}$	$l_{g\text{МАКС}}$	$l_{s\text{МИН}}$	$l_{g\text{МАКС}}$	$l_{s\text{МИН}}$	$l_{g\text{МАКС}}$	$l_{s\text{МИН}}$	$l_{g\text{МАКС}}$	$l_{s\text{МИН}}$	$l_{g\text{МАКС}}$	$l_{s\text{МИН}}$	$l_{g\text{МАКС}}$	
2,5	2,3	2,7																			
3	2,8	3,2																			
4	3,76	4,24																			
5	4,76	5,24																			
6	5,76	6,24																			
8	7,71	8,29																			
10	9,71	10,29																			
12	11,65	12,35																			

ГОСТ Р ИСО 4762
(Проект, 1 редакция)

Продолжение таблицы 1

Резьба(d)			M1,6	M2	M2,5	M3	M4	M5	M6	M8	M10	M12											
l^g			Длина стержня l_s и длина зажима l_g																				
НОМ	мин	макс	$l_{s\text{мин}}$	$l_{g\text{макс}}$	$l_{s\text{мин}}$	$l_{g\text{макс}}$	$l_{s\text{мин}}$	$l_{g\text{макс}}$	$l_{s\text{мин}}$	$l_{g\text{макс}}$	$l_{s\text{мин}}$	$l_{g\text{макс}}$	$l_{s\text{мин}}$	$l_{g\text{макс}}$	$l_{s\text{мин}}$	$l_{g\text{макс}}$	$l_{s\text{мин}}$	$l_{g\text{макс}}$	$l_{s\text{мин}}$	$l_{g\text{макс}}$	$l_{s\text{мин}}$	$l_{g\text{макс}}$	
16	15,65	16,35																					
20	19,58	20,42			2	4																	
25	24,58	25,42					5,75	8	4,5	7													
30	29,58	30,42							9,5	12	6,5	10	4	8									
35	34,5	35,5									11,5	15	9	13	6	11							
40	39,5	40,5									16,5	20	14	18	11	16	5,75	12					
45	44,5	45,5											19	23	16	21	10,75	17	5,5	13			
50	49,5	50,5											24	28	21	26	15,75	22	10,5	18			
55	54,4	55,6													26	31	20,75	27	15,5	23	10,25	19	
60	59,4	60,6													31	36	25,75	32	20,5	28	15,25	24	
65	64,4	65,6															30,75	37	25,5	33	20,25	29	
70	69,4	70,6															35,75	42	30,5	38	25,25	34	
80	79,4	80,6															45,75	52	40,5	48	35,25	44	
90	89,3	90,7																	50,5	58	45,25	54	
100	99,3	100,7																	60,5	68	55,25	64	
110	109,3	110,7																			65,25	74	
120	119,3	120,7																			75,25	84	
130	129,2	130,8																					
140	139,2	140,8																					
150	149,2	150,8																					
160	159,2	160,8																					
180	179,2	180,8																					
200	199,075	200,925																					
220	219,075	220,925																					
240	239,075	240,925																					
260	258,95	261,05																					
280	278,95	281,05																					
300	298,95	301,05																					

Продолжение таблицы 1

Резьба(d)		(M14) ^h	M16	M20	M24	M30	M36	M42	M48	M56	M64										
P^a		2	2	2,5	3	3,5	4	4,5	5	5,5	6										
b^b	ссыл.	40	44	52	60	72	84	96	108	124	140										
d_k	макс ^c	21,00	24,00	30,00	36,00	45,00	54,00	63,00	72,00	84,00	96,00										
	макс ^d	21,33	24,33	30,33	36,39	45,39	54,46	63,46	72,46	84,54	96,54										
	мин	20,67	23,67	29,67	35,61	44,61	53,54	62,54	71,54	83,46	95,46										
d_a	макс	15,7	17,7	22,4	26,4	33,4	39,4	45,6	52,6	63	71										
d_s	Макс	14,00	16,00	20,00	24,00	30,00	36,00	42,00	48,00	56,00	64,00										
	Мин	13,73	15,73	19,67	23,67	29,67	35,61	41,61	47,61	55,54	63,54										
$e^{e,f}$	Мин	13,716	15,996	19,437	21,734	25,154	30,854	36,571	41,131	46,831	52,531										
l_t	Макс	1,45	1,45	2,04	2,04	2,89	2,89	3,06	3,91	5,95	5,95										
k	Макс	14,00	16,00	20,00	24,00	30,00	36,00	42,00	48,00	56,00	64,00										
	Мин	13,57	15,57	19,48	23,48	29,48	35,38	41,38	47,38	55,26	63,26										
r	Мин	0,6	0,6	0,8	0,8	1	1	1,2	1,6	2	2										
s^f	Ном	12	14	17	19	22	27	32	36	41	46										
	Макс	12,212	14,212	17,23	19,275	22,275	27,275	32,33	36,33	41,33	46,33										
	Мин	12,032	14,032	17,05	19,065	22,065	27,065	32,08	36,08	41,08	46,08										
t	Мин	7	8	10	12	15,5	19	24	28	34	38										
v	Макс	1,4	1,6	2	2,4	3	3,6	4,2	4,8	5,6	6,4										
d_w	Мин	20,17	23,17	28,87	34,81	43,61	52,54	61,34	70,34	82,26	94,26										
w	мин	5,8	6,8	8,6	10,4	13,1	15,3	16,3	17,5	19	22										
β		Длина стержня l_s и длина зажима l_g																			
НОМ	МИН	МАКС	$l_{s\text{МИН}}$	$l_{g\text{МАКС}}$	$l_{s\text{МИН}}$	$l_{g\text{МАКС}}$	$l_{s\text{МИН}}$	$l_{g\text{МАКС}}$	$l_{s\text{МИН}}$	$l_{g\text{МАКС}}$	$l_{s\text{МИН}}$	$l_{g\text{МАКС}}$	$l_{s\text{МИН}}$	$l_{g\text{МАКС}}$	$l_{s\text{МИН}}$	$l_{g\text{МАКС}}$	$l_{s\text{МИН}}$	$l_{g\text{МАКС}}$	$l_{s\text{МИН}}$	$l_{g\text{МАКС}}$	
2,5	2,3	2,7																			
3	2,8	3,2																			
4	3,76	4,24																			
5	4,76	5,24																			
6	5,76	6,24																			
8	7,71	8,29																			
10	9,71	10,29																			
12	11,65	12,35																			

ГОСТ Р ИСО 4762
(Проект, 1 редакция)

Продолжение таблицы 1

16	15,65	16,35																				
20	19,58	20,42																				
25	24,58	25,42																				
30	29,58	30,42																				
35	34,5	35,5																				
40	39,5	40,5																				
45	44,5	45,5																				
50	49,5	50,5																				
55	54,4	55,6																				
60	59,4	60,6	10	20																		
65	64,4	65,6	15	25	11	21																
70	69,4	70,6	20	30	16	26																
80	79,4	80,6	30	40	26	36	15,5	28														
90	89,3	90,7	40	50	36	46	25,5	38	15	30												
100	99,3	100,7	50	60	46	56	35,5	48	25	40												
110	109,3	110,7	60	70	56	66	45,5	58	35	50	20,5	38										
120	119,3	120,7	70	80	66	76	55,5	68	45	60	30,5	48	16	36								
130	129,2	130,8	80	90	76	86	65,5	78	55	70	40,5	58	26	46								
140	139,2	140,8	90	100	86	96	75,5	88	65	80	50,5	68	36	56	21,5	44						
150	149,2	150,8			96	106	85,5	98	75	90	60,5	78	46	66	31,5	54						
160	159,2	160,8			106	116	95,5	108	85	100	70,5	88	56	76	41,5	64	27	52				
180	179,2	180,8					115,5	128	105	120	90,5	108	76	96	61,5	84	47	72	28,5	56		
200	199,075	200,925					135,5	148	125	140	110,5	128	96	116	81,5	104	67	92	48,5	76	30	60
220	219,075	220,925													101,5	124	87	112	68,5	96	50	80
240	239,075	240,925													121,5	155	107	132	88,5	116	70	100
260	258,95	261,05													141,5	164	127	152	108,5	136	90	120
280	278,95	281,05													161,5	184	147	172	128,5	156	110	140
300	298,95	301,05													181,5	204	167	192	148,5	176	130	160

Окончание таблицы 1

^a P – шаг резьбы.

^b Для длин между жирными ступенчатыми линиями в незатененной области.

^c Для гладких головок

^d Для головок с рифлением

^e $e_{\text{мин}} = 1,14 s_{\text{мин}}$

^f Систему калибровки размеров углубления e и s , см ИСО 23429.

^g Область стандартных длин расположена между жирными ступенчатыми линиями. Винты с длиной, указанной в затененной области, имеют резьбу до головки с точностью до $3P$. Для винтов с длиной, указанной ниже затененной области, значения l_g и l_s определяют по следующим формулам:

$$l_{g, \text{ макс}} = l_{\text{ ном}} - b$$

$$l_{s, \text{ мин}} = l_{g, \text{ макс}} - 5 P$$

^h Размеры, заключенные в скобки, применять не рекомендуется.

ГОСТ Р ИСО 4762
(Проект, 1 редакция)

4 Технические требования и ссылочные стандарты

См. таблицу 2.

Т а б л и ц а 2 – Технические требования и ссылочные стандарты

Материал		Сталь	Нержавеющая сталь	Цветной метал
Общие требования	Обозначение стандарта	ИСО 8992		
Резьба	Допуски	5g6g для класса прочности 12.9; для других классов прочности: 6g		
	Обозначение стандарт	ИСО 261, ИСО 965-2, ИСО 965-3		
Механические свойства	Класс прочности	< M3: по согласованию ≥ M3 и ≤ M39: 8.8, 10.9, 12.9 > M39: по согласованию	≤ M24: A2-70 ^a , A3-70, A4-70, A5-70 M24 и ≤ M39: A2-50 ^b , A3-50, A4-50, A5-50 > M39: по согласованию	По согласованию
	Обозначение стандарта	ИСО 898-1	ИСО 3506-1	ИСО 8839
Допуски	Класс точности	A		
	Обозначение стандарта	ИСО 4759-1		
Окончательная обработка		После обработки Требования для электролитических покрытий по ИСО 4042 Требования для покрытий, полученных при нанесении дисперсии чешуек цинка неэлектролитическим методом по ИСО 10683	Без обработки —	Без обработки Требования для электролитических покрытий по ИСО 4042
Дефекты поверхности		Допустимые дефекты поверхности по ИСО 6157-1 и по ИСО 6157-3 для класса прочности 12.9.	—	—
Приемлемость		Приемочный контроль по ИСО 3269		

Окончание таблицы 2

^a Для винтов из нержавеющей стали, обработанных из прутка допускается использовать марку стали А1-70 для размеров ≤ М12 и соответствующим образом маркировать изделие.

^b Для винтов из нержавеющей стали, обработанных из прутка допускается использовать марку стали А1-50 и соответствующим образом маркировать изделие.

5 Обозначение

Пример

Винт с цилиндрической головкой и шестигранным углублением под ключ с резьбой М5, номинальной длиной $l = 20$ мм и классом прочности 12.9 обозначают следующим образом:

Винт с цилиндрической головкой и шестигранным углублением под ключ ИСО 4762 – М5 х 20 – 12.9

ГОСТ Р ИСО 4762
(Проект, 1 редакция)

Приложение А

(справочное)

Массы

В таблице А.1 приведены приблизительные значения массы винтов со стандартными длинами, только для справок.

Таблица А.1 – Массы

Резьба	M1,6	M2	M2,5	M3	M4	M5	M6	M8	M10	M12	(M14)	M16	M20	M24	M30	M36	M42	M48	M56	M64	
Номинальная длина l, мм	Приблизительные значения массы, в килограммах на 1000 шт ($\rho = 7,85 \text{ кг/дм}^3$) (только для справок)																				
2,5	0,085																				
3	0,090	0,155																			
4	0,100	0,175	0,345																		
5	0,110	0,195	0,375	0,67																	
6	0,120	0,215	0,405	0,71	1,50																
8	0,140	0,255	0,465	0,80	1,65	2,45															
10	0,160	0,295	0,525	0,88	1,80	2,70	4,70														
12	0,180	0,355	0,585	0,96	1,95	2,95	5,07	10,9													
16	0,220	0,415	0,705	1,16	2,25	3,45	5,75	12,1	20,9												
20		0,495	0,825	1,36	2,65	4,01	6,53	13,4	22,9	32,1											
25			0,975	1,61	3,15	4,78	7,59	15,0	25,4	35,7	48,0	71,3									
30				1,86	3,65	5,55	8,30	16,9	27,9	39,3	53,0	77,8	128								
35					4,15	6,32	9,91	18,9	30,4	42,9	58,0	84,4	139								
40					4,65	7,09	11,0	20,9	32,9	46,5	63,0	91,0	150	270							
45						7,86	12,1	22,9	36,1	50,1	68,0	97,6	161	285	500						
50						8,63	13,2	24,9	39,3	54,5	73,0	106	172	300	527						
55							14,3	26,9	42,5	58,9	78,0	114	183	316	554	870					
60							15,4	28,9	45,7	63,4	84,0	122	194	330	581	910	1 370				
65								31,0	48,9	67,8	90,0	130	205	345	608	950	1 420				
70								33,0	52,1	71,3	96,0	138	216	363	635	990	1 470	2 040			
80								37,0	58,5	80,2	108	154	241	399	690	1 070	1 580	2 180	3 340		
90									64,9	89,1	120	170	266	435	745	1 150	1 680	2 320	3 530	5 220	
100									71,2	98,0	132	186	291	471	800	1 230	1 790	2 460	3 720	5 470	
110										107	144	202	316	507	855	1 310	1 890	2 600	3 920	5 730	
120										116	156	218	341	543	910	1 390	2 000	2 740	4 110	5 980	
130											168	234	366	579	965	1 470	2 100	2 880	4 300	6 230	
140											180	250	391	615	1 020	1 550	2 210	3 020	4 490	6 490	
150												266	416	651	1 080	1 630	2 320	3 160	4 680	6 740	
160												282	441	687	1 130	1 710	2 420	3 300	4 880	6 900	
180													491	759	1 240	1 870	2 640	3 590	5 270	7 250	
200														541	831	1 350	2 030	2 860	3 870	5 650	7 750
220															903	1 460	2 190	3 080	4 150	6 040	8 250
240															975	1 570	2 250	3 300	4 430	6 420	8 750
260																1 680	2 410	3 520	4 710	6 810	9 260
280																1 790	2 570	3 740	4 990	7 200	9 760
300																1 900	2 730	3 960	5 270	7 580	10 300

ГОСТ Р ИСО 4762
(Проект, 1 редакция)

Приложение ДА

(обязательное)

Сведения о соответствии ссылочных международных стандартов ссылочным национальным стандартам Российской Федерации

Т а б л и ц а Д А . 1

Обозначение ссылочного международного стандарта	Степень соответствия	Обозначение и наименование соответствующего национального стандарта
ИСО 225	—	*
ИСО 261	MOD	ГОСТ 8724 -2002 (ИСО 261-98) «Основные нормы взаимозаменяемости. Резьба метрическая. Диаметры и шаги»
ИСО 888	—	
ИСО 898-1	IDT	ГОСТ Р ИСО 898-1-2011 «Механические свойства крепежных изделий из углеродистых и легированных сталей. Часть 1. Болты, винты и шпильки установленных классов прочности с крупным и мелким шагом резьбы»
ИСО 965-2	—	*
ИСО 965-3	MOD	ГОСТ 16093-2004(ИСО 965-1:1998, ИСО 965-3:1998) «Основные нормы взаимозаменяемости. Резьба метрическая. Допуски. Посадки с зазором»
ИСО 3269	IDT	ГОСТ Р ИСО 3269-2009 «Изделия крепежные. Приемочный контроль»
ИСО 3506-1	IDT	ГОСТ Р ИСО 3506-1-2009 «Механические свойства крепежных изделий из коррозионно-стойкой нержавеющей стали. Часть 1. Болты. Винты и шпильки»
ИСО 4042	IDT	ГОСТ Р ИСО 4042-2009 «Изделия крепежные. Электролитические покрытия»
ИСО 4753	MOD	ГОСТ 12414-94 «Концы болтов, винтов и шпилек. Размеры»
ИСО 4759-1	IDT	ГОСТ Р ИСО 4759-1-2009 «Изделия крепежные. Допуски. Часть 1. Болты, винты, шпильки и гайки. Классы точности А, В и С»
ИСО 6157-1	IDT	ГОСТ Р ИСО 6157-1-2009 ««Изделия крепежные. Дефекты поверхности. Часть 1. Болты, винты и шпильки общего назначения»
ИСО 6157-3	—	*
ИСО 8839	IDT	ГОСТ Р ИСО 8839-2009 «Механические свойства крепежных изделий. Болты, винты, шпильки и гайки из цветных металлов»
ИСО 8992	IDT	ГОСТ Р ИСО 8992-2011 «Изделия крепежные. Общие требования для болтов, винтов, шпилек, гаек»

Продолжение таблицы ДА.1

Обозначение ссылочного международного стандарта	Степень соответствия	Обозначение и наименование соответствующего национального стандарта
ИСО 10683	—	*
ИСО 23429	—	*
<p>* Соответствующий национальный стандарт отсутствует. До его утверждения рекомендуется использовать перевод на русский язык данного международного стандарта. Перевод данного международного стандарта находится в Федеральном информационном фонде технических регламентов и стандартов.</p> <p>Примечание – В настоящей таблице использованы следующие условные обозначения степени соответствия стандартов:</p> <ul style="list-style-type: none"> - MOD –модифицированные стандарты; - IDT – идентичные стандарты. 		

ГОСТ Р ИСО 4762
(Проект, 1 редакция)

УДК

ОКС 21.060.10

Г32

ОКП 16

Ключевые слова: изделия крепежные, винты, шестигранное углубление под ключ

Зам. зав. НИО-201
ВНИИНМАШ

А.В. Громак

Ведущий
инженер НИО-201

М.А. Гетманова