
ФЕДЕРАЛЬНОЕ АГЕНТСТВО ПО ТЕХНИЧЕСКОМУ
РЕГУЛИРОВАНИЮ И МЕТРОЛОГИИ



НАЦИОНАЛЬНЫЙ
СТАНДАРТ
РОССИЙСКОЙ
ФЕДЕРАЦИИ

ГОСТ Р ИСО
7047-
(Проект, 1 ред.)

Винты с полупотайной головкой с крестообразным шлицем
типа Н или типа Z. Класс точности А

ISO 7047:2011

Raised countersunk head screws (common head style)
with type H or type Z cross recess – Product grade A
(IDT)

Настоящий проект стандарта
не подлежит применению
до его утверждения

Москва
Стандартинформ
2012

Предисловие

Цели и принципы стандартизации в Российской Федерации установлены Федеральным законом от 27 декабря 2002 г. № 184-ФЗ «О техническом регулировании», а правила применения национальных стандартов Российской Федерации – ГОСТ Р 1.0-2004 «Стандартизация в Российской Федерации. Основные положения»

Сведения о стандарте

1 ПОДГОТОВЛЕН Федеральным государственным унитарным предприятием «Всероссийский научно-исследовательский институт стандартизации и сертификации в машиностроении» («ВНИИНМАШ») и Обществом с ограниченной ответственностью «РМ-Центр» (ООО «РМ-Центр») на основе собственного аутентичного перевода стандарта, указанного в пункте 4

2 ВНЕСЕН Техническим комитетом по стандартизации ТК 229 «Крепежные изделия»

3 УТВЕРЖДЕН И ВВЕДЕН В ДЕЙСТВИЕ Приказом Федерального агентства по техническому регулированию и метрологии от _____ № _____

4 Настоящий стандарт является идентичным по отношению к международному стандарту ISO 7047:2011 «Винты с полупотайной головкой с крестообразным шлицем типа H или типа Z. Класс точности A» (ISO 7047:2011 Raised countersunk head screws (common head style) with type H or type Z cross recess – Product grade A.)

5 ВВЕДЕН ВПЕРВЫЕ

Информация об изменениях к настоящему стандарту публикуется в ежегодно издаваемом информационном указателе «Национальные стандарты», а текст изменений и поправок – в ежемесячно издаваемых информационных указателях «Национальные стандарты». В случае пересмотра (замены) или отмены настоящего стандарта соответствующее уведомление будет опубликовано в ежемесячно издаваемом информационном указателе «Национальные стандарты». Соответствующая информация, уведомление и тексты размещаются также в информационной системе общего пользования – на официальном сайте национального органа Российской Федерации по стандартизации в сети Интернет.

© Стандартиформ, 2012

Настоящий стандарт не может быть полностью или частично воспроизведен, тиражирован и распространен в качестве официального издания без разрешения Федерального агентства по техническому регулированию и метрологии

Содержание

1	Область применения
2	Нормативные ссылки
3	Размеры.....
4	Технические требования и ссылочные стандарты.....
5	Обозначение.....
Приложение ДА (обязательное) Сведения о соответствии ссылочных международных стандартов ссылочным национальным стандартам Российской Федерации (и действующим в этом качестве межгосударственным стандартам).....	
Библиография.....	

НАЦИОНАЛЬНЫЙ СТАНДАРТ РОССИЙСКОЙ ФЕДЕРАЦИИ**Винты с полупотайной головкой с крестообразным шлицем типа Н или типа Z.****Класс точности А****Raised countersunk head screws (common head style) with type H or type Z
cross recess – Product grade A****Дата введения – 2014 – 01 – 01****1 Область применения**

Настоящий стандарт устанавливает характеристики винтов с полупотайной головкой класса точности А, с резьбой от М1,6 до М10 включительно и крестообразным шлицем типа Н и типа Z.

Дополнительные технические требования, отличающиеся от установленных в настоящем стандарте, следует выбирать из действующих стандартов, например ИСО 261, ИСО 888, ИСО 898-1, ИСО 965-2 и ИСО 3506-1.

2 Нормативные ссылки

Следующие ссылочные стандарты необходимы для применения настоящего стандарта. Для датированных ссылок применяется только указанное издание. Для недатированных ссылок – последнее издание указанного стандарта (включая любые поправки).

ИСО 225 Изделия крепежные. Болты, винты, шпильки и гайки. Символы и обозначения размеров (ISO 225, Fasteners — Bolts, screws, studs and nuts — Symbols and designations of dimensions)

ИСО 261 Резьбы метрические ИСО общего назначения. Общий план (ISO 261, ISO general purpose metric screw threads — General plan)

ИСО 898-1 Механические свойства крепежных изделий из углеродистых и легированных сталей. Часть 1. Болты, винты и шпильки установленных классов прочности с крупным и мелким шагом резьбы (ISO 898-1, Mechanical properties of fasteners made of carbon steel and alloy steel – Part 1: Bolts, screws and studs with specified property classes – Coarse thread and fine pitch thread)

Проект, 1 редакция

ИСО 965-2 Резьбы метрические ИСО общего применения. Допуски. Часть 2. Предельные размеры для наружной и внутренней резьб общего назначения. Средний класс точности (ISO 965-2, ISO general purpose metric screw threads — Tolerances — Part 2: Limits of sizes for general purpose external and internal screw threads — Medium quality)

ИСО 3269 Изделия крепежные. Приемочный контроль (ISO 3269, Fasteners — Acceptance inspection)

ИСО 3506-1 Механические свойства крепежных изделий из коррозионно-стойкой нержавеющей стали. Часть 1. Болты, винты и шпильки (ISO 3506-1, Mechanical properties of corrosion-resistant stainless steel fasteners — Part 1: Bolts, screws and studs)

ИСО 4042 Изделия крепежные. Электролитические покрытия (ISO 4042, Fasteners — Electroplated coatings)

ИСО 4757 Шлицы крестообразные для винтов (ISO 4757, Cross recesses for screws)

ИСО 4759-1 Изделия крепежные. Допуски. Часть 1. Болты, винты, шпильки и гайки. Классы точности А, В и С (ISO 4759-1, Tolerances for fasteners — Part 1: Bolts, screws, studs and nuts — Product grades A, B and C)

ИСО 6157-1 Изделия крепежные. Дефекты поверхности. Часть 1. Болты, винты и шпильки общего назначения (ISO 6157-1, Fasteners — Surface discontinuities — Part 1: Bolts, screws and studs for general requirements)

ИСО 8839 Механические свойства крепежных изделий. Болты, винты, шпильки и гайки из цветных металлов (ISO 8839, Mechanical properties of fasteners — Bolts, screws, studs and nuts made of non-ferrous metals)

ИСО 8992 Изделия крепежные. Общие требования для болтов, винтов, шпилек и гаек (ISO 8992, Fasteners — General requirements for bolts, screws, studs and nuts)

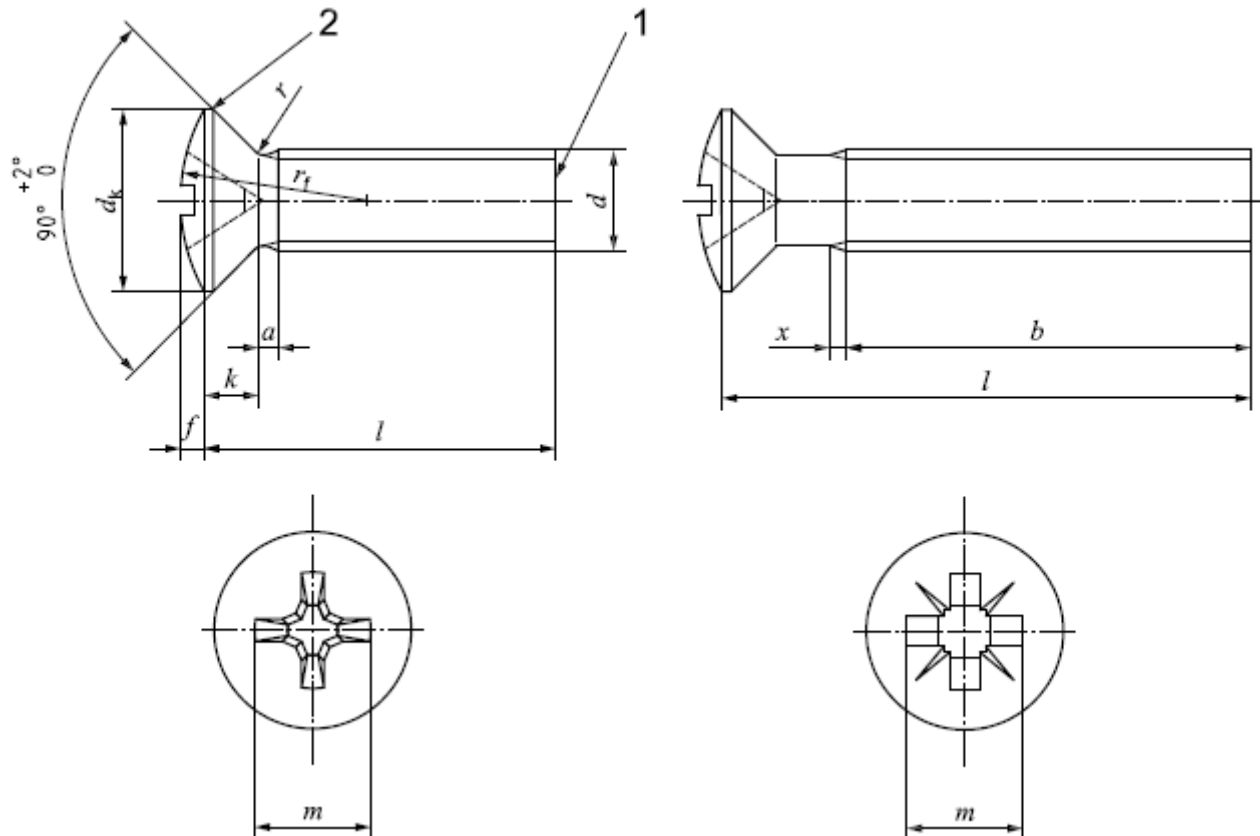
ИСО 10683 Изделия крепежные. Покрытия, полученные при нанесении дисперсии чешуек цинка неэлектролитическим методом (ISO 10683, Fasteners – Non-electrolytically applied zinc flake coatings)

ИСО 16048 Пассивация крепежных изделий из коррозионно-стойкой нержавеющей стали (ISO 16048, Passivation of corrosion-resistant stainless-steel fasteners)

3 Размеры

См Рисунок 1 и таблицу 1. Символы и обозначения размеров по ИСО 225

Диаметр стержня приблизительно равен среднему диаметру резьбы или наружному диаметру резьбы.



а) Крестообразный шлиц типа Н

б) Крестообразный шлиц типа Z

Обозначение:

1) Конец без фаски

2 Кромка (скругленная или прямая)

Рисунок 1

Т а б л и ц а 1 – Размеры

Размеры в миллиметрах

Резьба(d)			M1,6	M2	M2,5	M3	(M3,5) ^a	M4	M5	M6	M8	M10		
P^b			0,35	0,4	0,45	0,5	0,6	0,7	0,8	1	1,25	1,5		
a	не более		0,7	0,8	0,9	1	1,2	1,4	1,6	2	2,5	3		
b	не менее		25	25	25	25	38	38	38	38	38	38		
d_k^c	Теорет.	не более	3,6	4,4	5,5	6,3	8,2	9,4	10,4	12,6	17,3	20		
	дейст.	номин=не более	3,0	3,8	4,7	5,5	7,30	8,40	9,30	11,30	15,80	18,30		
		не менее	2,7	3,5	4,4	5,2	6,94	8,04	8,94	10,87	15,37	17,78		
f	≈		0,4	0,5	0,6	0,7	0,8	1	1,2	1,4	2	2,3		
K^e	номин=не более		1	1,2	1,5	1,65	2,35	2,7	2,7	3,3	4,65	5		
r	не более		0,4	0,5	0,6	0,8	0,9	1	1,3	1,5	2	2,5		
r_f	≈		3	4	5	6	8,5	9,5	9,5	12	16,5	19,5		
x	не более		0,9	1	1,1	1,25	1,5	1,75	2	2,5	3,2	3,8		
Кре- стооб. шлиц	Тип Н	Шлиц	№	0			1		2		3		4	
		т	справ	1,9	2	3	3,4	4,8	5,2	5,4	7,3	9,6	10,4	
	глу- бина	не более не менее	не более	1,2	1,5	1,85	2,2	2,75	3,2	3,4	4,0	5,25	6,0	
			не менее	0,9	1,2	1,50	1,8	2,25	2,7	2,9	3,5	4,75	5,5	
	Тип Z	т	справ	1,9	2,2	2,8	3,1	4,6	5	5,3	7,1	9,5	10,3	
		глу- бина	не более не менее	не более	1,20	1,40	1,75	2,08	2,70	3,10	3,35	3,85	5,20	6,05
	не менее			0,95	1,15	1,50	1,83	2,25	2,65	2,90	3,40	4,75	5,60	
	l^{ad}			Приблизительные значения массы, в килограммах на 1000 шт ($\rho = 7,85 \text{ кг/дм}^3$)										
НОМ	МИН	МАКС	(только для справок)											
3	2,8	3,2	0,067	0,119	0,212									
4	3,76	4,24	0,078	0,138	0,242	0,351								
5	4,76	5,24	0,09	0,156	0,272	0,395	0,669	0,99						
6	5,76	6,24	0,102	0,175	0,302	0,439	0,729	1,07	1,49					
8	7,71	8,29	0,125	0,212	0,362	0,527	0,849	1,23	1,73	2,79				
10	9,71	10,29	0,145	0,249	0,422	0,615	0,969	1,39	1,97	3,14	6,89			
12	11,65	12,35	0,165	0,287	0,482	0,703	1,09	1,54	2,21	3,49	7,53	11,4		
(14)	13,65	14,35	0,185	0,325	0,543	0,791	1,21	1,7	2,45	3,84	8,17	12,5		
16	15,65	16,35	0,205	0,362	0,603	0,879	1,33	1,85	2,69	4,19	8,81	13,5		
20	19,58	20,42		0,436	0,723	1,06	1,57	2,17	3,17	4,89	10,1	15,5		
25	24,58	25,42			0,874	1,28	1,87	2,56	3,77	5,77	11,7	18		
30	29,58	30,42				1,5	2,17	2,95	4,37	6,64	13,3	20,6		
35	34,5	35,5					2,47	3,34	4,97	7,52	14,9	23,1		
40	39,5	40,5						3,73	5,57	8,39	16,5	25,6		
45	44,5	45,5							6,16	9,27	18,1	28,1		
50	49,5	50,5							6,76	10,1	19,7	30,7		
(55)	54,05	55,95								11	21,3	33,2		
60	59,05	60,95								11,9	22,9	35,7		

Окончание таблицы 1

П Р И М Е Ч А Н И Е Предпочтительные размеры длины, заключены между сплошными жирными ступенчатыми линиями

^a Размеры, заключенные в скобки, применять не рекомендуется.

^b P – шаг резьбы.

^c См. ИСО 7721.

^d Винты с номинальными длинами, расположенными выше жирной пунктирной линии, изготавливаются с резьбой до головки; $b=l-(k+a)$.

4 Технические требования и ссылочные стандарты

См. таблицу 2.

Т а б л и ц а 2 – Технические требования и ссылочные стандарты

Материал		Сталь	Нержавеющая сталь	Цветной метал
Общие требования	Обозначение стандарта	ИСО 8992		
Резьба	Допуски	6g		
	Обозначение стандарта	ИСО 261, ИСО 965-2		
Механические свойства	Класс прочности	4.8	A2-50, A2-70	—
	Обозначение стандарта	ИСО 898-1	ИСО 3506-1	ИСО 8839
Допуски	Класс точности	A		
	Обозначение стандарта	ИСО 4759-1		
Крестообразный шлиц	Обозначение стандарта	ИСО 4757		
Окончательная обработка – Покрытие		После обработки		
		Требования для электролитических покрытий по ИСО 4042	Требования для пассивации по ИСО 16048	Требования для электролитических покрытий по ИСО 4042
		Требования для покрытий, полученных при нанесении дисперсии чешуек цинка неэлектролитическим методом по ИСО 10683		

Окончание таблицы 2

	Дополнительные требования или другая окончательная обработка или покрытие должно быть согласовано между поставщиком и покупателем.
Дефекты поверхности	Допустимые дефекты поверхности по ИСО 6157-1
Приемлемость	Приемочный контроль по ИСО 3269

5 Обозначение

Пример

Винт с полупотайной головкой с крестообразным шлицем с резьбой М5, номинальной длиной $l = 20$ мм, классом прочности 4.8 и крестообразным шлицем типа Z обозначают следующим образом:

Винт с полупотайной головкой ИСО 7047 – М5 х 20 – 4.8 – Z

Приложение ДА
(обязательное)

Сведения о соответствии ссылочных международных стандартов ссылочным национальным стандартам Российской Федерации (и действующим в этом качестве межгосударственным стандартам)

Т а б л и ц а Д А . 1

Обозначение ссылочного международного стандарта	Степень соответствия	Обозначение и наименование соответствующего национального стандарта
ИСО 225	—	*
ИСО 261	MOD	ГОСТ 8724 -2002 (ИСО 261-98) «Основные нормы взаимозаменяемости. Резьба метрическая. Диаметры и шаги»
ИСО 898-1	IDT	ГОСТ Р ИСО 898-1-2011 «Механические свойства крепежных изделий из углеродистых и легированных сталей. Часть 1. Болты, винты и шпильки установленных классов прочности с крупным и мелким шагом резьбы»
ИСО 965-2	—	*
ИСО 3269	IDT	ГОСТ Р ИСО 3269-2009 «Изделия крепежные. Приемочный контроль»
ИСО 3506-1	IDT	ГОСТ Р ИСО 3506-1-2009 «Механические свойства крепежных изделий из коррозионно-стойкой нержавеющей стали. Часть 1. Болты. Винты и шпильки»
ИСО 4042	IDT	ГОСТ Р ИСО 4042-2009 «Изделия крепежные. Электролитические покрытия»
ИСО 4757	NEQ	ГОСТ 10753–86 «Шлицы крестообразные для винтов и шурупов. Размеры и методы контроля»
ИСО 4759-1	IDT	ГОСТ Р ИСО 4759-1-2009 «Изделия крепежные. Допуски. Часть 1. Болты, винты, шпильки и гайки. Классы точности А, В и С»
ИСО 6157-1	IDT	ГОСТ Р ИСО 6157-1-2009 «Изделия крепежные. Дефекты поверхности. Часть 1. Болты, винты и шпильки общего назначения»
ИСО 8839	IDT	ГОСТ Р ИСО 8839-2009 «Механические свойства крепежных изделий. Болты, винты, шпильки и гайки из цветных металлов»
ИСО 8992	IDT	ГОСТ Р ИСО 8992-2011 «Изделия крепежные. Общие требования для болтов, винтов, шпилек, гаек»
ИСО 10683	—	*
ИСО 16048	—	*

Окончание таблицы ДА.1

Соответствующий национальный стандарт отсутствует. До его утверждения рекомендуется использовать перевод на русский язык данного международного стандарта. Перевод данного международного стандарта находится в Федеральном информационном фонде технических регламентов и стандартов.

П р и м е ч а н и е – В настоящей таблице использованы следующие условные обозначения степени соответствия стандартов:

- MOD – модифицированные стандарты;
- IDT – идентичные стандарты;
- NEQ – неэквивалентный стандарт.

Библиография

- [1] ISO 888, *Bolts, screws and studs — Nominal lengths, and thread lengths for general purpose bolts*
- [2] ISO 7721, *Countersunk head screws — Head configuration and gauging*

УДК 621.882.215.091.5:006.354

ОКС 21.060.10

Г32

ОКП 16 5000

Ключевые слова: изделия крепежные, винты с полупотайной головкой, крестообразный шлиц, тип H, тип Z, класс точности A

Зам. зав. НИО-201
ВНИИНМАШ

А.В. Громач

Ведущий
инженер НИО-201

М.А. Гетманова