

DIN 404



ICS 21.060.10

Ersatz für
DIN 404:1986-09

Kreuzlochschrauben mit Schlitz

Slotted capstan screws

Vis à tête cylindrique bombé fendue avec perçage à croix

Gesamtumfang 5 Seiten

Normenausschuss Mechanische Verbindungselemente (FMV) im DIN

Vorwort

Diese Norm wurde vom Normenausschuss Mechanische Verbindungselemente (FMV), Arbeitsausschuss NA 067-03-05 AA „Verbindungselemente mit Sonderformen“, erarbeitet.

Für Kreuzlochschrauben nach dieser Norm gilt Sachmerkmal-Leiste DIN 4000-160-2.

Änderungen

Gegenüber DIN 404:1986-09 wurden folgende Änderungen vorgenommen:

- a) Titel ergänzt;
- b) Anwendungsbereich ergänzt;
- c) Normative Verweisungen aktualisiert;
- d) in Tabelle 1 Größe M3,5 gestrichen;
- e) Abschnitt „Technische Lieferbedingungen“ komplett überarbeitet.

Frühere Ausgaben

DIN 404: 1920-01, 1923-02, 1939-03, 1942-10, 1953-06, 1972-02, 1986-09

1 Anwendungsbereich

Diese Norm legt Eigenschaften von Kreuzlochschrauben mit Schlitz für Gewinde von M2 bis M10 fest.

Kreuzlochschrauben können sowohl als reine Befestigungsschrauben wie auch als Stellschrauben verwendet werden. Ihr Hauptanwendungsgebiet ist in der Elektrotechnik zu finden. Sie sind dort auch mit Hilfe eines Stiftes montierbar, wo ein Schraubendreher aus räumlichen Gründen nicht verwendet werden kann. Die Kreuzlöcher werden vielfach auch als Bohrungen, z. B. für Plombendrähte, benutzt.

2 Normative Verweisungen

Die folgenden zitierten Dokumente sind für die Anwendung dieses Dokuments erforderlich. Bei datierten Verweisungen gilt nur die in Bezug genommene Ausgabe. Bei undatierten Verweisungen gilt die letzte Ausgabe des in Bezug genommenen Dokuments (einschließlich aller Änderungen).

DIN 76-1, *Gewindeausläufe, Gewindefreistiche für Metrisches ISO-Gewinde nach DIN 13*

DIN 962, *Schrauben und Muttern — Bezeichnungsangaben, Formen und Ausführungen*

DIN 4000-160, *Sachmerkmal-Leisten — Teil 160: Verbindungselemente mit Außengewinde*

DIN EN 10087, *Automatenstähle — Technische Lieferbedingungen für Halbzeug, warm gewalzte Stäbe und Walzdraht*

DIN EN 10277-3, *Blankstahlerzeugnisse — Technische Lieferbedingungen — Teil 3: Automatenstähle*

DIN EN 12476, *Phosphatierüberzüge auf Metallen — Verfahren für die Festlegung von Anforderungen*

DIN EN 26157-1, *Verbindungselemente — Oberflächenfehler — Schrauben für allgemeine Anforderungen*

DIN EN 28839, *Mechanische Eigenschaften von Verbindungselementen — Schrauben und Muttern aus Nicht-eisenmetallen*

DIN EN ISO 898-1, *Mechanische Eigenschaften von Verbindungselementen aus Kohlenstoffstahl und legiertem Stahl — Teil 1: Schrauben*

DIN EN ISO 3269, *Mechanische Verbindungselemente — Annahmepfung*

DIN EN ISO 3506-1, *Mechanische Eigenschaften von Verbindungselementen aus nichtrostenden Stählen — Teil 1: Schrauben*

DIN EN ISO 4042, *Verbindungselemente — Galvanische Überzüge*

DIN EN ISO 4753, *Verbindungselemente — Enden von Teilen mit metrischem ISO-Außengewinde*

DIN EN ISO 4759-1, *Toleranzen für Verbindungselemente — Teil 1: Schrauben und Muttern — Produktklassen A, B und C*

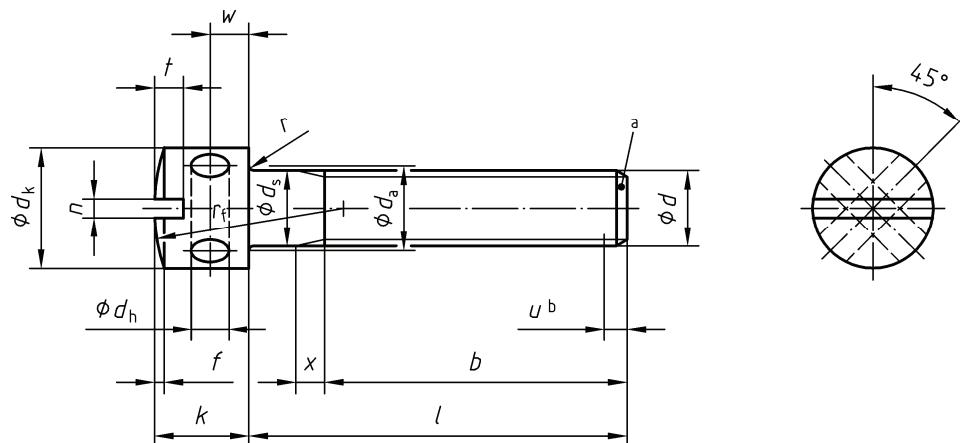
DIN ISO 965-1, *Metrisches ISO-Gewinde allgemeiner Anwendung — Toleranzen — Teil 1: Prinzipien und Grundlagen*

DIN ISO 8992, *Verbindungselemente — Allgemeine Anforderungen für Schrauben und Muttern*

3 Maße

Siehe Bild 1 und Tabelle 1.

Oberfläche R_z25



a Kegelkuppe CH oder Linsenkeppe RN nach DIN EN ISO 4753.

b Unvollständiges Gewinde $u \leq 2 P$.

Bild 1 — Kreuzlochschraube

Tabelle 1 — Maße

Maße in Millimeter

Gewinde d		M2	M2,5	M3	M4	M5	M6	M8	M10	
p^a		0,4	0,45	0,5	0,7	0,8	1	1,25	1,5	
b^b	$+2P$ 0	16	18	19	22	25	28	34	40	
d_a	max.	2,6	3,1	3,6	4,7	5,7	6,8	9,2	11,2	
d_h	min. = Nennmaß	1,20	1,20	1,50	2,00	2,50	3,00	4,00	5,00	
	max.	1,34	1,34	1,64	2,14	2,64	3,14	4,18	5,18	
d_k	max. = Nennmaß	3,80	4,50	5,50	7,00	8,50	10,00	13,00	16,00	
	min.	3,68	4,38	5,38	6,85	8,35	9,85	12,82	15,82	
d_s	max. = Nennmaß	2,00	2,50	3,00	4,00	5,00	6,00	8,00	10,00	
	min.	1,86	2,36	2,86	3,82	4,82	5,82	7,78	9,78	
f	\approx	0,3	0,4	0,5	0,6	0,7	0,9	1	1,3	
k	Nennmaß	3	3,5	4	5	6,5	8	10	12,5	
	max.	3,3	3,88	4,38	5,38	6,95	8,45	10,45	13,05	
	min.	2,7	3,12	3,62	4,62	6,05	7,55	9,55	11,95	
n	Nennmaß	0,5	0,6	0,8	1	1,2	1,6	2	2,5	
	max.	0,56	0,66	0,86	1,06	1,26	1,66	2,06	2,56	
	min.	0,70	0,80	1,00	1,20	1,51	1,91	2,31	2,81	
r	min.	0,1	0,1	0,1	0,2	0,2	0,25	0,4	0,4	
r_f	\approx	6	6	8	10	16	16	20	25	
t	min.	0,7	0,8	1,00	1,4	1,7	2,2	2,7	3,5	
	max.	0,9	1,0	1,25	1,7	2,0	2,6	3,2	4,1	
w	Nennmaß	1,2	1,2	1,5	2	2,5	3	4	5	
	min.	1,08	1,08	1,38	1,88	2,38	2,88	3,85	4,85	
	max.	1,32	1,32	1,62	2,12	2,62	3,12	4,15	5,15	
x	max.	1	1,1	1,25	1,75	2	2,5	3,2	3,8	
Nenn- maß		Gewicht (7,85 kg/dm ³) kg je 1 000 Stück \approx^c								
l										
	min.	max.								
3	2,8	3,2								
4	3,8	4,2			0,68					
5	4,8	5,2	0,28	0,46	0,72	1,41				
6	5,8	6,2	0,3	0,49	0,77	1,49	3,09			
8	7,7	8,3	0,35	0,55	0,86	1,64	3,33	4,79		
10	9,7	10,3	0,4	0,61	0,95	1,79	3,58	5,14	10,3	
12	11,7	12,3	0,45	0,67	1,05	1,94	3,82	5,49	10,9	19,3
(14)	13,7	14,3	0,5	0,73	1,16	2,1	4,06	5,84	11,5	20,5
16	15,7	16,3	0,55	0,79	1,27	2,28	4,3	6,2	12,1	21,3
(18)	17,7	18,3	0,6	0,85	1,38	2,48	4,6	6,55	12,7	22,3
20	19,6	20,4		0,91	1,5	2,7	4,85	6,9	13,3	23,2
(22)	21,6	22,4		0,97	1,62	2,93	5,1	7,25	14	24,2
25	24,6	25,4		1,06	1,78	3,23	5,6	7,8	15,2	25,7
(28)	27,6	28,4			1,95	3,52	6,1	8,4	16,4	27,2
30	29,6	30,4			2,06	3,72	6,4	8,9	17,2	28,2
35	34,5	35,5				4,21	7,2	10,1	19,2	31,3
40	39,5	40,5				4,71	8	11,2	21,1	34,4
45	44,5	45,5					8,8	12,3	23,1	37,5
50	49,5	50,5					9,6	13,4	25,1	41,1
55	54,4	55,6							27,1	44,2
60	59,4	60,6								47,3

Eingeklammerte Größen sollten möglichst vermieden werden.

Längen über 60 mm sind von 10 zu 10 mm zu stufen.

Üblicherweise werden Schrauben in den durch Gewichtsangabe gekennzeichneten Größen hergestellt.

^a P Gewindesteigung.^b Bei Schrauben und Längen oberhalb der Stufenlinie gilt: $b \approx l - a_1$ (a_1 nach DIN 76-1).^c Die angegebenen Gewichte gelten als Richtwerte für den Werkstoff Stahl.

4 Technische Lieferbedingungen

Tabelle 2 — Technische Lieferbedingungen

Werkstoff		Stahl	Nichtrostender Stahl	Nichteisenmetall
Allgemeine Anforderungen		DIN ISO 8992		
Gewinde	Toleranz	6g		
	Norm	DIN ISO 965-1		
Mechanische Eigenschaften	Festigkeitsklasse (Werkstoff)	St	A1 A2	CU3
	Normen	DIN EN 10087 DIN EN 10277-3	DIN EN ISO 3506-1 ^a	DIN EN 28839 ^a
Zulässige Maß- und Formabweichungen	Produktklasse	A		
	Norm	DIN EN ISO 4759-1		
Oberfläche		wie hergestellt Anforderungen für galvanischen Oberflächenschutz sind in DIN EN ISO 4042 festgelegt. Anforderungen für Phosphat-Überzüge sind in DIN EN 12476 festgelegt.	blank	blank Anforderungen für galvanischen Oberflächenschutz sind in DIN EN ISO 4042 festgelegt.
Oberflächenfehler		DIN EN 26157-1	—	—
Annahmeprüfung		Für die Annahmeprüfung gilt DIN EN ISO 3269		
^a Der Nachweis der mechanischen Eigenschaften für Kreuzlochsrauben aus nichtrostendem Stahl oder Nichteisenmetall wird hier nicht gefordert.				

5 Bezeichnung

BEISPIEL Bezeichnung einer Kreuzlochsraube mit Schlitz und Gewinde M6, Länge l (Nennmaß) = 20 mm, aus Stahl (St):

Kreuzlochsraube DIN 404 — M6 × 20 — St

Für die Bezeichnung von Formen und Ausführungen mit zusätzlichen Bestellangaben gilt DIN 962.